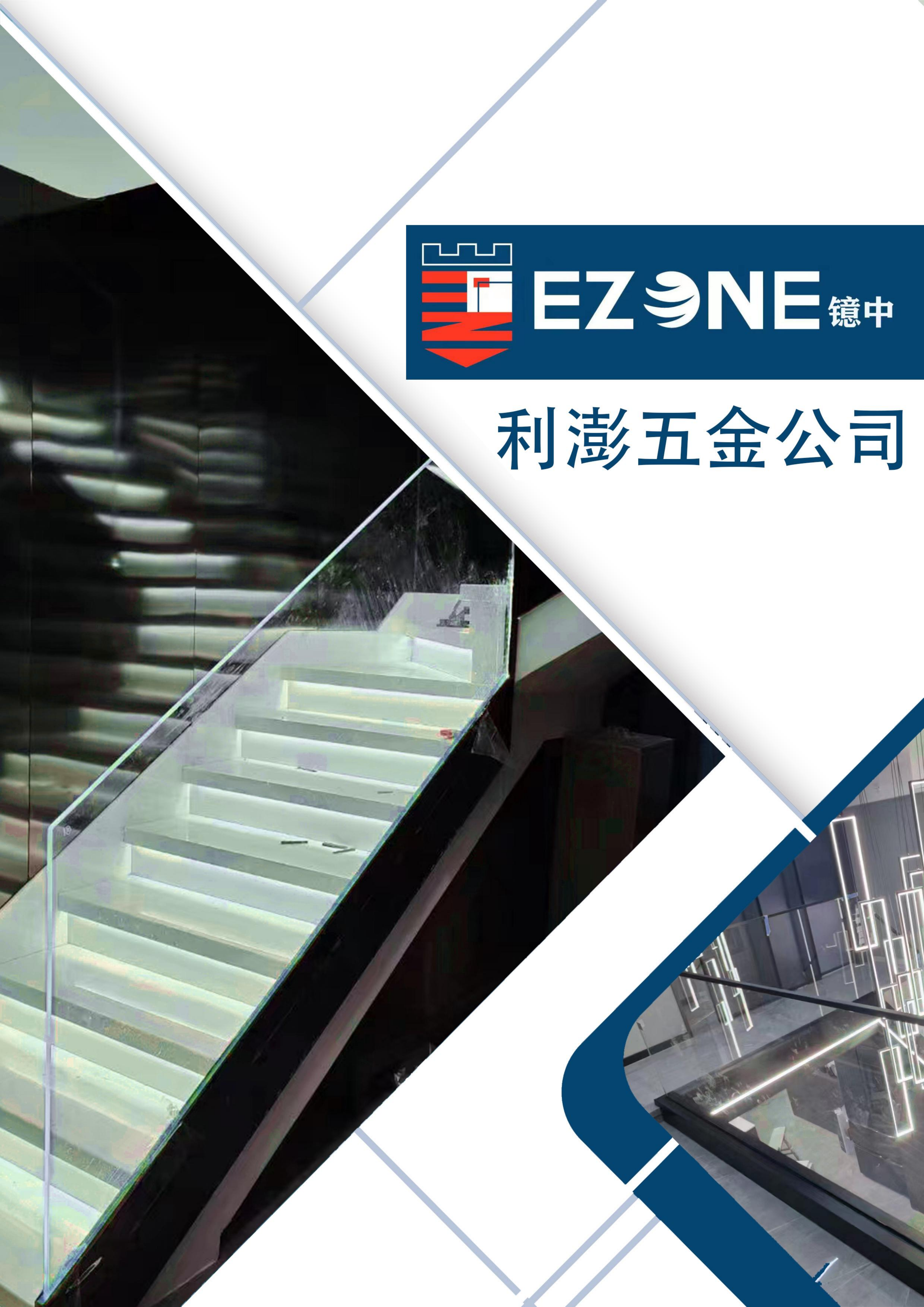




EZ ONE 鏡中

利澎五金公司



20×20mm扶手系列



拉丝黑



黑钛



拉丝银



拉丝钛金



拉丝玫瑰金



白色



墙堵盖



墙堵



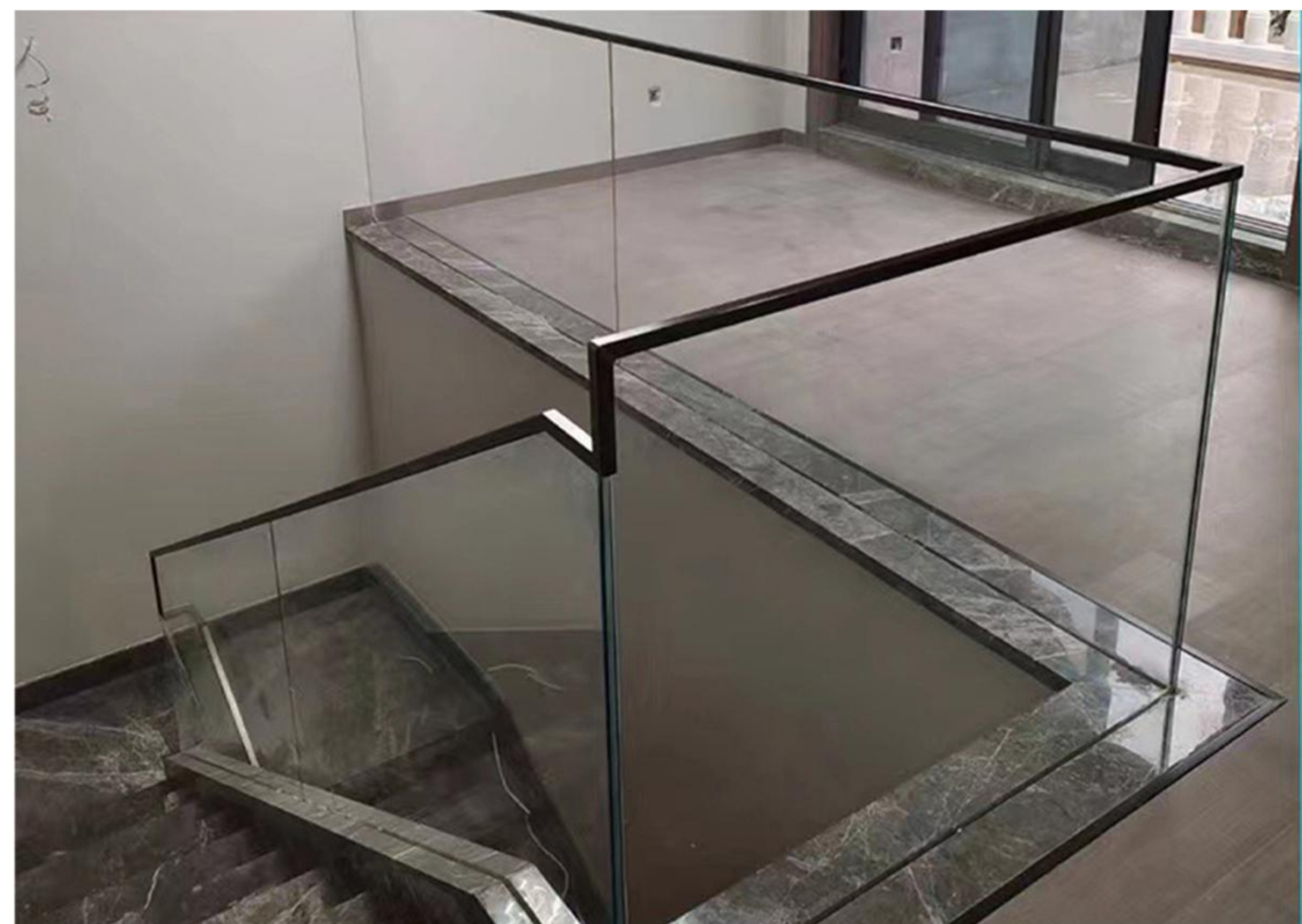
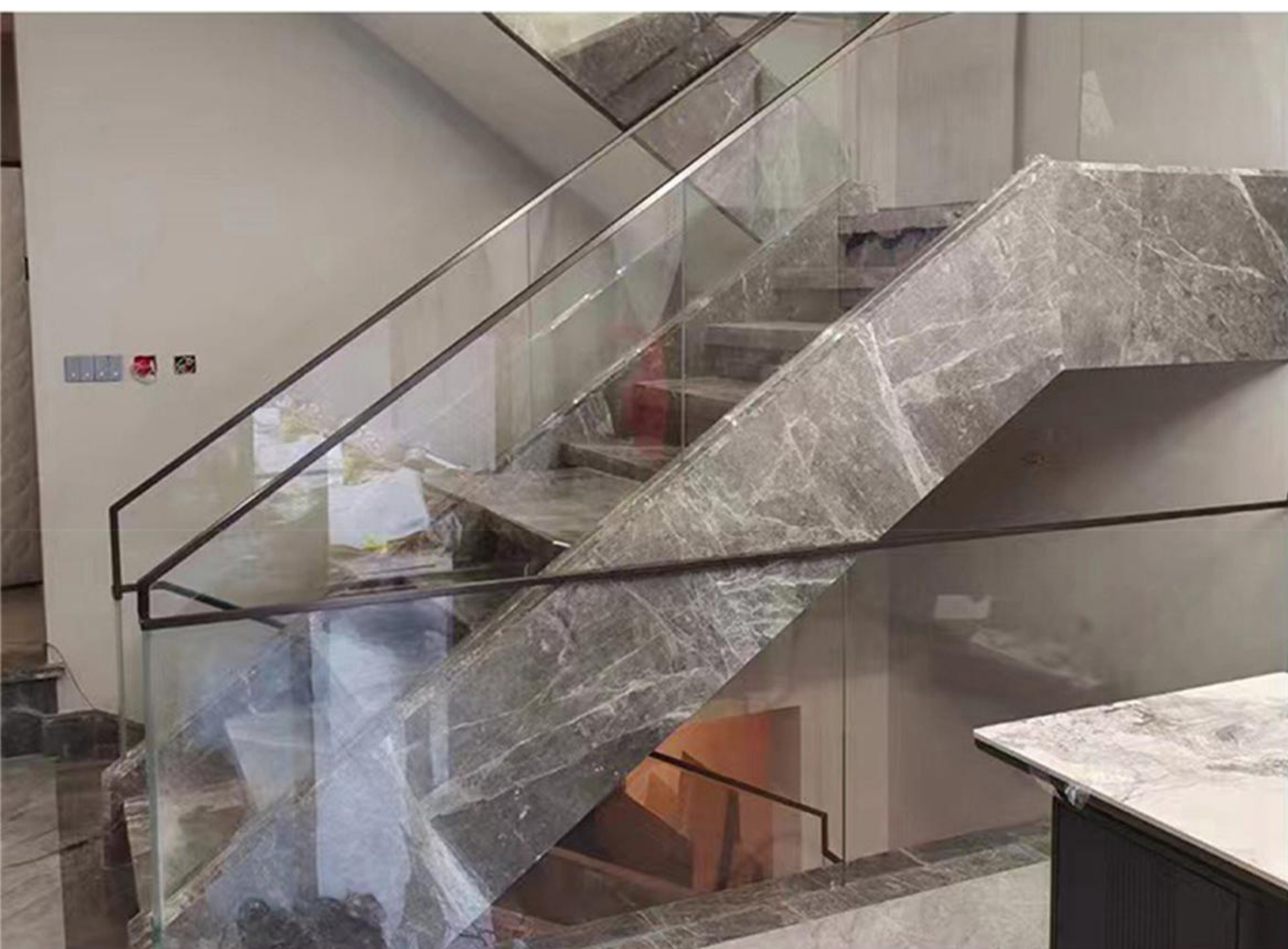
平转



直接



特定角度竖转



30×30mm扶手系列



黑钛



砂黑



香槟金



拉丝玫瑰金



拉丝钛金



灰色



万向



90° 平转



90° 竖转



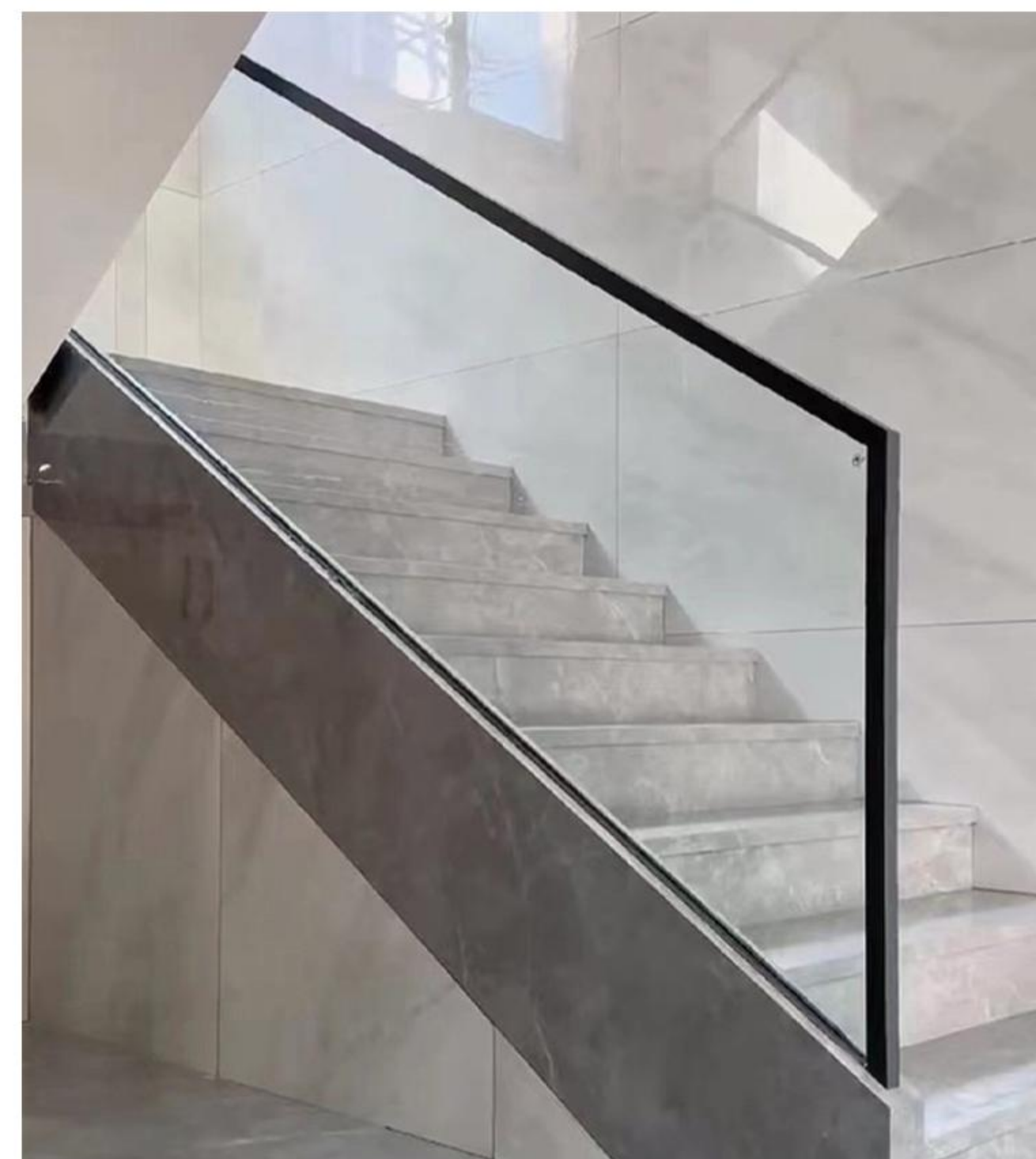
墙堵



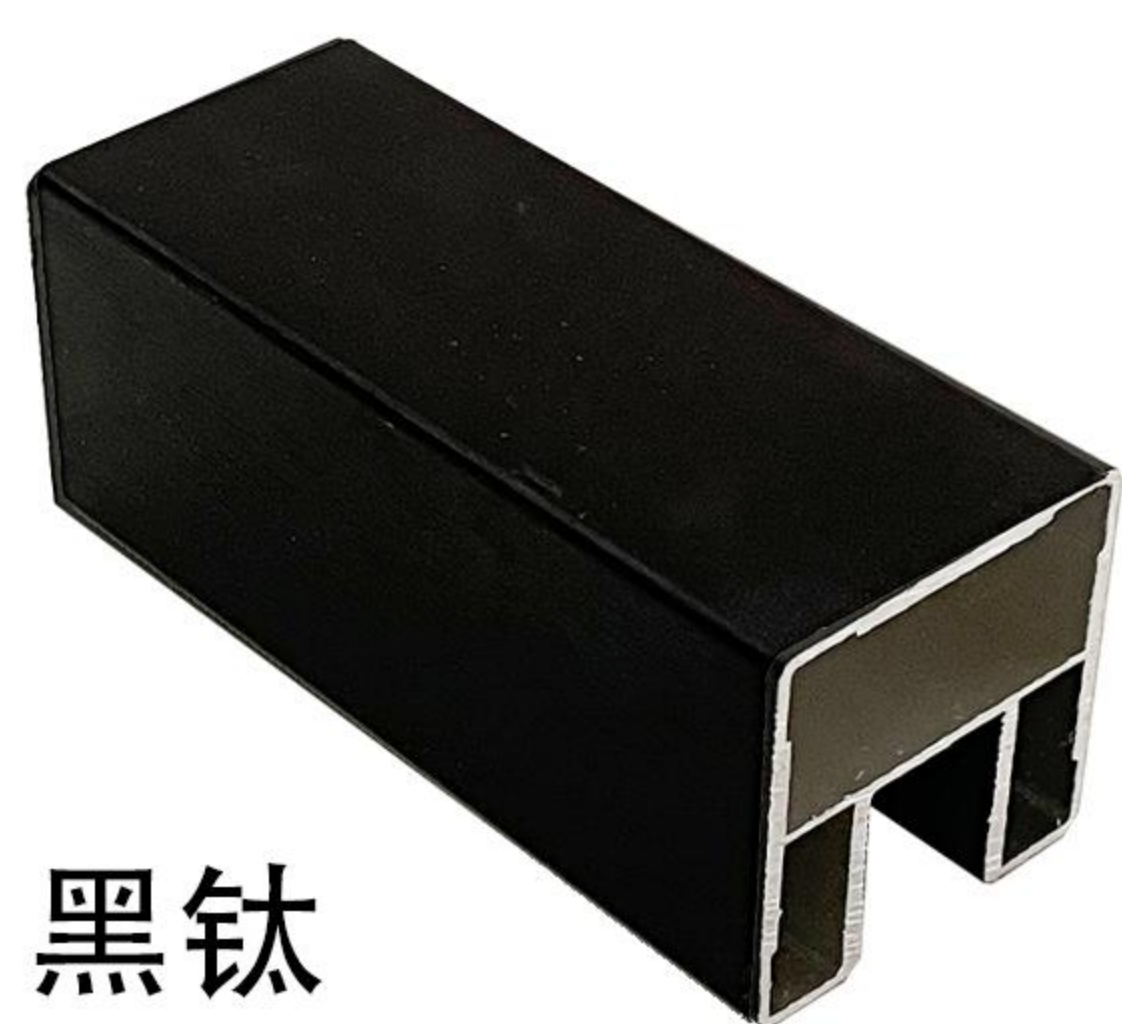
直接



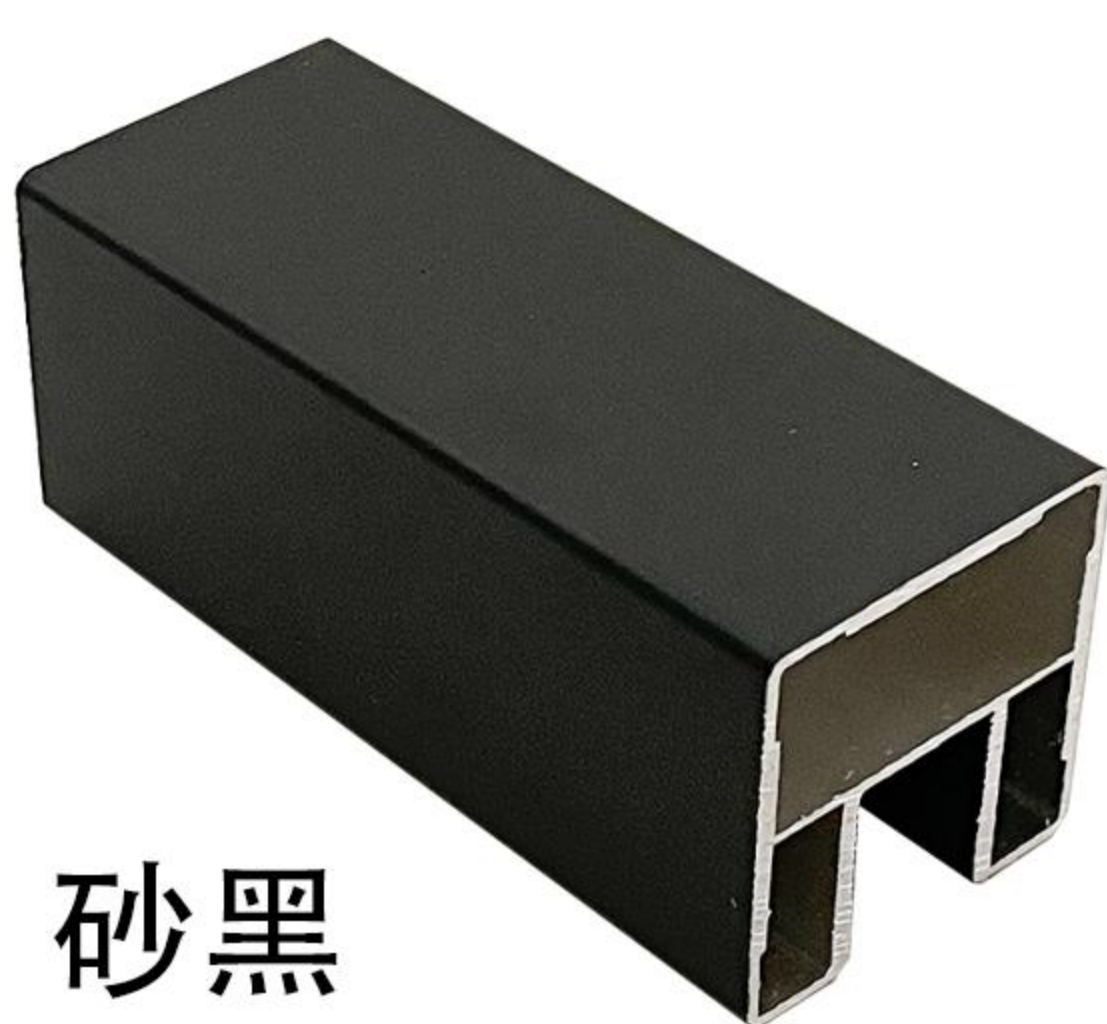
堵头



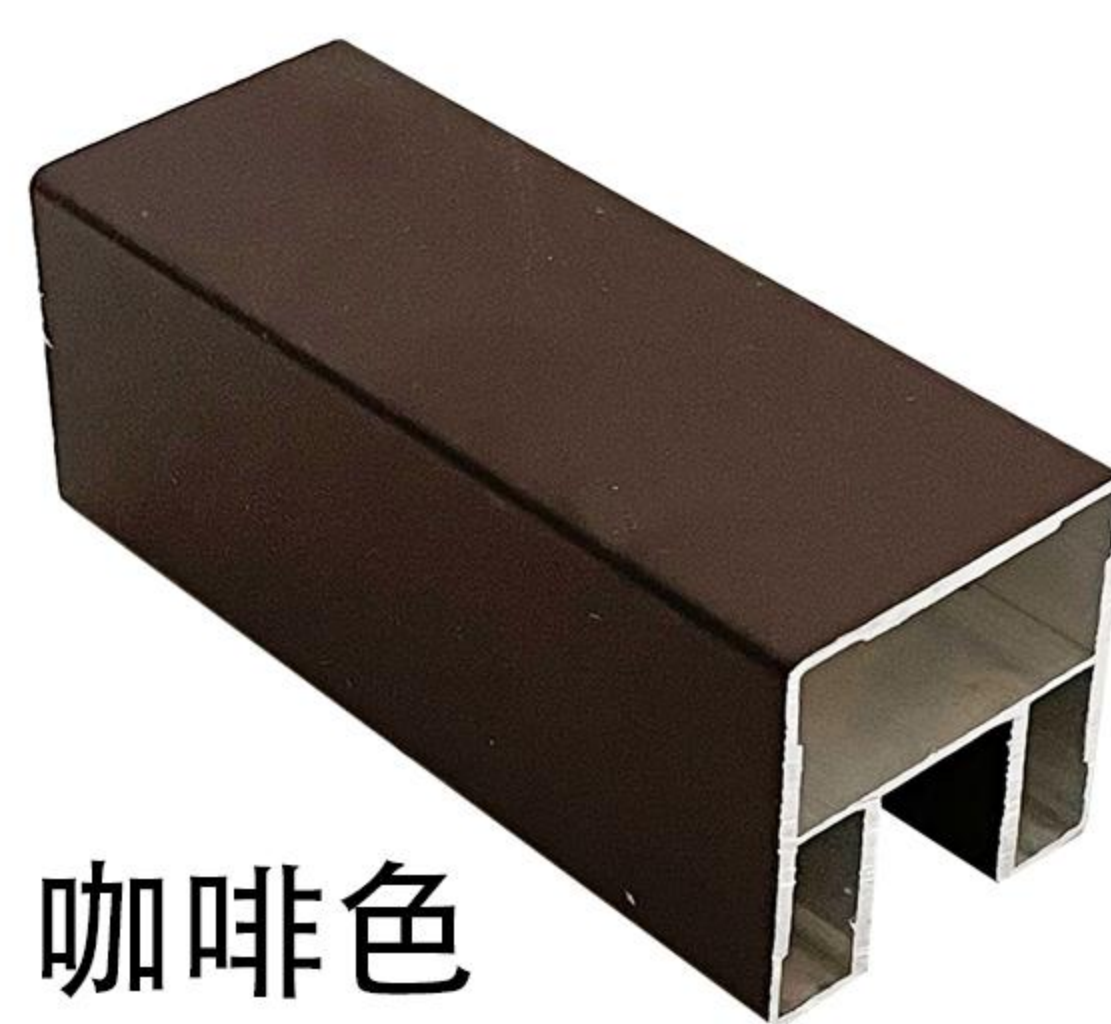
40mm×40mm扶手系列



黑钛



砂黑



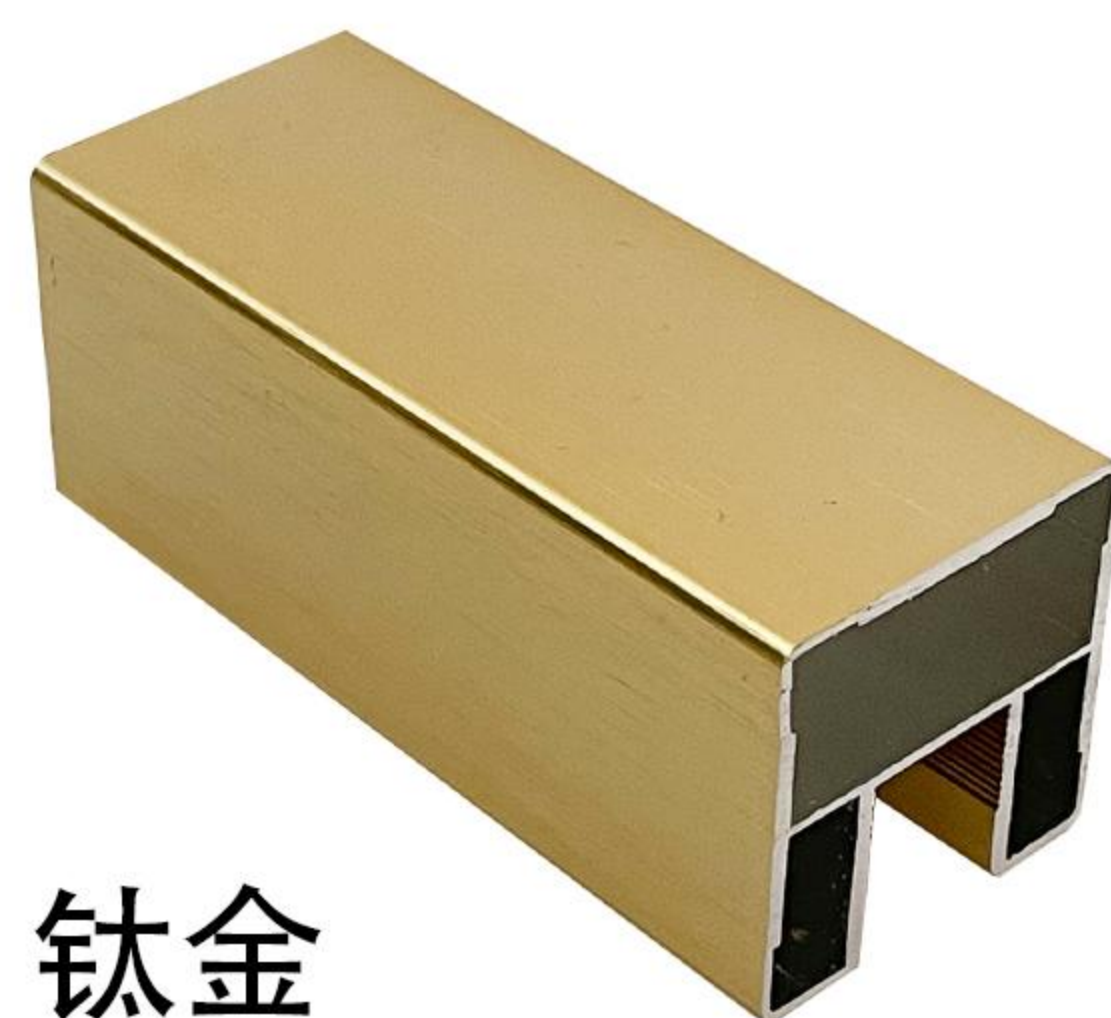
咖啡色



银色

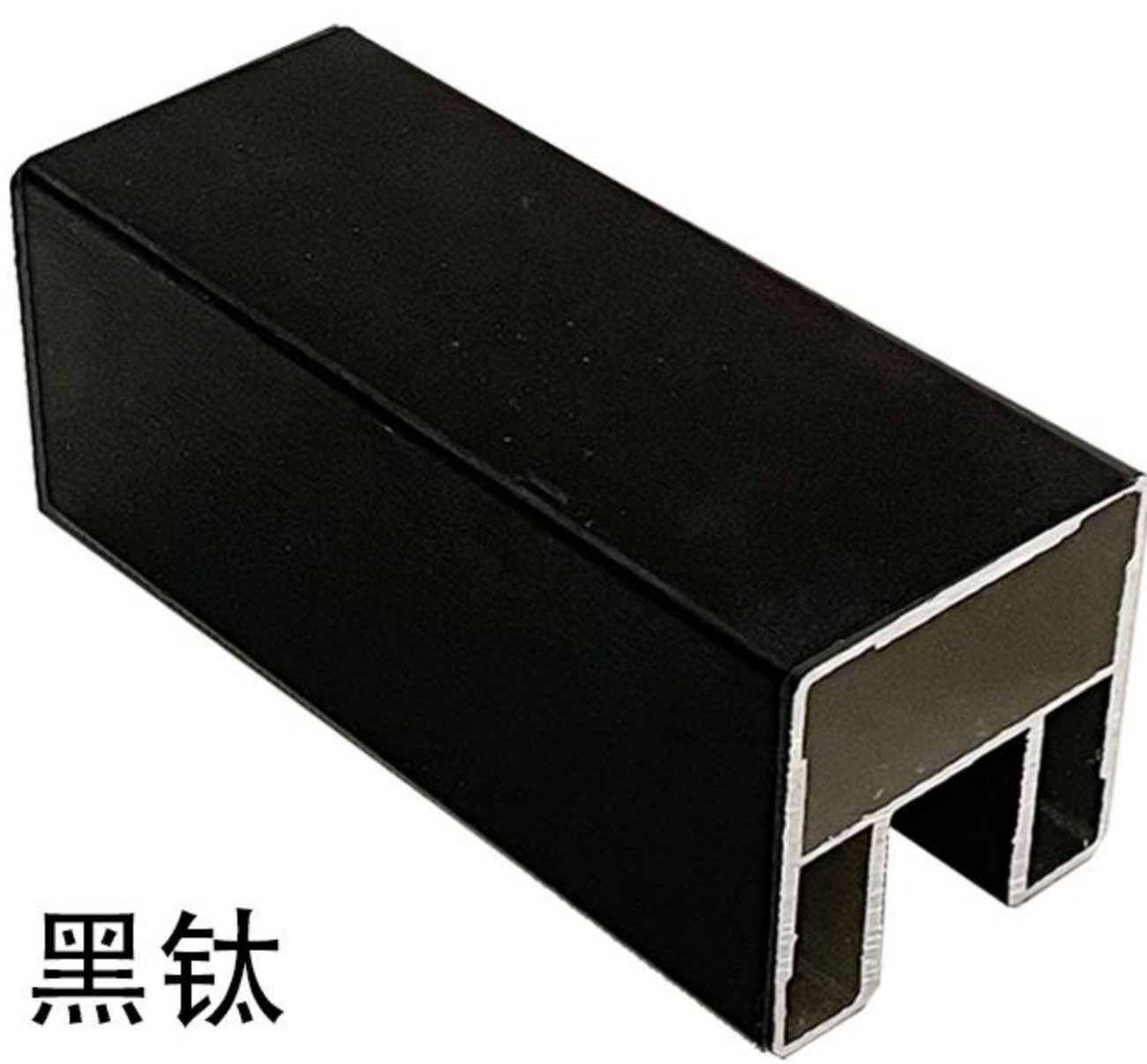


玫瑰金



钛金

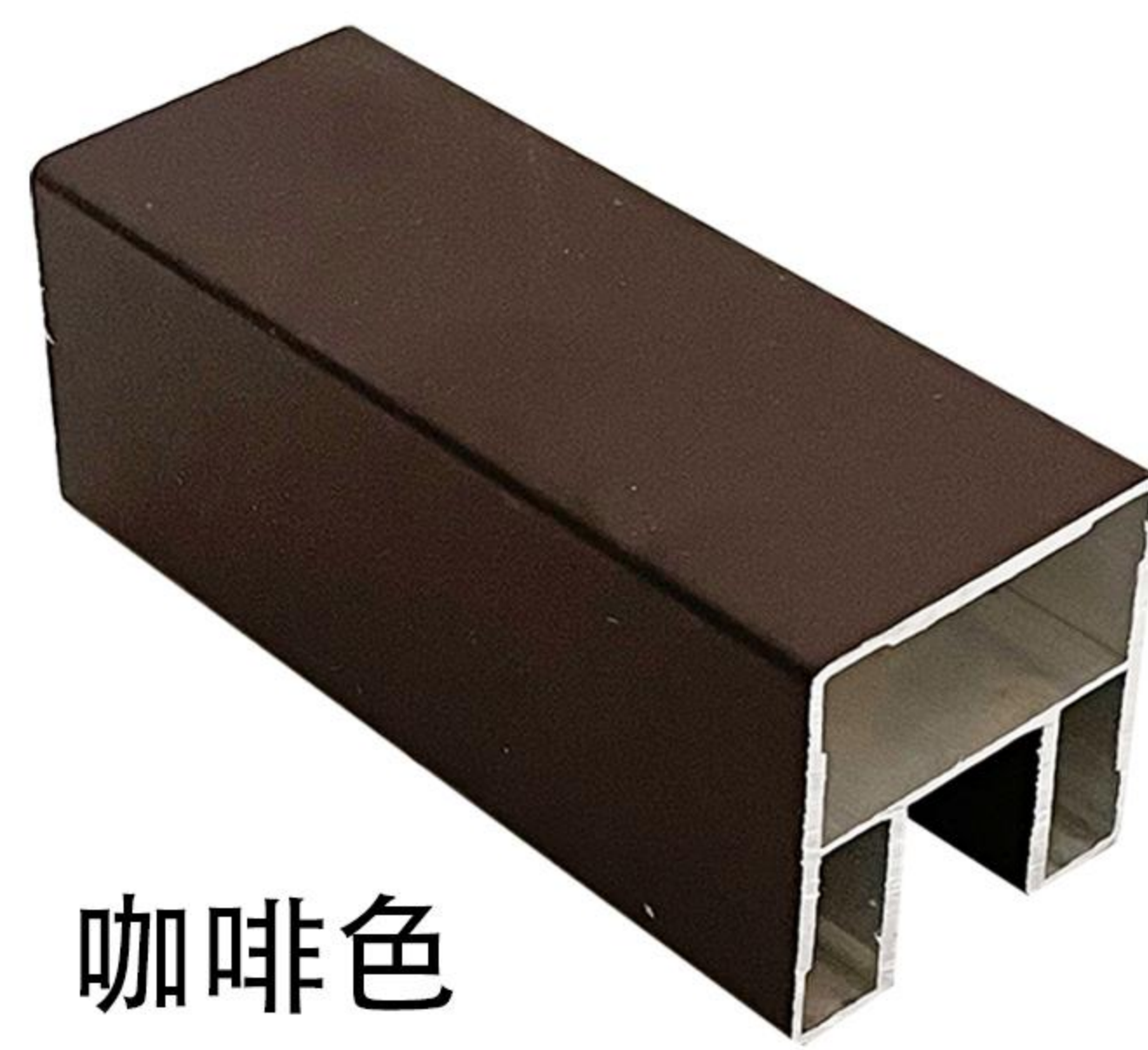
48mm×48mm扶手系列



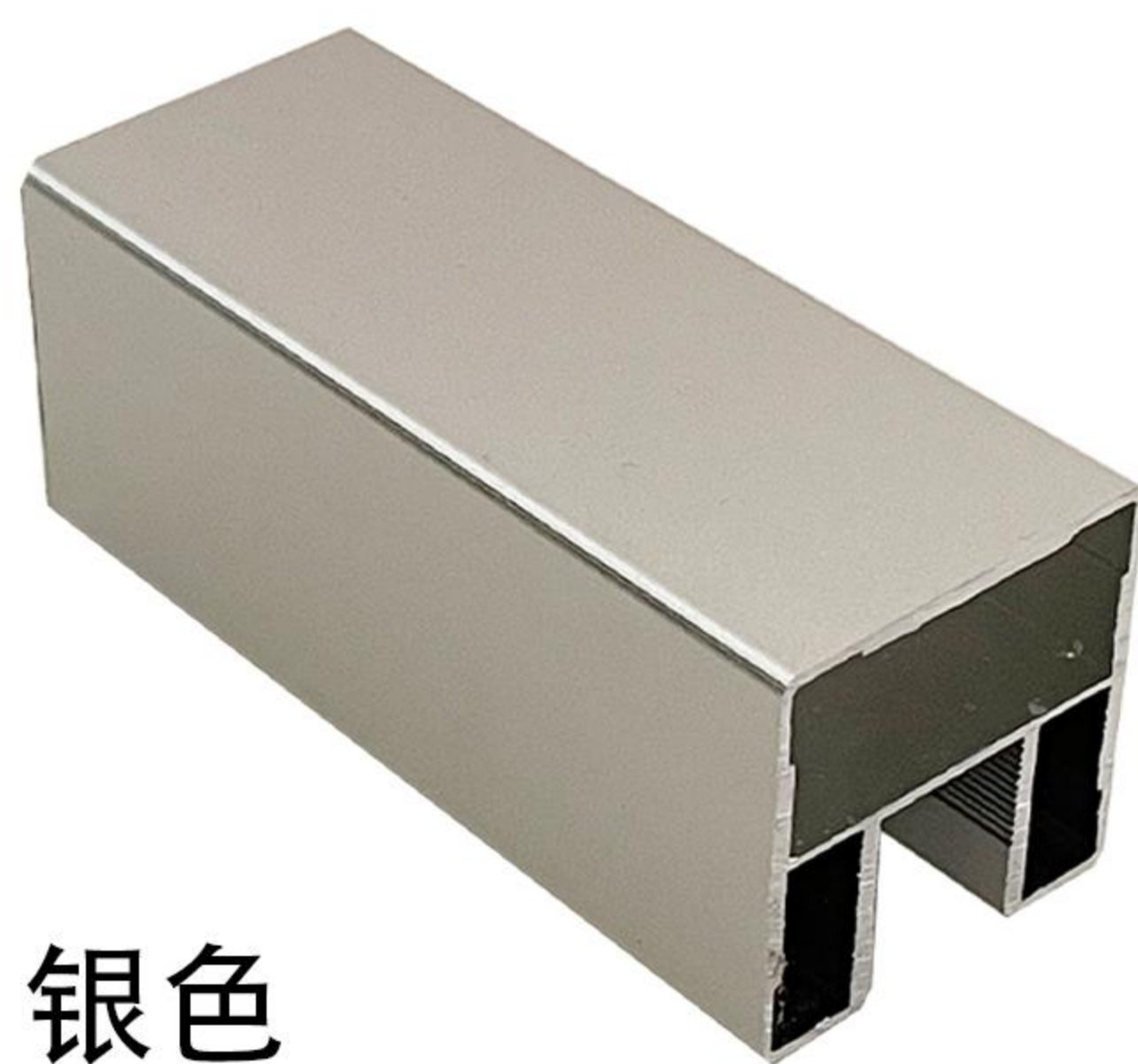
黑钛



砂黑



咖啡色



银色



玫瑰金



钛金

泳池夹系列



H160-亮黑



H160-砂黑



H160-枪灰



H160-钛金



H200-亮黑



H200-砂黑



H200-枪灰



H200-钛金

实心泳池夹系列



实心H160—亮黑



实心H160—砂黑



实心H160—香槟金



实心H160—钛金



实心H200—亮黑



实心H200—砂黑



实心H200—香槟金



实心H200—钛金

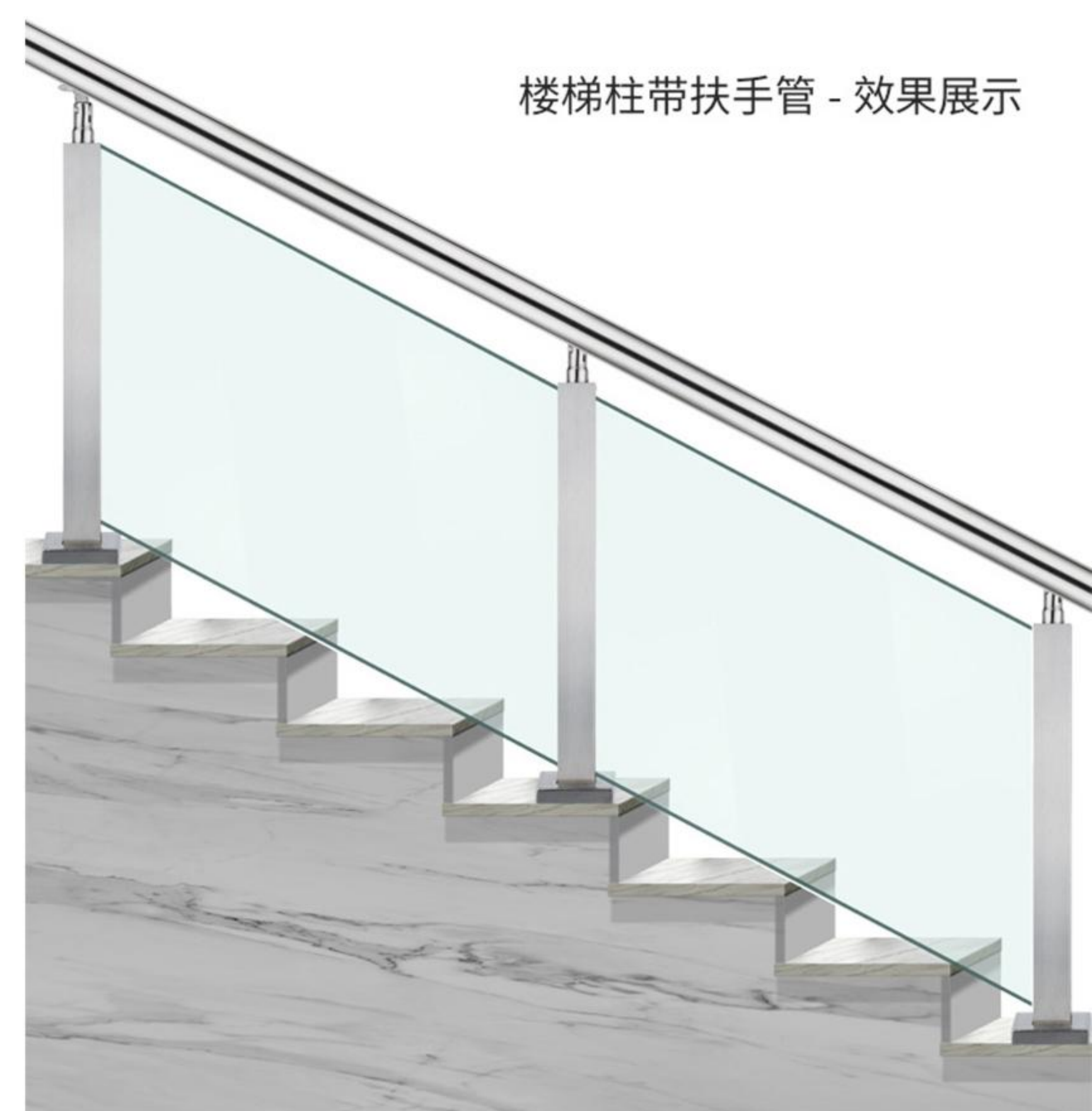
内卡槽玻璃立柱



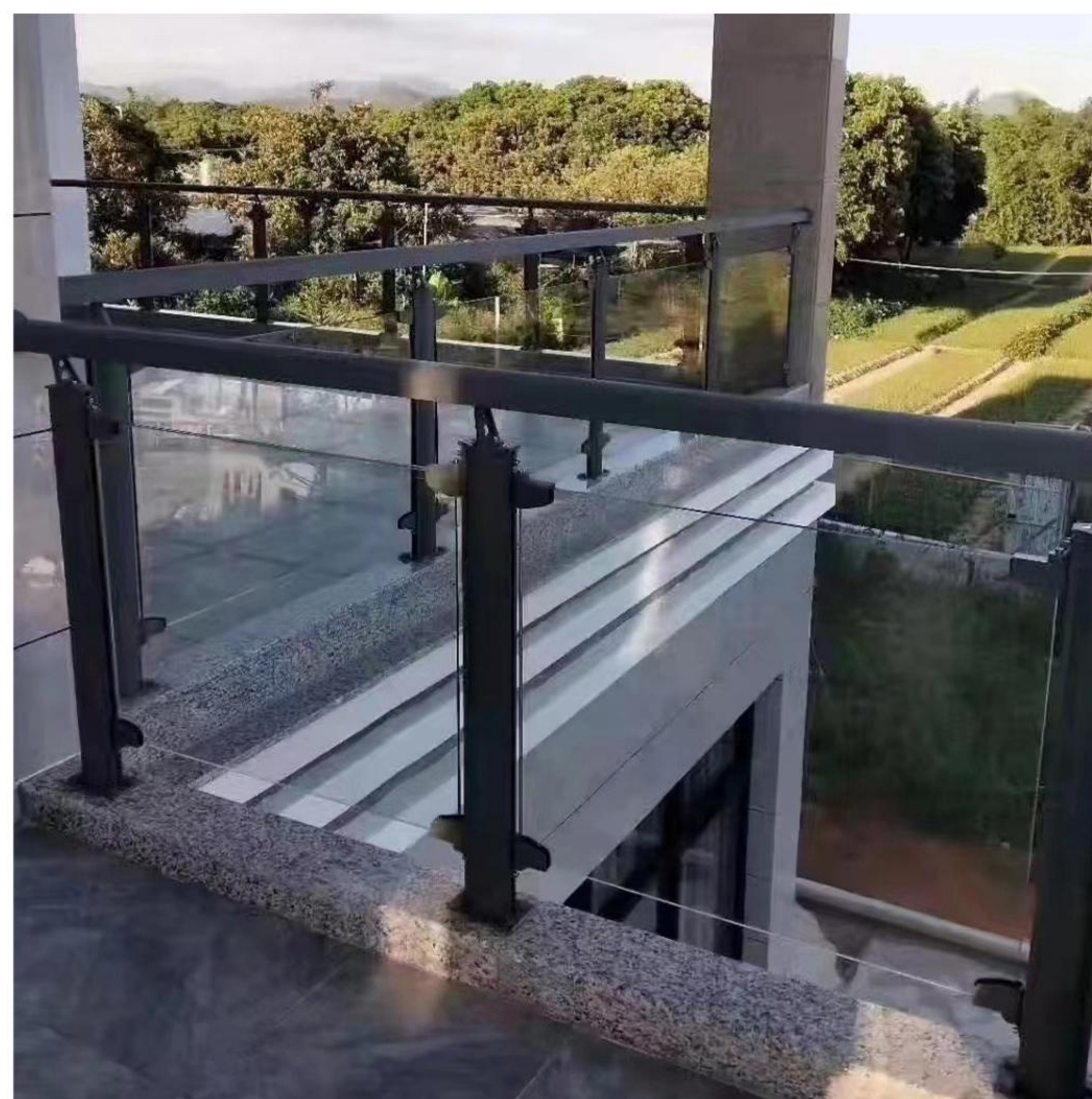
表面处理 砂光 / 镜面 / 镀色 / 烤漆

产品颜色 原色 / 黑 / 白 / 灰 / 咖啡色 / 金色 / 玫瑰金 / 香槟色

产品款式 单边夹、双边夹、90度夹



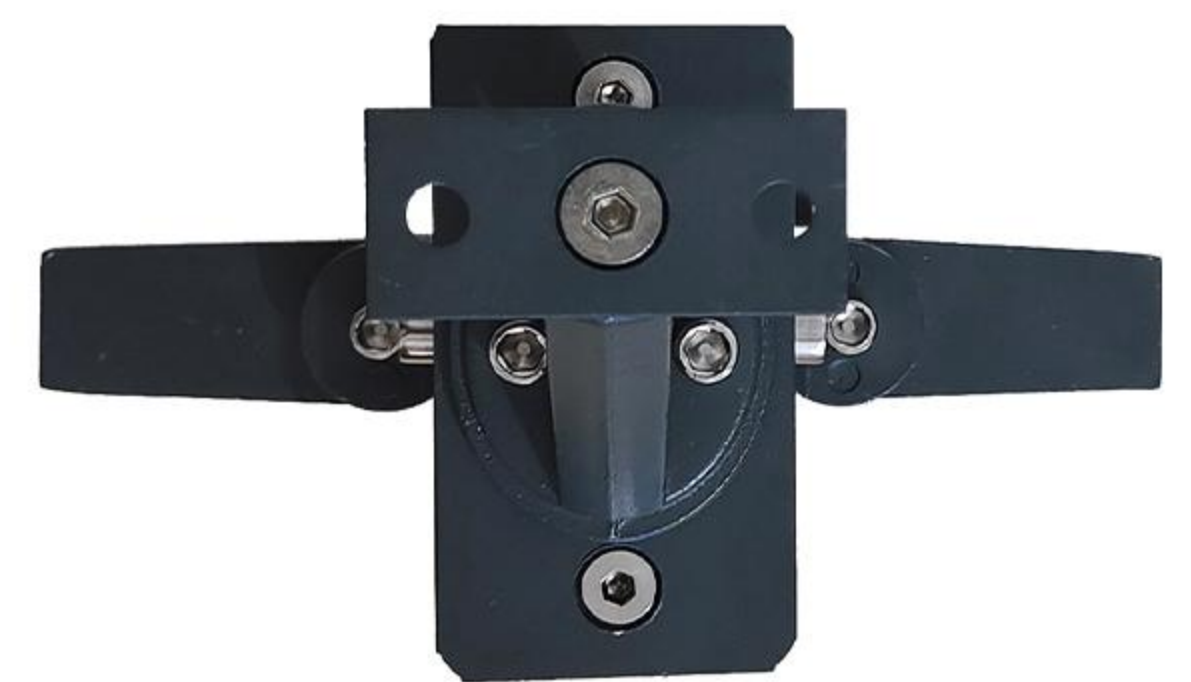
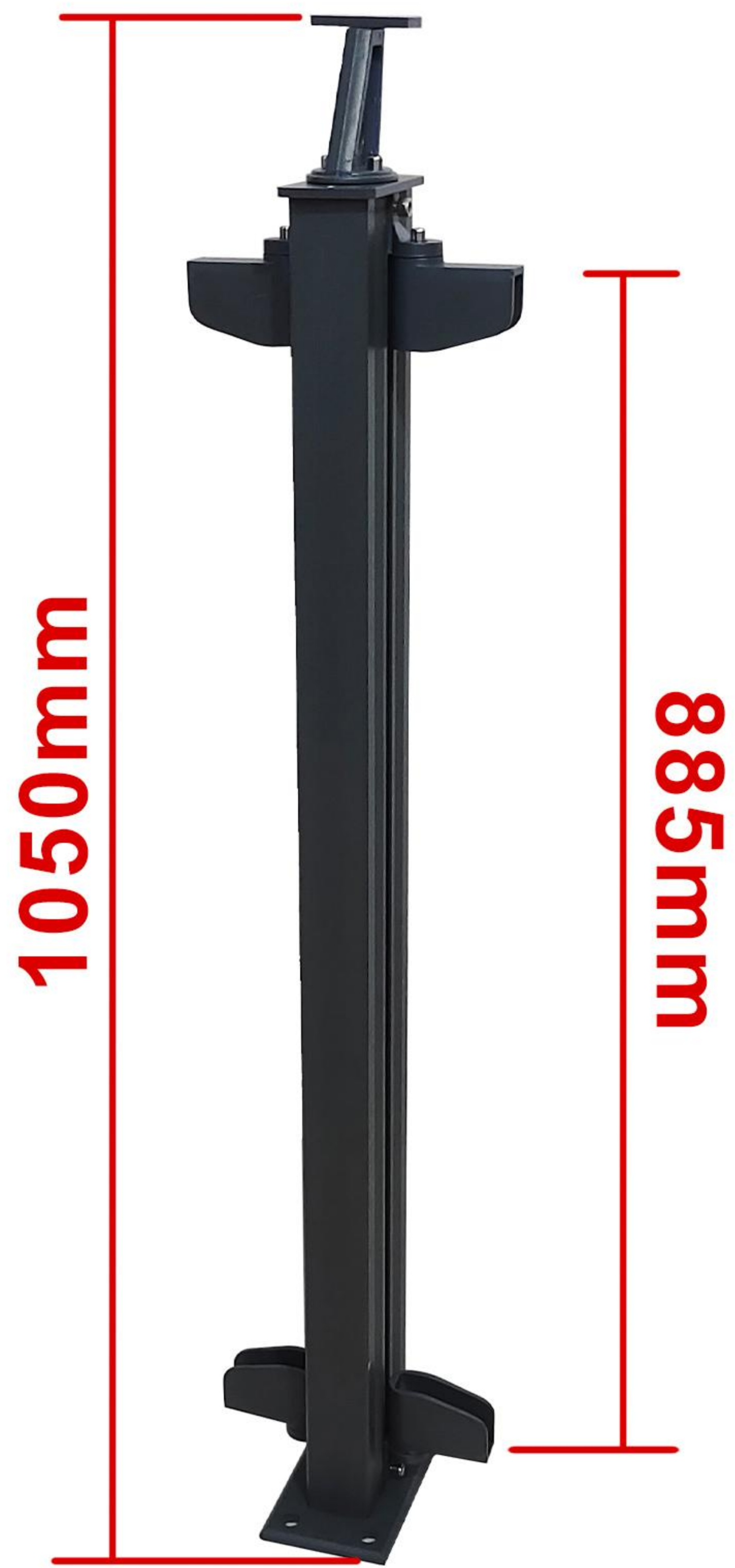
4001 户外工程铝立柱



| 型号 | 尺寸 | 长度 | 颜色 |
|------|--------|--------|-----|
| 4001 | 15mm卡槽 | 1050mm | 青灰色 |

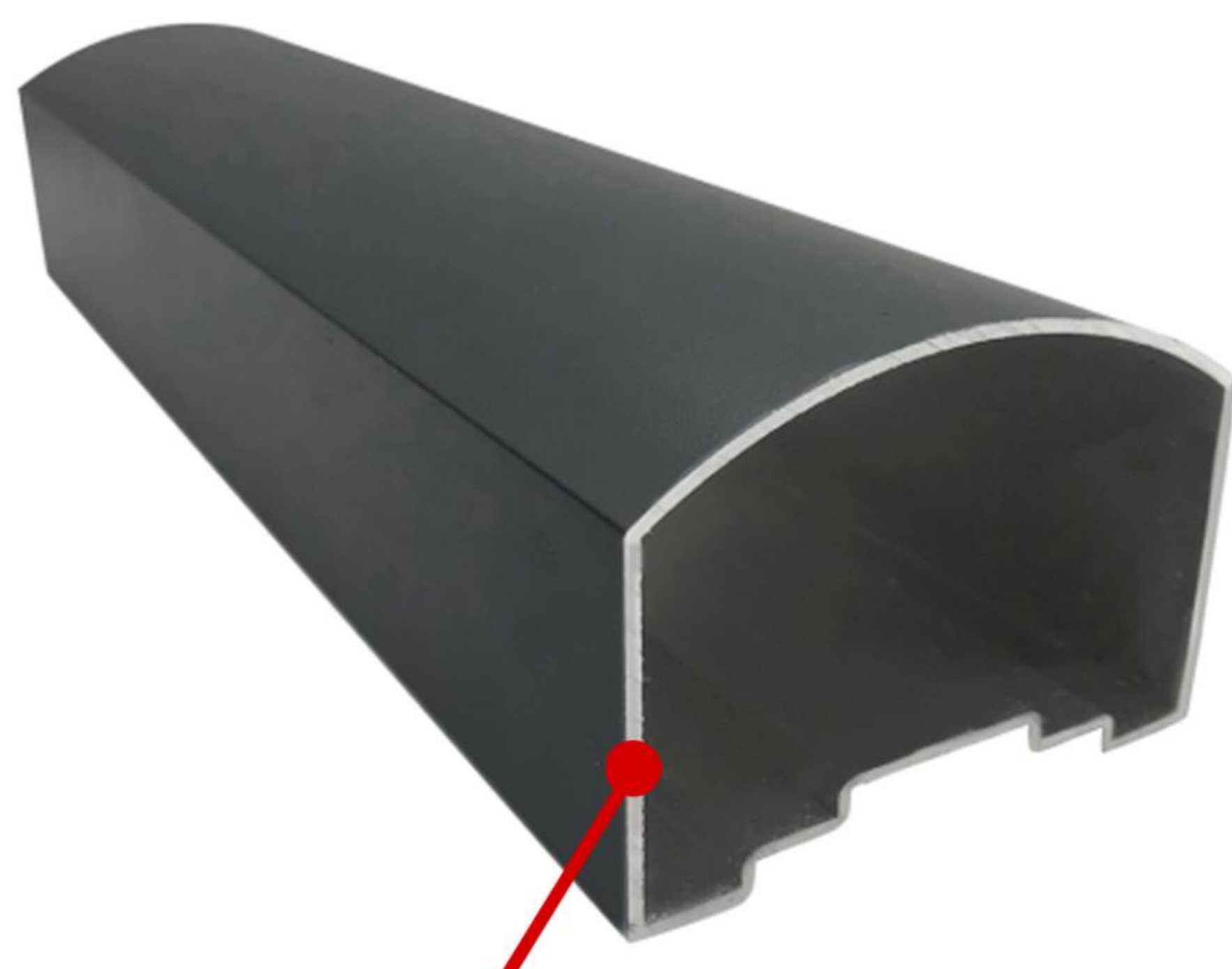
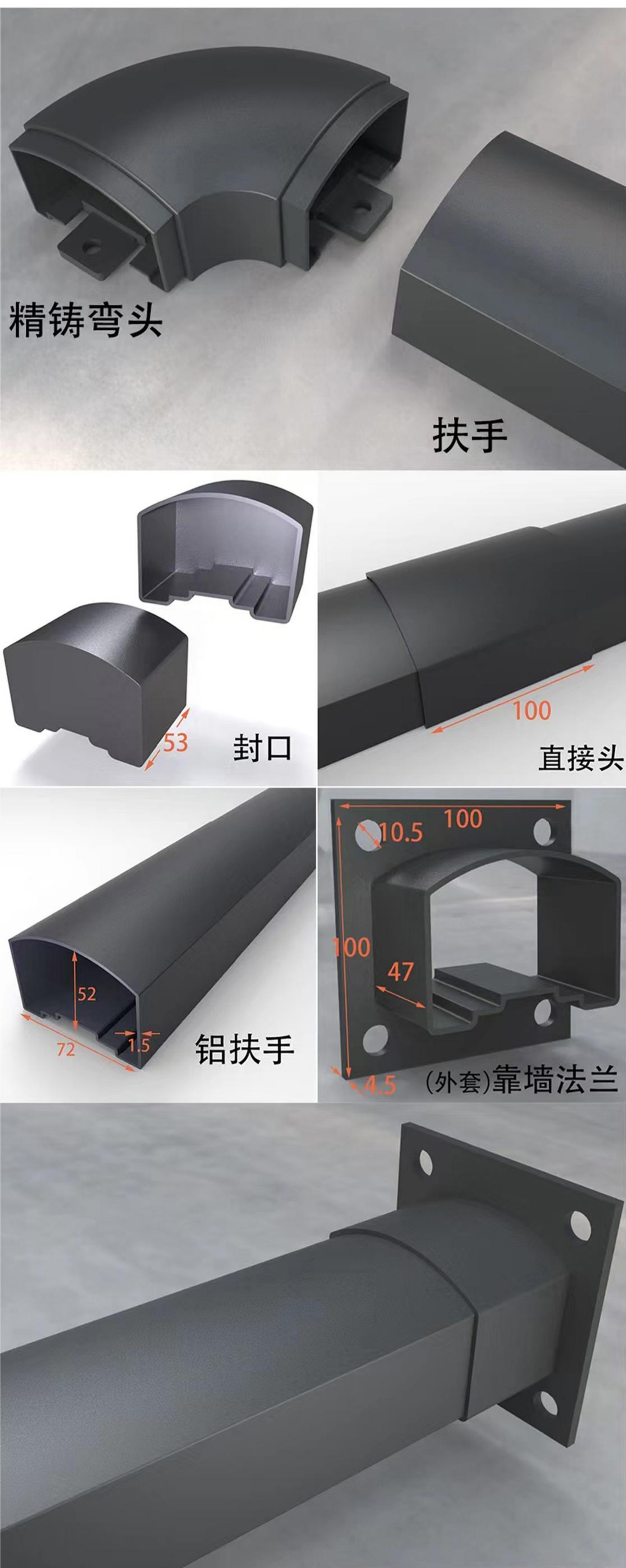


4002户外工程铝立柱

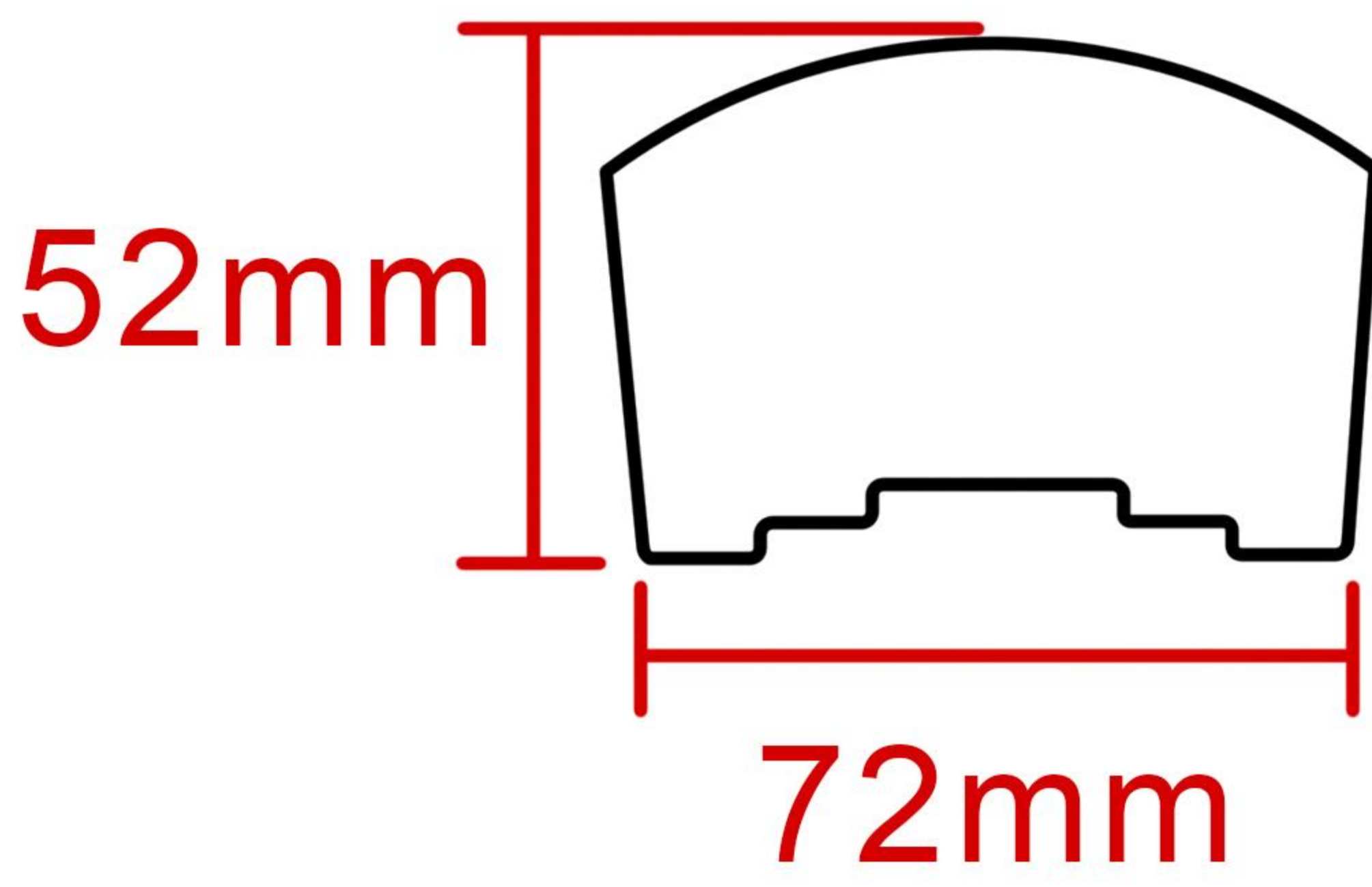


| 型号 | 尺寸 | 长度 | 颜色 |
|------|--------|--------|-----|
| 4002 | 15mm卡槽 | 1050mm | 青灰色 |

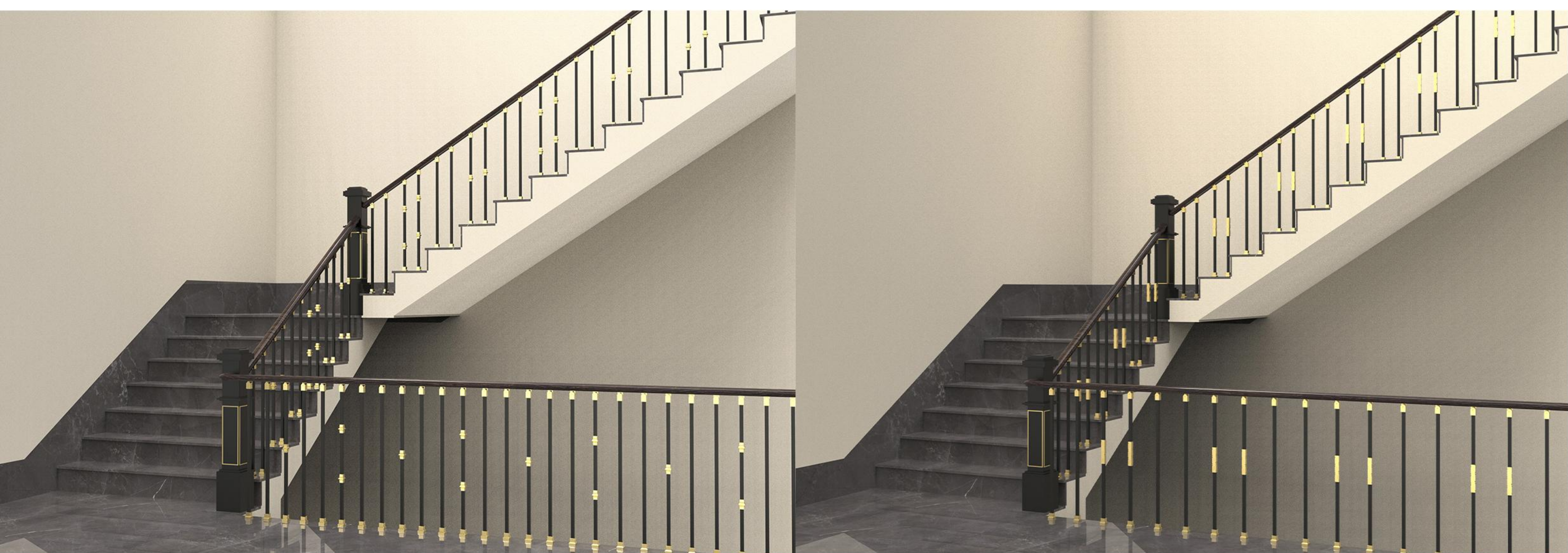
户外工程铝立柱扶手面管(马蹄形)



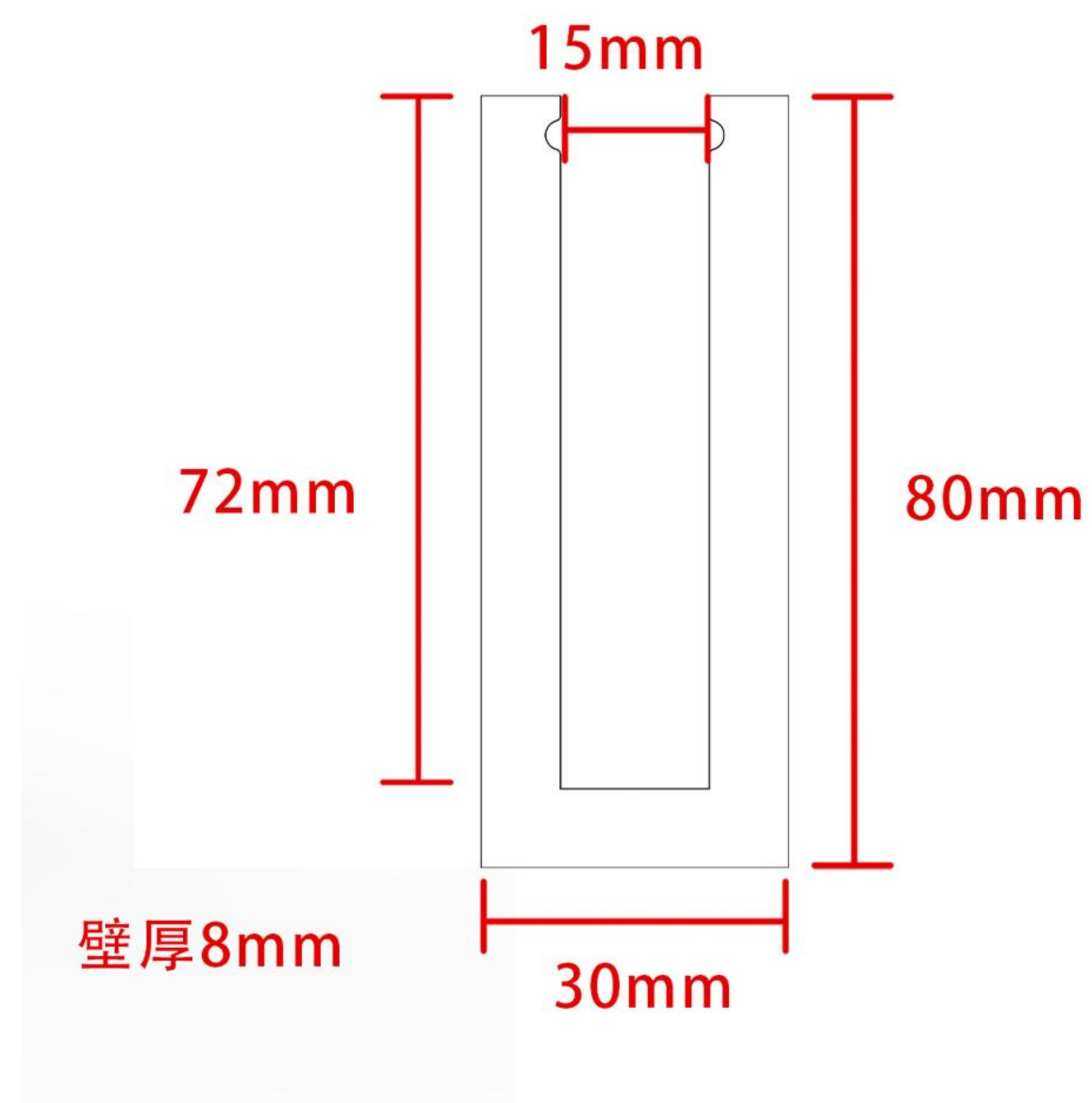
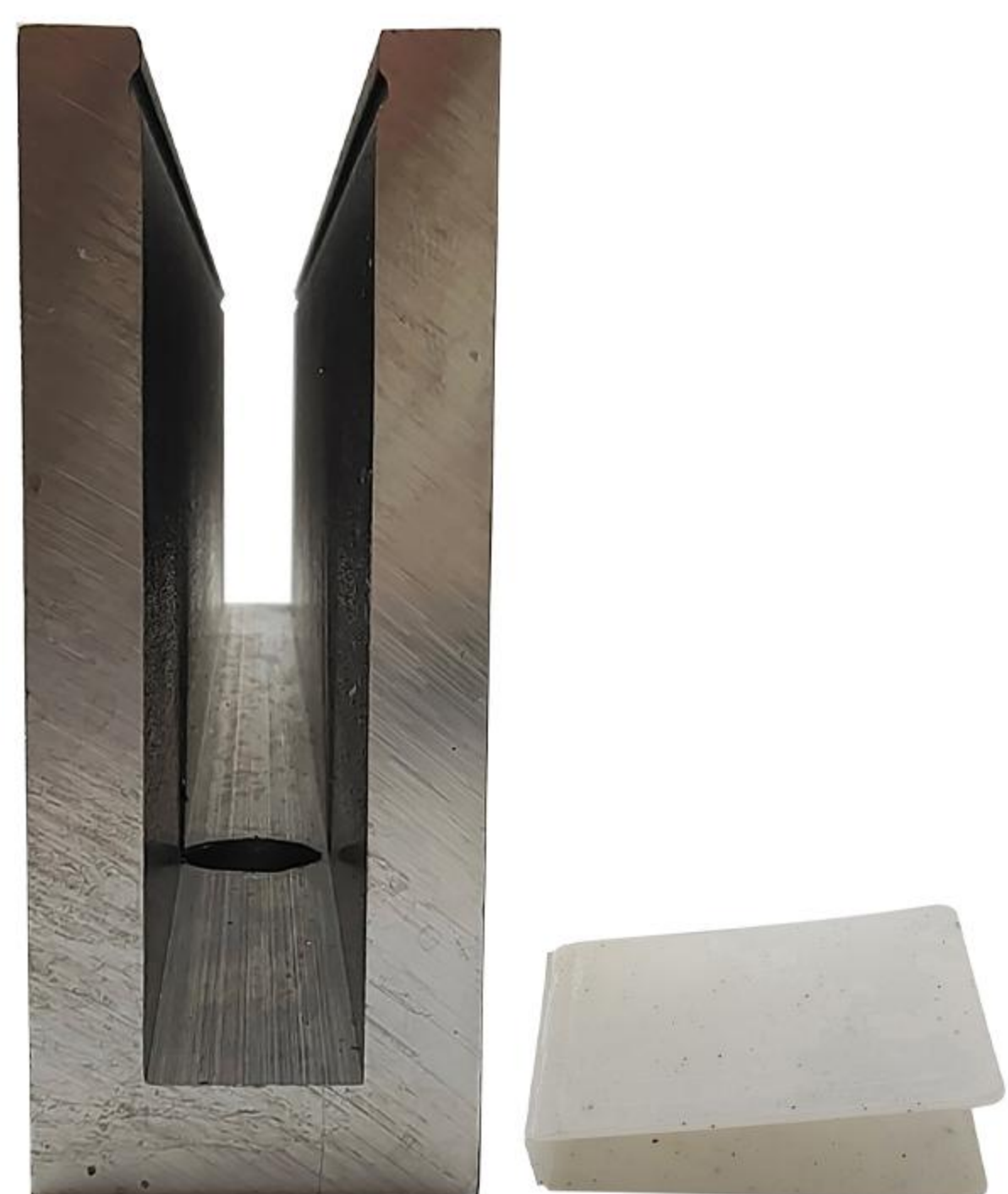
厚度1.5mm



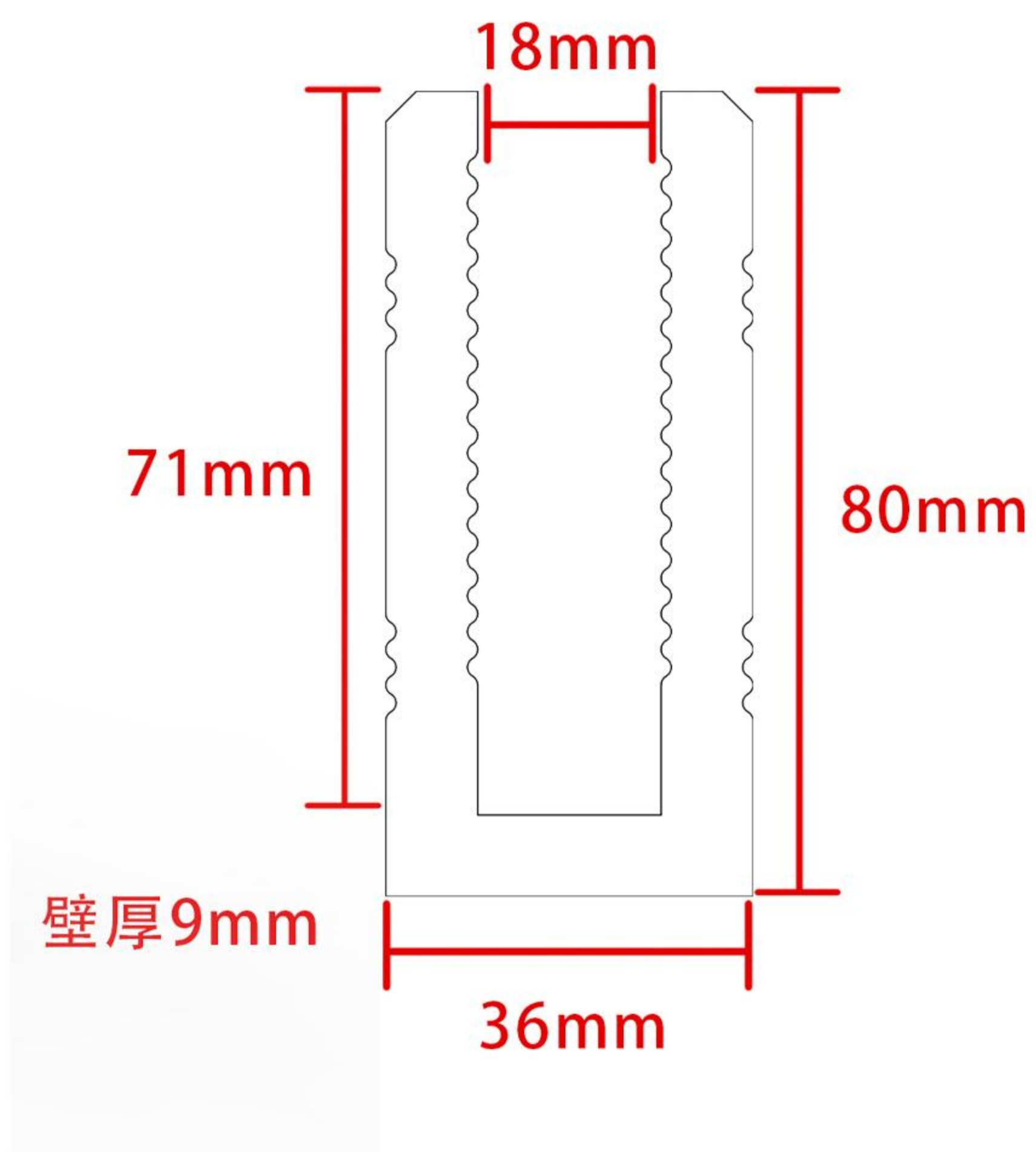
铝插金线系列



明装铝地槽



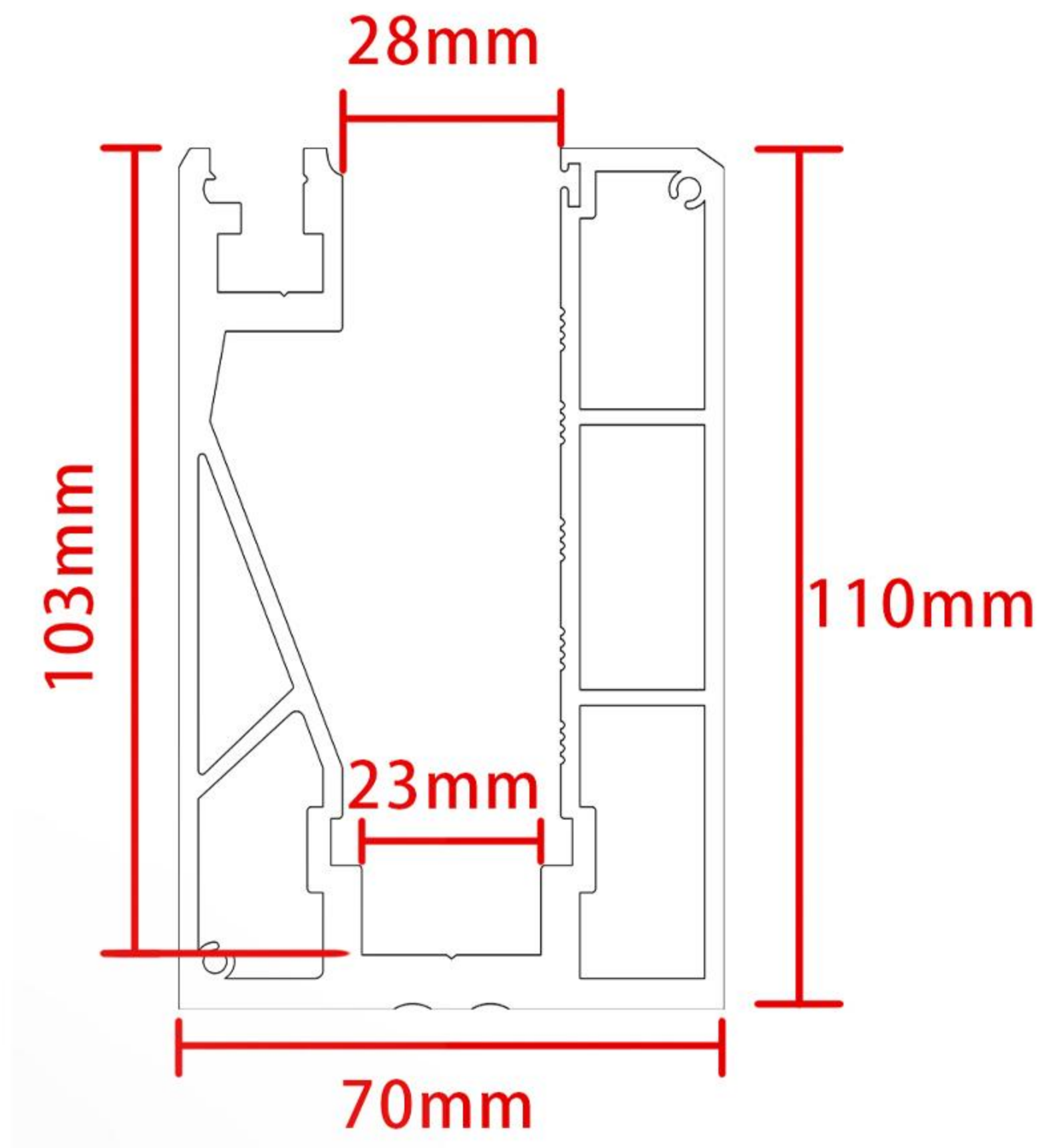
| 型号 | 尺寸 | 长度 | 颜色 |
|-----|-----------|-------|-------|
| 101 | 80mmx30mm | 3.5 m | 原色/砂黑 |



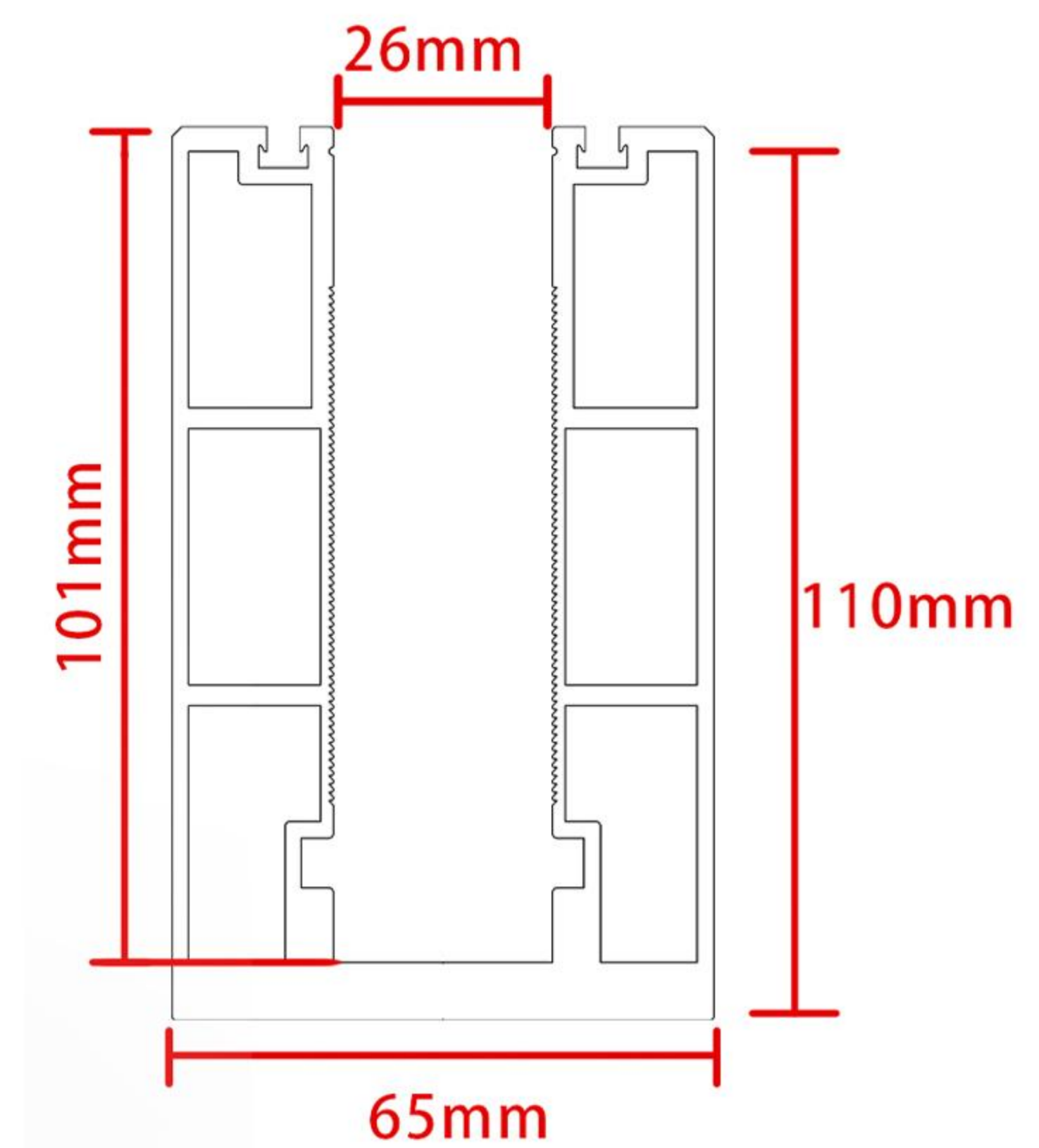
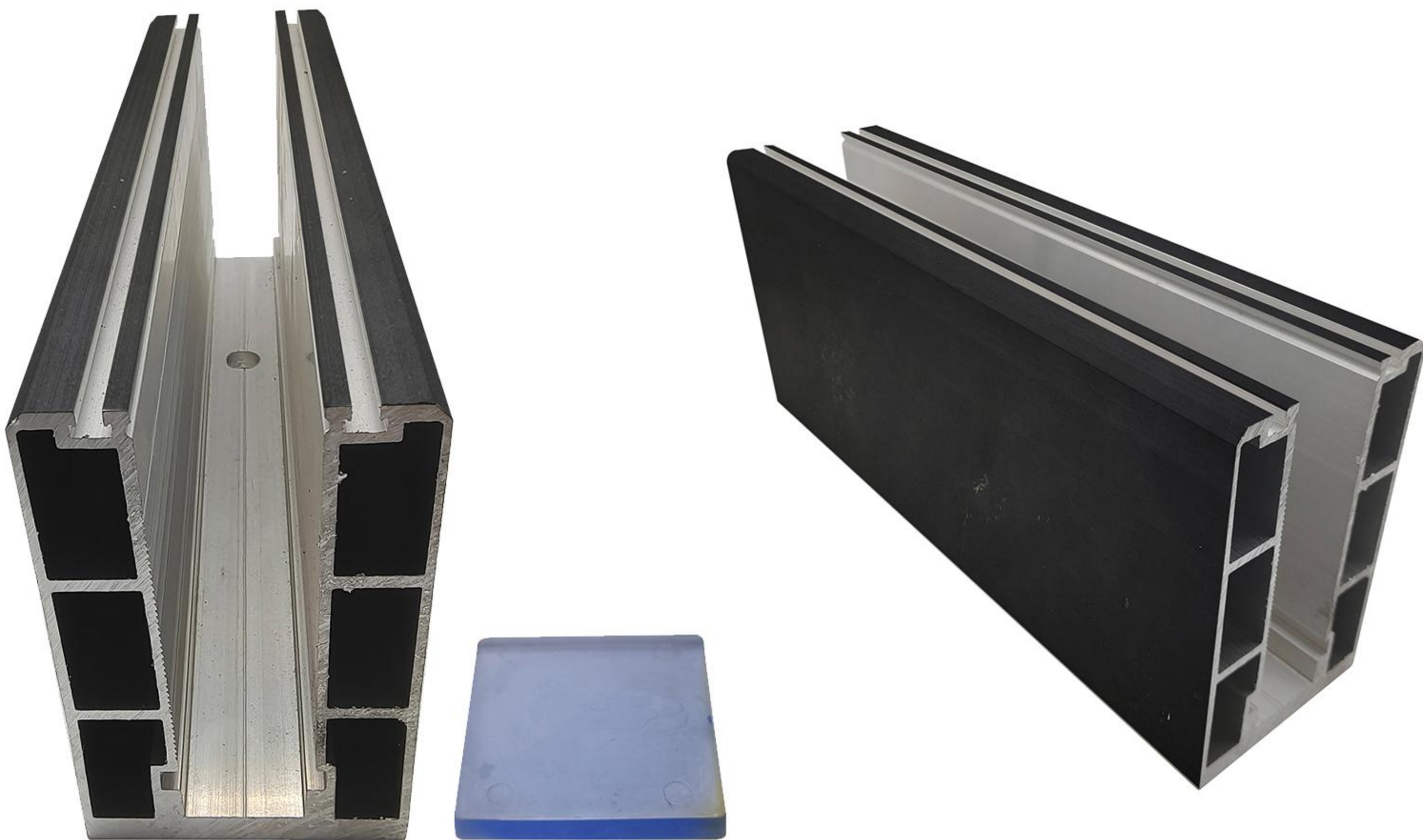
| 型号 | 尺寸 | 长度 | 颜色 |
|-----|-----------|-------|-------|
| 102 | 80mmx36mm | 3.5 m | 原色/砂黑 |



明装铝地槽

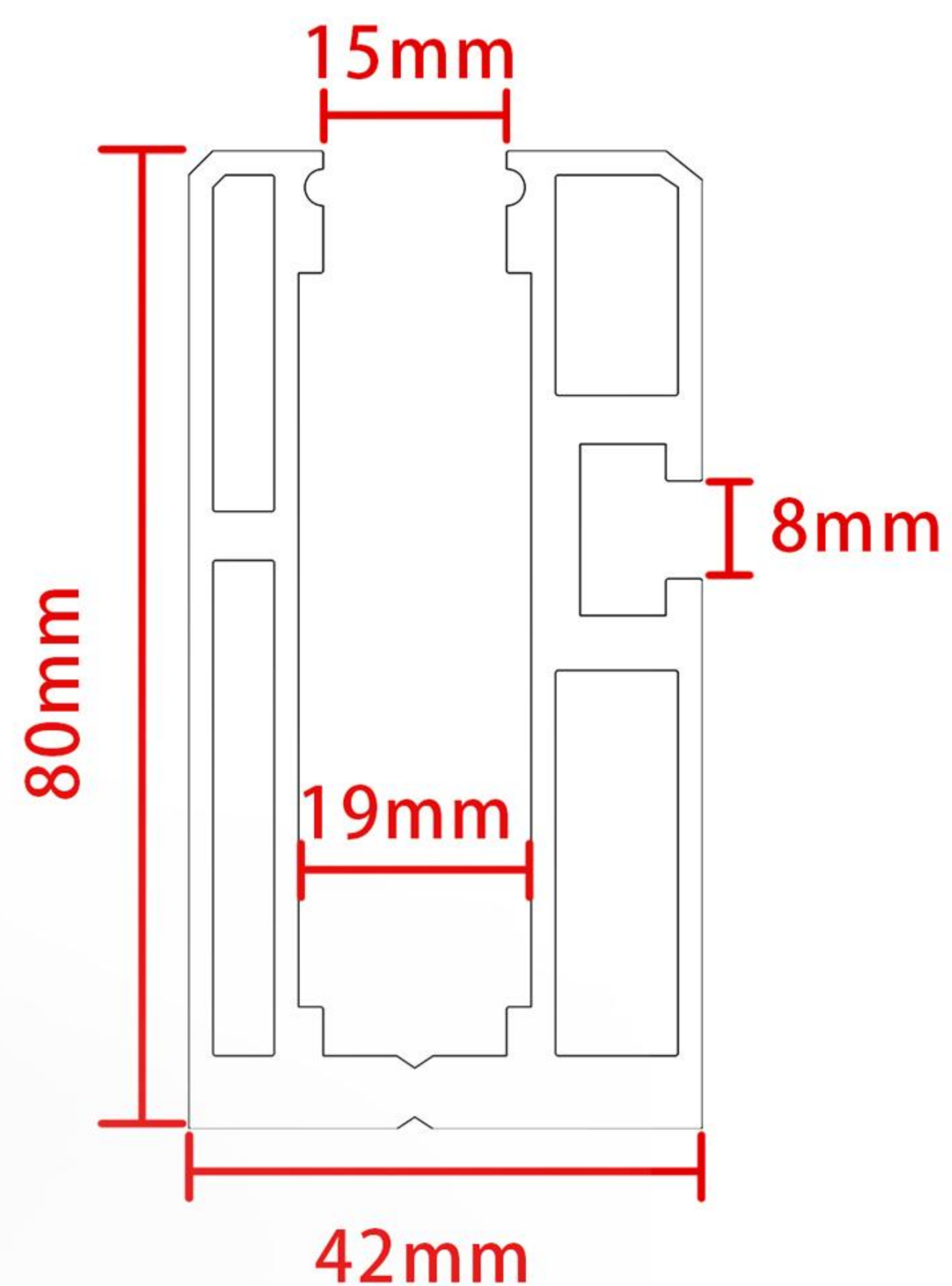


| 型号 | 尺寸 | 长度 | 颜色 |
|-----|------------|----|-------|
| 103 | 110mmx70mm | 3m | 原色/砂黑 |

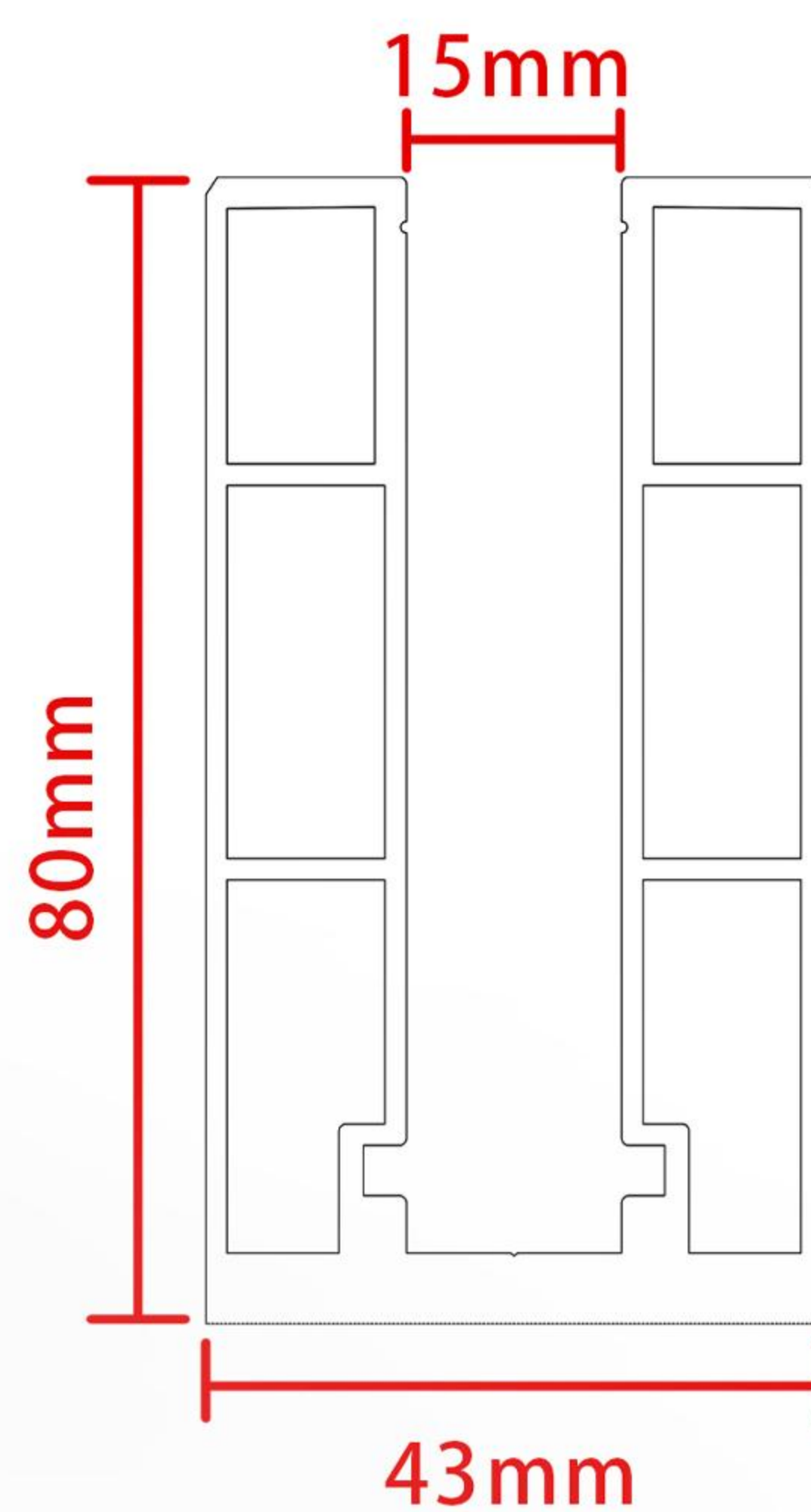


| 型号 | 尺寸 | 长度 | 颜色 |
|-----|------------|----|-------|
| 104 | 110mmx65mm | 3m | 原色/砂黑 |

明装铝地槽

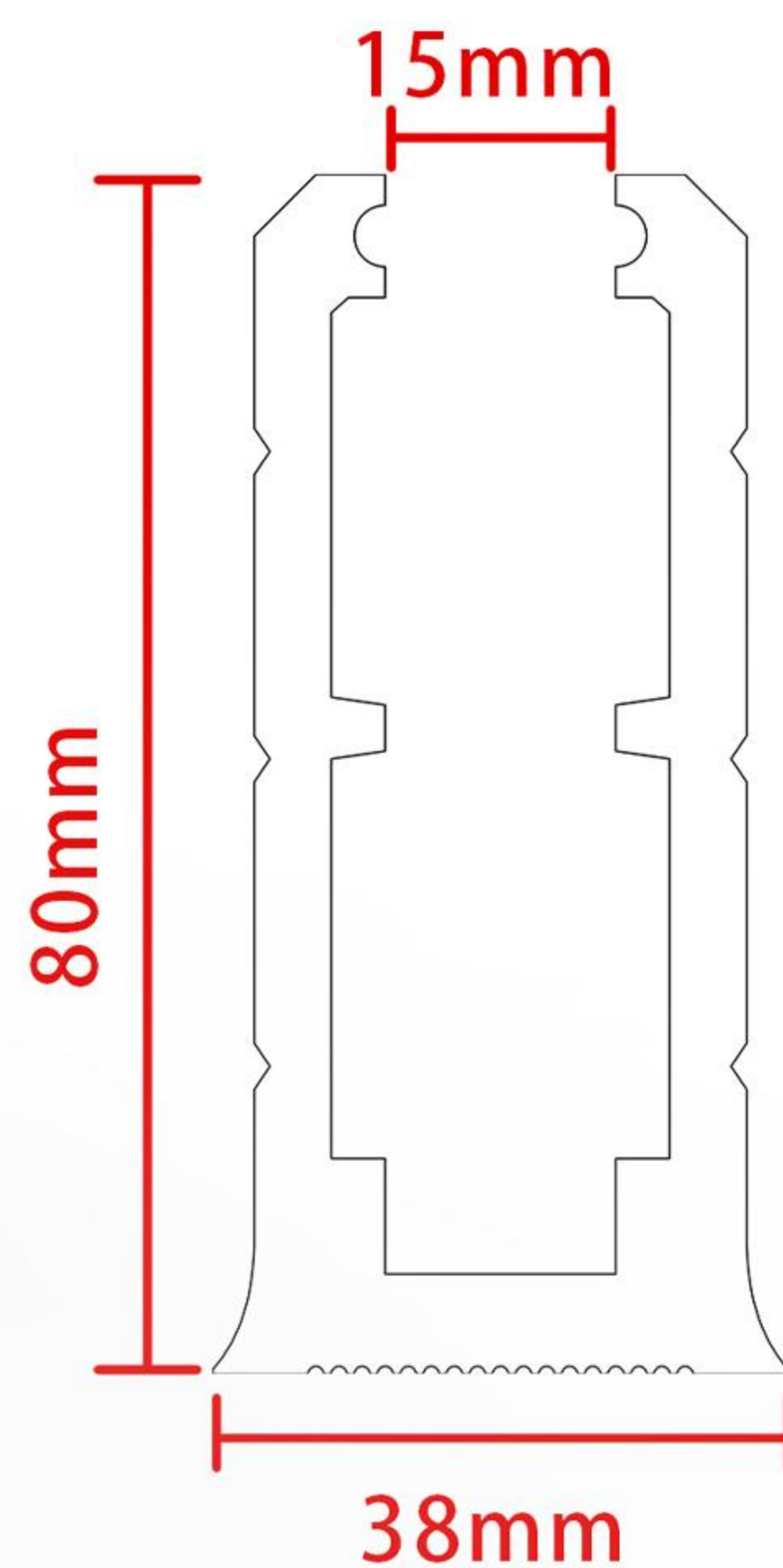


| 型号 | 尺寸 | 长度 | 颜色 |
|-----|-----------|-------|-------|
| 105 | 80mmx42mm | 3.5 m | 原色/砂黑 |

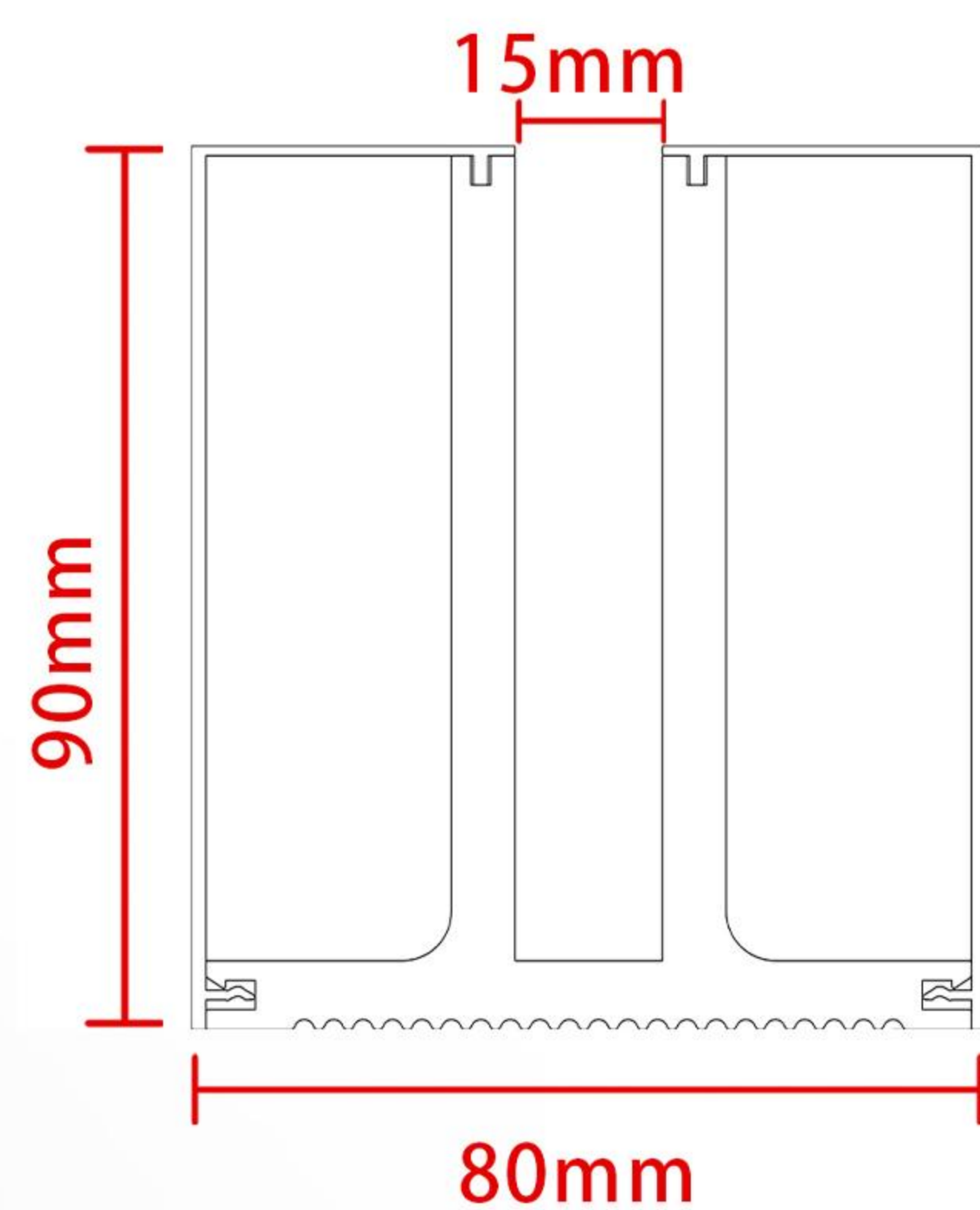


| 型号 | 尺寸 | 长度 | 颜色 |
|-----|-----------|-------|-------|
| 106 | 80mmx43mm | 3.5 m | 原色/砂黑 |

明装铝地槽

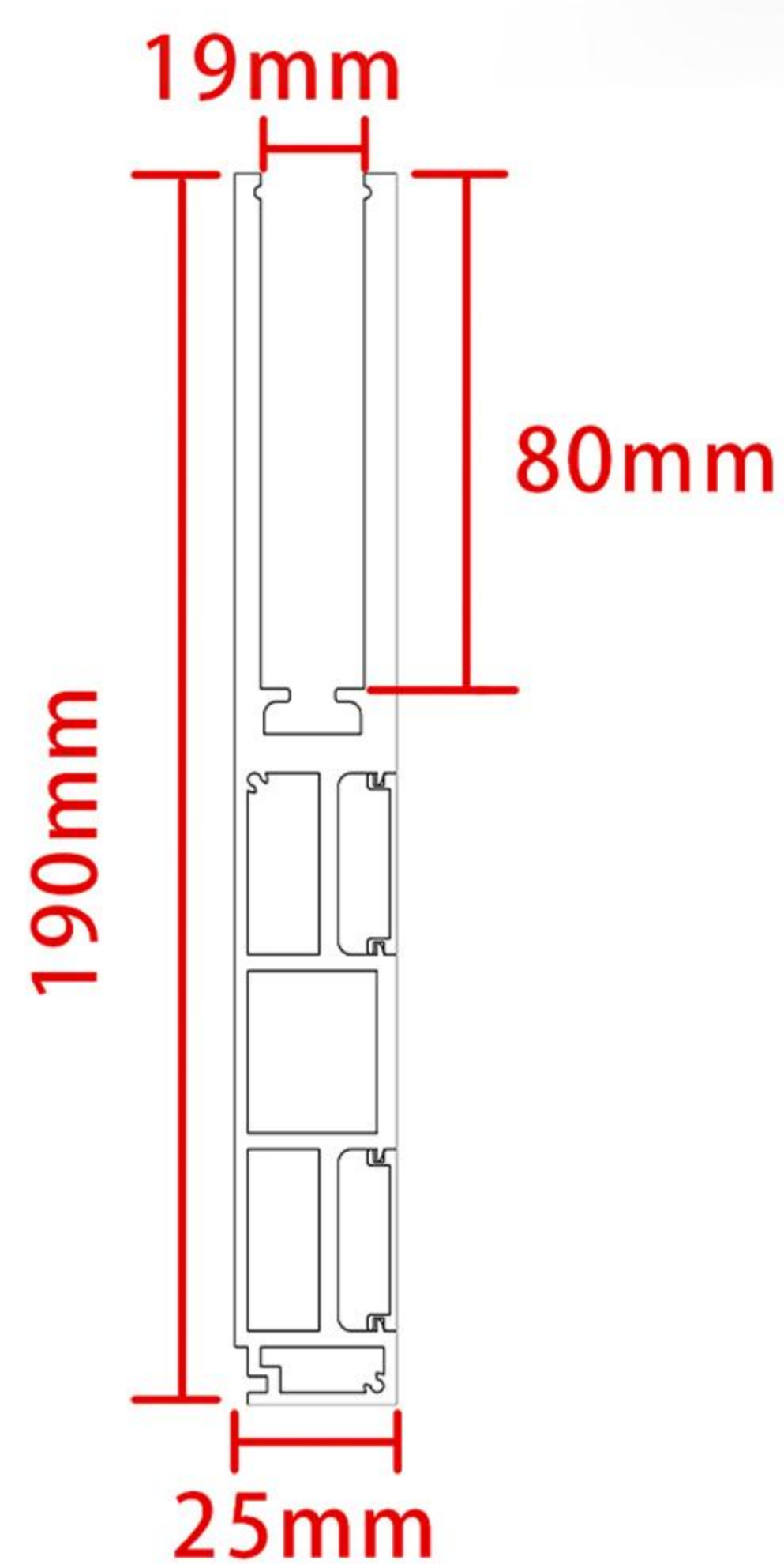


| 型号 | 尺寸 | 长度 | 颜色 |
|-----|-----------|-------|-------|
| 107 | 80mmx38mm | 3.5 m | 原色/砂黑 |

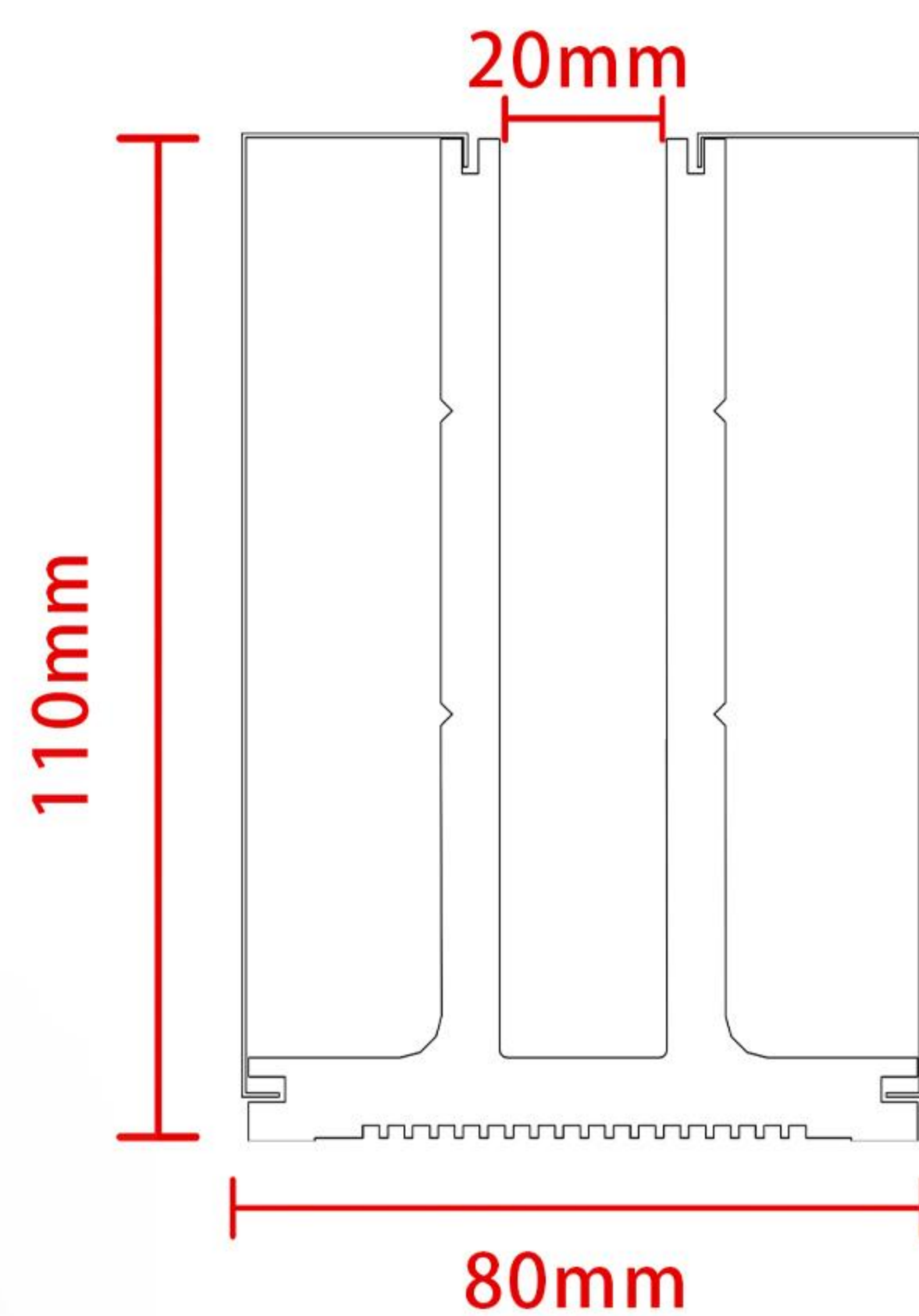


| 型号 | 尺寸 | 长度 | 颜色 |
|-----|-----------|-----|-------|
| 108 | 90mmx80mm | 3 m | 原色/砂黑 |

明装铝地槽

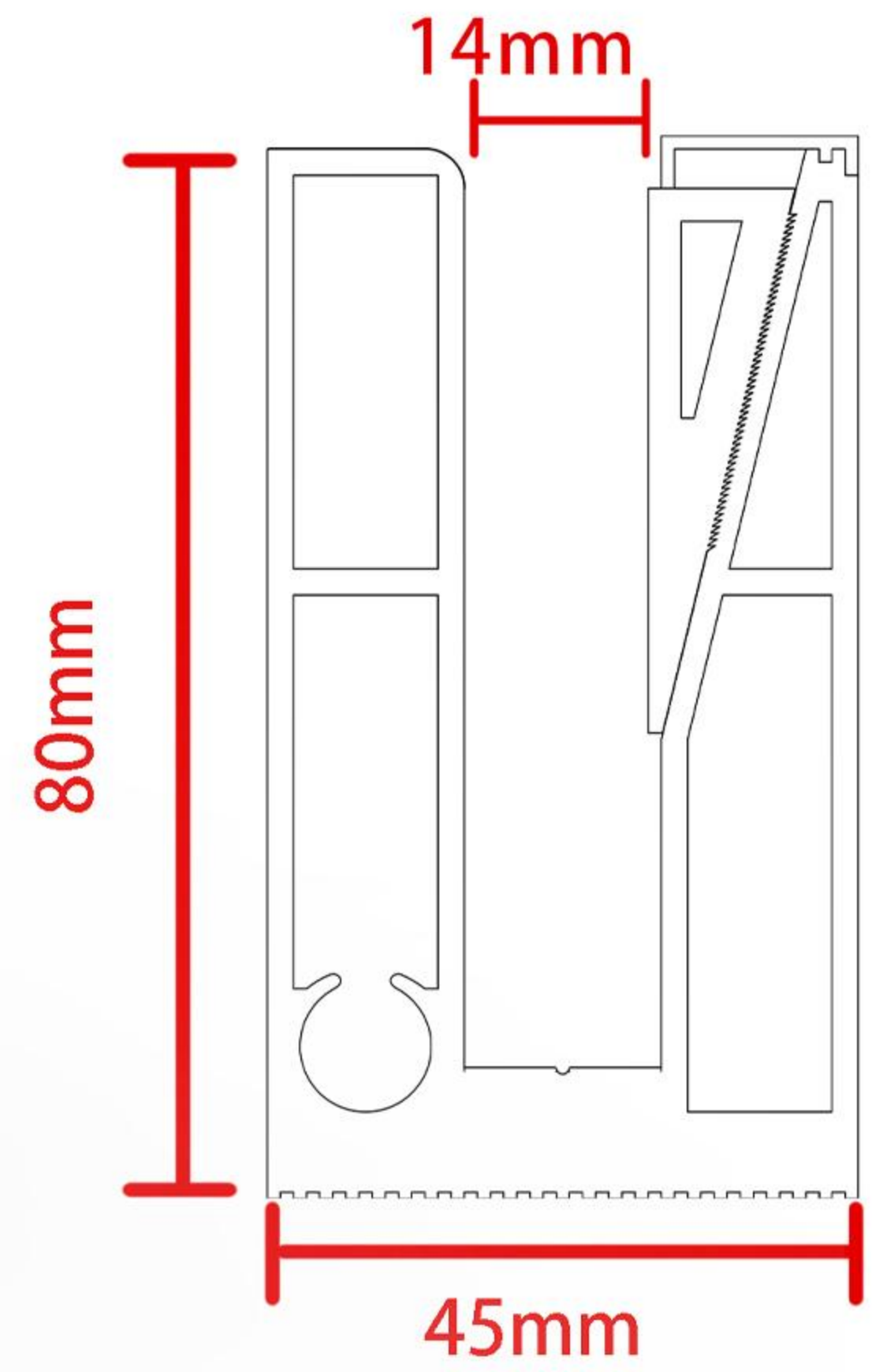
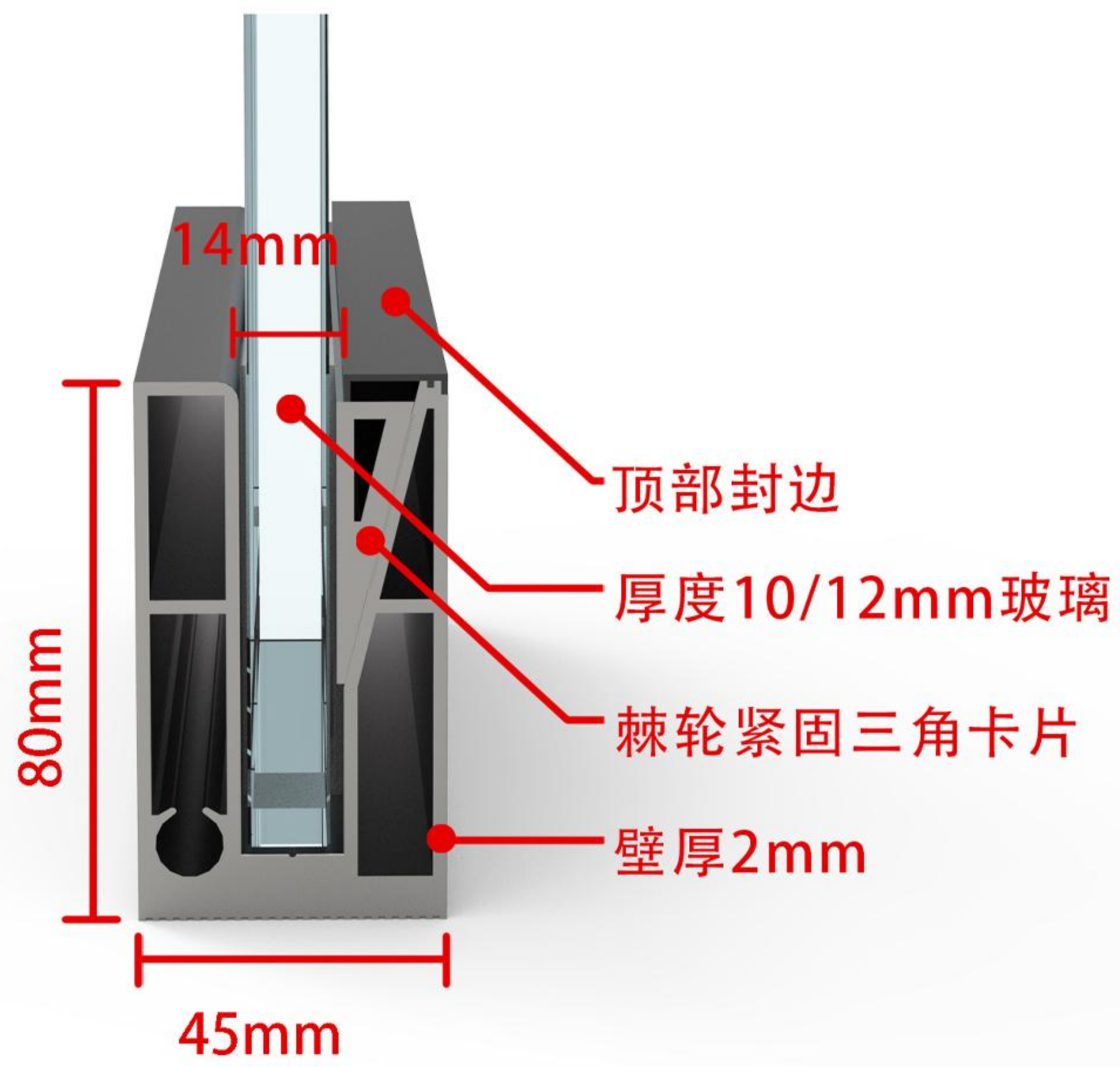


| 型号 | 尺寸 | 长度 | 颜色 |
|-----|------------|------|-------|
| 109 | 190mm×25mm | 3.6米 | 原色/砂黑 |

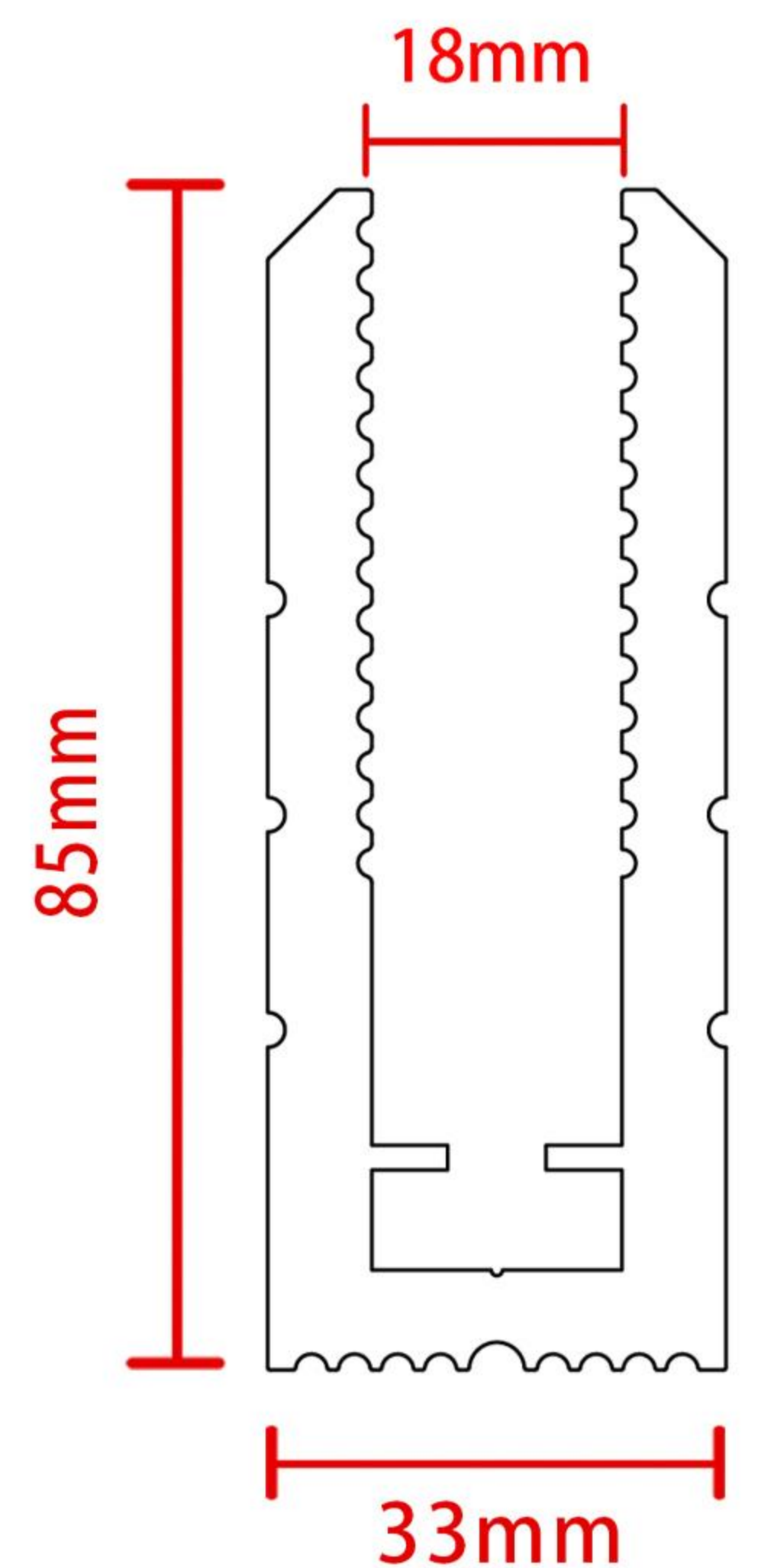
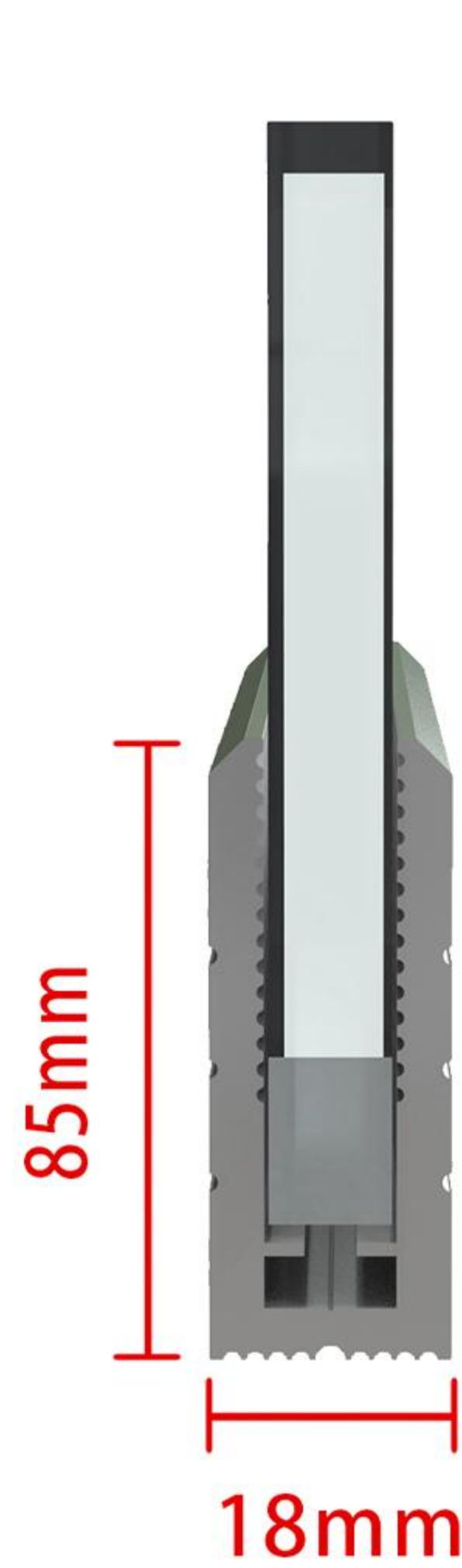


| 型号 | 尺寸 | 长度 | 颜色 |
|-----|------------|----|-------|
| 110 | 110mmx80mm | 3m | 原色/砂黑 |

明装铝地槽

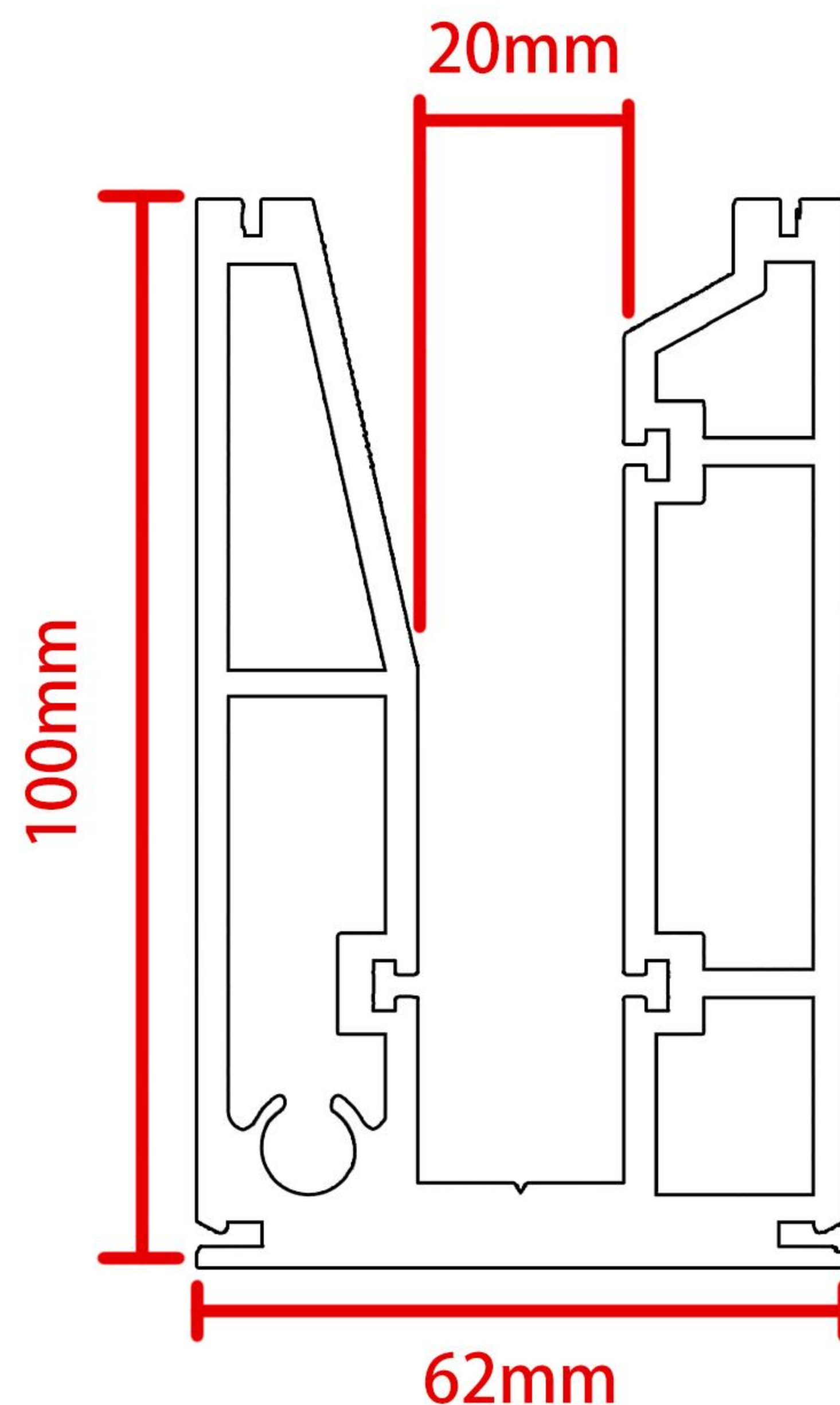


| 型号 | 尺寸 | 长度 | 颜色 |
|-----|-----------|-------|-------|
| 111 | 80mmx45mm | 3.5 m | 原色/砂黑 |

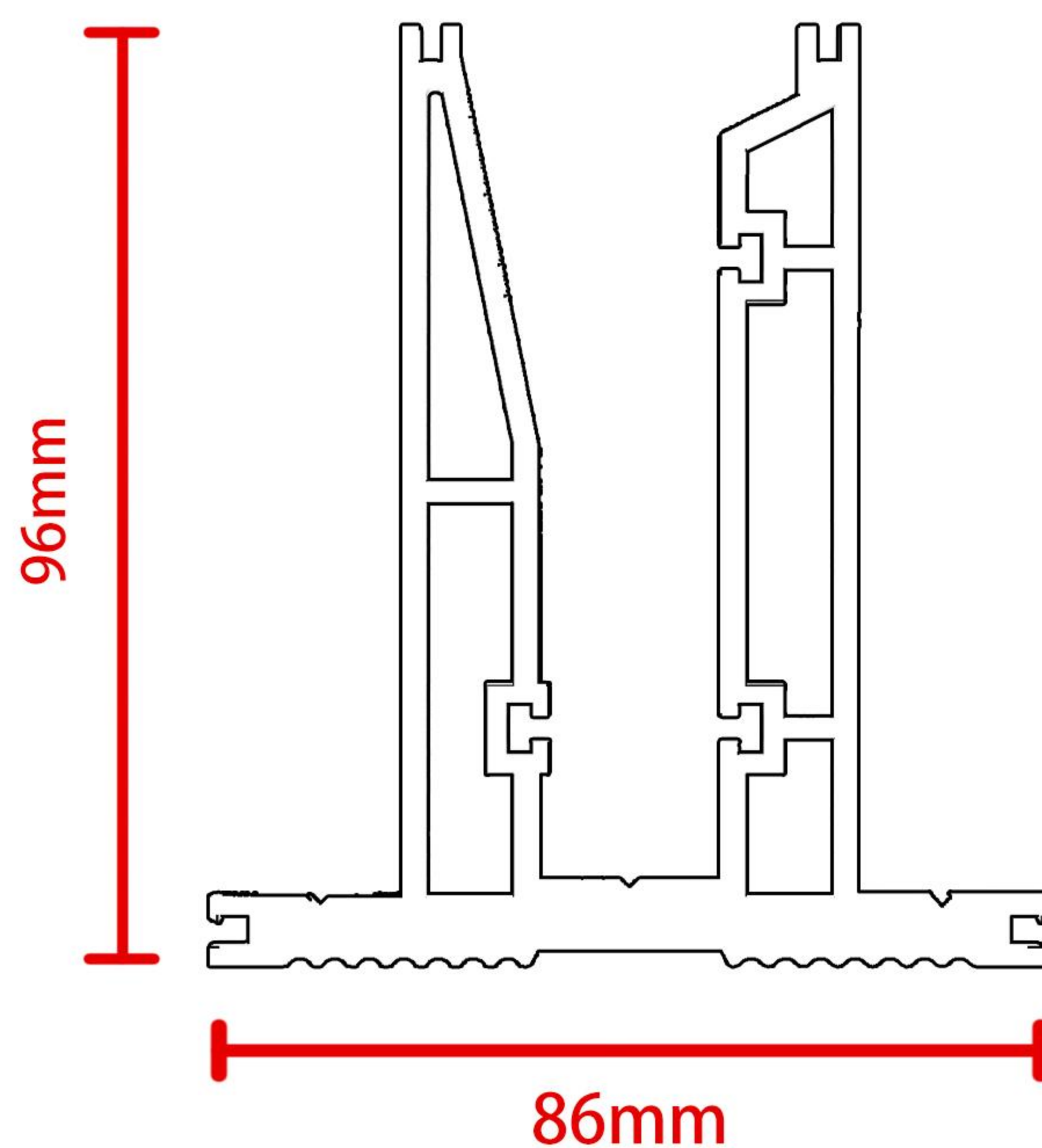


| 型号 | 尺寸 | 长度 | 颜色 |
|-----|-----------|-------|----------|
| 112 | 85mmx33mm | 3.5 m | 原色/砂黑/灰色 |

明装铝地槽



| 型号 | 尺寸 | 长度 | 颜色 |
|-----|------------|-------|-------|
| 113 | 100mm×62mm | 3.5 m | 原色/砂黑 |



| 型号 | 尺寸 | 长度 | 颜色 |
|-----|-----------|-------|----------|
| 114 | 96mm×86mm | 3.5 m | 原色/砂黑/灰色 |





EZ ONE 镜中

广东省肇庆市高要区金利镇永
庆东路6号利澎五金厂

陆生 13928569188

