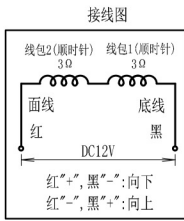
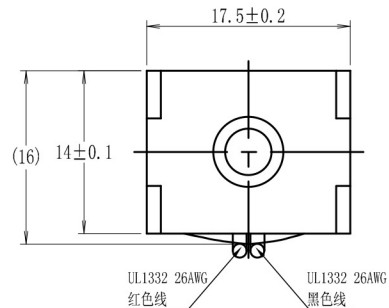
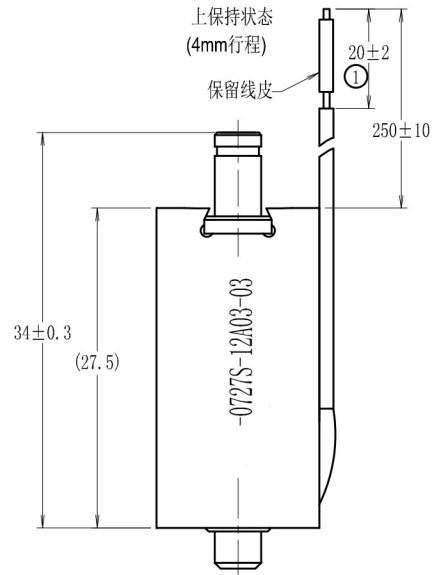
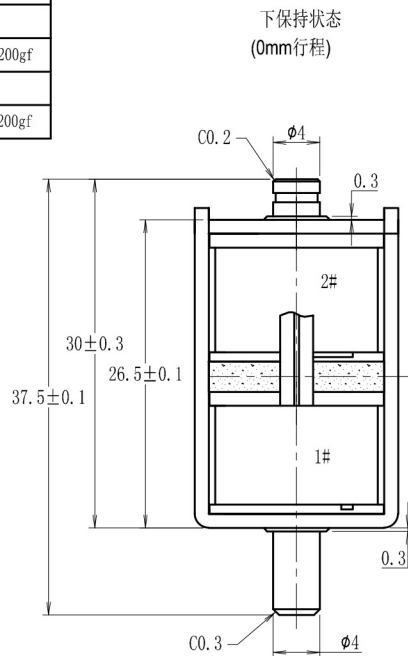


标记	变更内容	修改日期	变更人
①	剥皮长原为5mm	2019.11.18	何勇

状态/行程	保持力(不通电)	吸引力(通电DC12V 0.2S)
下保持 / 0mm	≥500gf	————
	————	红“-”,黑“+”向上: ≥200gf
上保持 / 4mm	≥500gf	————
	————	红“+”,黑“-”向下: ≥200gf

产品规格参数 PRODUCT SPECIFICATION PARAMETERS		
No.	项目 Item	参数 Parameter
1	工作环境温度.湿度 OPERATING AMBIENCE TEMP/HUMIDITY	-40℃~+80℃, 5%~85%RH
2	储存环境温度.湿度 STORE AMBIENCE TEMP/HUMIDITY	-20℃~+50℃, 5%~60%RH
*3	绝缘电阻 INSULATION RESISTANTOR	DC500V, ≥100MΩ (线圈和骨架之间) DC500V, ≥100MΩ (BETWEEN COIL AND FRAME)
*4	耐电压 (DIELECTRIC STRENGTH)	AC600V 50/60Hz-1秒, 漏电流≤1毫安(线圈和外壳之间) AC600V 50/60Hz-1 Sec. Leaking Current ≤1mA (BETWEEN COIL AND FRAME)
*5	绝缘等级 INSULATION CLASS	B级(130℃)
*6	额定功率 RATED WATTAGE	24W
*7	线圈直流电阻 Winding DC Resistance	6Ω ±10%
*8	使用电压范围 OPRATION VOLTAGE	DC12V±3V(9V-15V)
*9	行程-吸力 STROKE-FORCE	见表,且DC9V-15V空载能动作(20℃)
*10	工作循环 PERATION CYCLE	ON 0.2s, OFF 2s
*11	寿命 LIFE	≥20万次(DC12V,通0.2s,断2s,再反向通0.2s,断2s为一个循环,空载) ≥0.2 Million CYCLE(DC12V, ON 0.2s, OFF 2s, ANTI TO 0.2s, OFF 2s Is One CYCLE, NO LOAD)
*12	温升 TEMPERAITURE RISE	≤50℃(DC12V, ON 0.2s, OFF 2s, 2小时, 空载) ≤50℃(DC12V, ON 0.2s, OFF 2s, FOR 2 HOURS, NO LOAD)
13	环保(RoHS)	符合欧盟2011/65/EU (RoHS) ALL OF THE PARTS ACCORDING WITH 2011/65/EU (RoHS) REQUIREMENT.
*14	噪音 NOISE	
*15	引线强度 LEADING STRENGTH	1Kgf-30秒, 引线正常 1Kgf-30 Sec. APPIED LEAD WIRE, NO ABNORMALITY HAPPENS.
16	防护等级 DEGREE OF PROTECTION	IP54
17	耐腐蚀性 CORROSION RESISTANCE	中性盐雾试验(GB2423.17-2008)-120小时,清洗擦干,室温下放置4小时后,不出现红锈 120 Hours (Neutral Salt Spray Test), GB6458-86, Don't Appear Red Rust)
18	电源输入极性 POWER INPUT POLARITY	

备注 NOTE  
上表中的“\*”项规格参数是在室温20℃, 相对湿度65%RH±5%, 1个标准大气压条件下, 滑杆处于垂直向上放置测试的  
ABOVER “\*” ITEM ARE AT ROOM TEMPRATURE IN THE 20°C, RELATIVELY MODEST 65%RH±5%. A STANDARD ATMOSPHERIC PRESSURE CONDITION, PLUNGER TO BE VERTICAL AND LOAD UP TO TEST.



未注尺寸偏差		东莞市亚思特科技有限公司			规格书	
线性 (mm)	<6: ±0.1 6~30: ±0.25 30~60: ±0.35	设计	日期	单重(g)	比例	单位
角度	±1°	审核	日期	—	1:1	mm
视图方式		批准	日期	图号	0727S-12A03-03	
				客户编号		
				版本	B	页码 共 1 页 第 1 页