

技术设变 Technical Design Change

标识Mark	设变内容 Changes	日期Date	审核Check

外形/尺寸图 DIMENSION/APPEARANCE:

额定参数 (RATED PARAMETER)

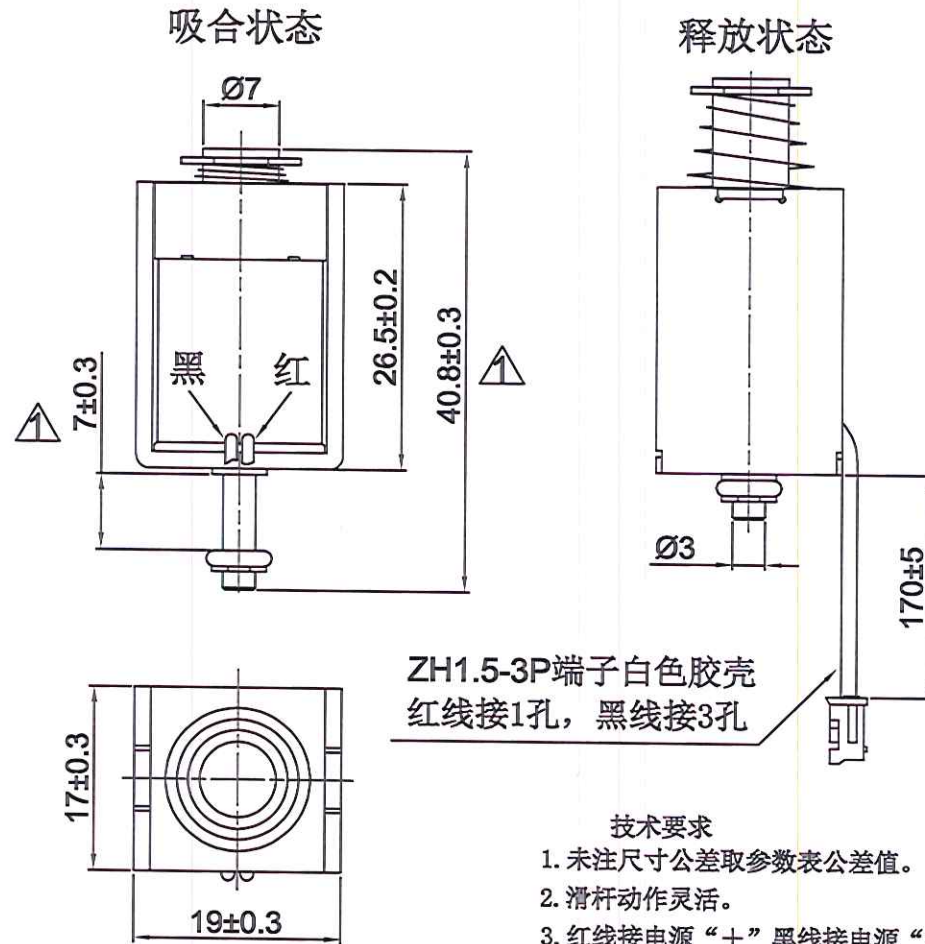
1. 额定电压 (VOLTAGE): DC12V, (最低工作电压10V, 最高工作电压17V)
2. 功率 (WATTAGE): 3.7W
3. 电流 (CURRENT): 0.3A
4. 直流电阻 (DC RESISTANCE): $40\Omega \pm 5\%$ (20°C)
5. 工作循环 (DUTY CYCLE): ON 1 Sec; OFF 5 Sec, Max ON 5 Sec.
6. 绝缘等级 (INSULATION CLASS): F 155°C

力量要求 (Strength requirements)

1. 测试条件 (Test conditions): DC12V (20°C)
 残留吸引力 RESIDUAL MAGNETISM: 小于弹簧回弹力
 吸引力 ATTRACTION FORCE: 0mm (保持力) $23.5N \leq F \leq 26.5$
 行程 $7mm \geq 20gf$

电气特性 ELECTRONICAL CHARACTERISTICS

1. 绝缘电阻 INSULATION RESISTANCE:
 线圈和框架间 BETWEEN COIL AND FRAME $100M\Omega$ 500DCV
2. 耐电压 DIELECTRIC STRENGTH:
 线圈和框架间 600ACV (50/60Hz) 1 Sec
3. 温升 TEMPERATURE RISE:
 Max $65^\circ C$ (20°C DC12V ON 1 Sec; OFF 5 Sec 循环1H.)
4. 寿命 LIFE: 20万周期测试无异常 (20°C DC12V, ON 1 Sec, OFF 5 Sec)
5. 电线与线圈的强度 COIL AND LEAD WIRE STRENGTH: 0.5kgf
6. 工作环境 OPERATING ENVIRONMENTS: $-5^\circ C \sim 55^\circ C$ / 5%RH ~ 85%RH
7. 满足16H盐雾要求。
8. 符合RoHS。



技术要求

1. 未注尺寸公差取参数表公差值。
2. 滑杆动作灵活。
3. 红线接电源“+” 黑线接电源“-” 产品吸合。
4. 红线接电源“-” 黑线接电源“+” 产品释放。

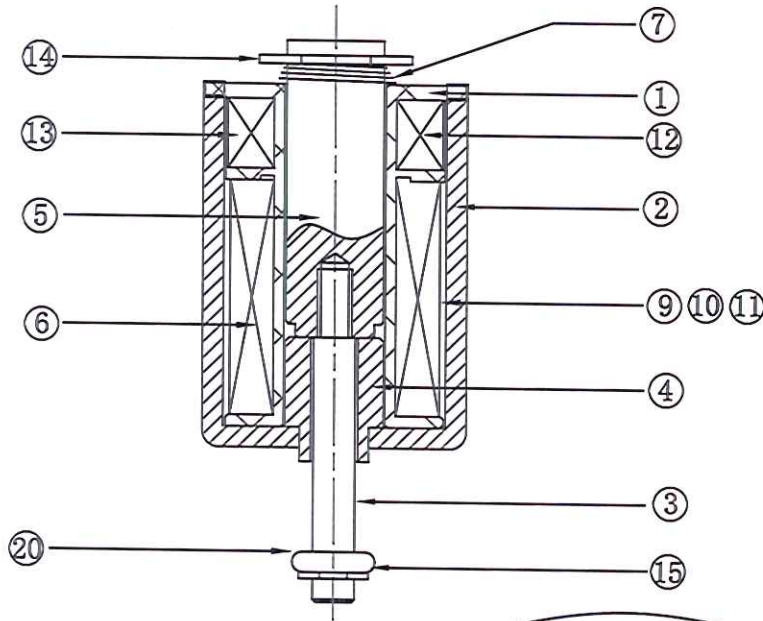
尺寸范围	公差	检验抽样标准
0-6	±0.1	常规尺寸 C=0抽样划计AQL=2.5
>6-30	±0.2	
>30-120	±0.3	
>120-315	±0.5	
>315-1000	±0.8	
>1000-2000	±1.2	重要尺寸 ★ C=0抽样划计AQL=0.4
未注参数 Unspecified parameters		
角度Angles	±2°	外观尺寸 △ C=0抽样划计AQL=0.4
圆角Radius	RO.1	
倒角Chamfer	0.2*45°	
粗糙度Finish	▽	全检尺寸 ⊛

SPECIFICATION		AST 东莞市亚思特科技有限公司			
规格书	Units: mm 单位: mm	客户型号 (CUSTOMER PART NO.):	1499106		
Design 设计	特, 变更 2014.01.15	亚思特型号 (AST PART NO.):	AS0726KS-12A40		
Check 审核		Scale 比例	Edition 版本	View 视图	Page 页面
Confirm 批准	受控文件	1:1	A/1	⊞ ⊕	1/1

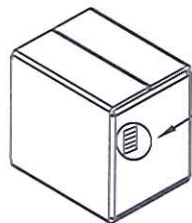
技术设变 Technical Design Change

标识Mark	设变内容 Changes	日期Date	审核Check
▲	总长40.5改成40.8, 行程8mm改成7mm, 顶杆 DG-3-22.9-M2.5改成DG-3-23.2-M2.5	24.01.15	陈忠胜

产品结构图:



逆时针绕线, 包底带时, 线头需要倒线, 黑线接底线, 红线接面线, 磁块N极吸向外壳。



标签

TYPE: _____	PCS
QTY: _____	PCS
NW: _____	KG
GW: _____	KG
DP: _____年_____月	

Scale 1:4

检验抽样标准		Inspection Sampling Standard	
0-6	±0.1	常规尺寸	C=0抽样划计AQL=2.5
>6-30	±0.2		
>30-120	±0.3	重要尺寸 ★	C=0抽样划计AQL=0.4
>120-315	±0.5		
>315-1000	±0.8		
>1000-2000	±1.2	外观尺寸 △	C=0抽样划计AQL=0.4
未注参数			
Unspecified parameters			
角度Angles	±2°		
圆角Radius	R0.1	全检尺寸 ☆	
倒角Chamfer	0.2*45°		
粗糙度Finish	√		

产品BOM清单:

序号	名称	零件型号	表面处理	用量	单位
20	O型圈	OXQ-1.5-2.5-D	丁晴橡胶	1	PCS
19	干燥剂	GZJ		1/30	PCS
18	纸箱	ZX-30-27.5-16.5		1/180	PCS
17	吸塑盒盖	AS0420UL-23		1/30	PCS
16	吸塑盒底	AP2-22		1/30	PCS
15	E型卡圈	EX-M2-B	SUS303	1	PCS
14	E型卡圈	EX-M5-B (厚度0.6mm)	SUS303	1	PCS
13	导磁片	AS0726KS-0700	SPCC	2	PCS
12	磁块	AS0726KS-0600	钕铁硼	2	PCS
11	玛拉胶带	MJS7-66	蓝色	350	MM
10	玛拉胶带	MJS17-66	蓝色	80	MM
9	玛拉胶带	MJS15-66	蓝色	80	MM
8	电线	AWG-1007-28B195-RB	红黑色	1	PCS
7	弹簧	TH-0.5-7.1-14-12.5	SUS304	1	PCS
6	漆包线	2UEWF0.17 N=1360	F级耐温155℃	12	g
5	滑杆	AS0726KS-0500	1215MS 镀镍	1	PCS
4	铁芯	AS0726KS-0400	1215MS 镀镍	1	PCS
3	顶杆	DG-3-23.2-M2.5	SUS303	1	PCS
2	外壳	AS0726KS-0200	SPCC 镀环保彩锌	1	PCS
1	骨架	AS0726KS-0100	PBT/4130-104D	1	PCS

SPECIFICATION		东莞市亚思特科技有限公司			
规格书		Units: mm	客户型号	1499106	
		单位: mm	(CUSTOMER PART NO.):		
Design 设计	陈忠胜 24.01.15		亚思特型号 (AST PART NO.):	AS0726KS-12A40	
Check 审核		Scale 比例	Edition 版本	View 视图	Page 页面
Confirm 批准		1:1	A/1	☐ ⊕	1/1