

### 技术设变 Technical Design Change

标识Mark	设变内容 Changes	日期Date	审核Check

#### 额定参数 (RATED PARAMETER)

1. 额定电压 (VOLTAGE): DC24V
2. 功率 (WATTAGE): 18W
3. 电流 (CURRENT): 0.75A
4. 直流电阻 (DC RESISTANCE):  $32\Omega \pm 10\%$  (20°C)
5. 工作循环 (DUTY CYCLE): ON 1 Sec; OFF 5 Sec, Max ON 5 Sec.
6. 绝缘等级 (INSULATION CLASS): F 155°C

#### 力量要求 (Strength requirements)

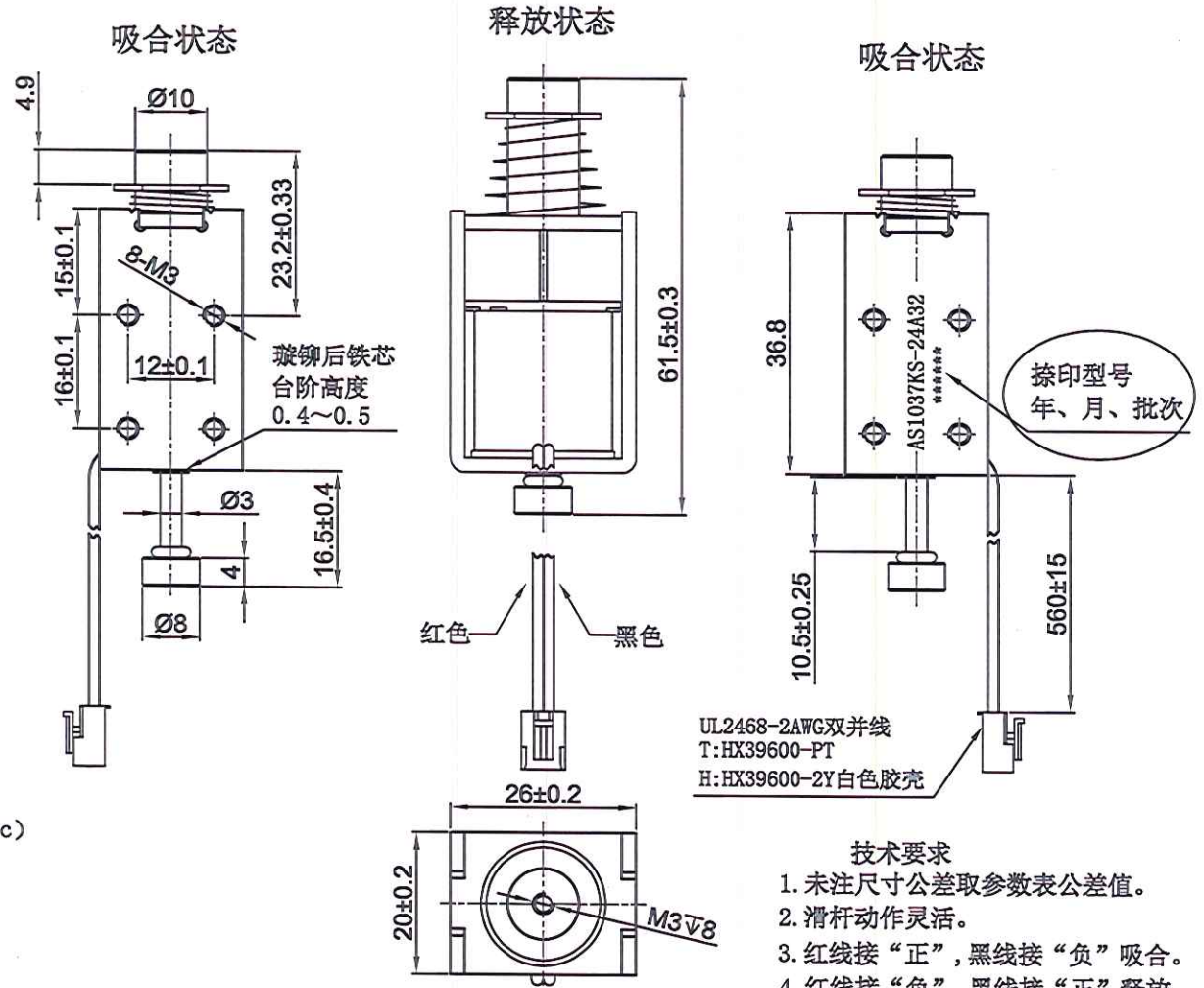
1. 测试条件 (Test conditions): DC24V (20°C)

残留吸引力 RESIDUAL MAGNETISM: 小于弹簧回弹力  
 吸引力 ATTRACTION FORCE: 10.5mm  $\geq 150gf$   
 0mm  $\geq 1000gf$  (保持力)

#### 电气特性 ELECTRONICAL CHARACTERISTICS

1. 绝缘电阻 INSULATION RESISTANCE:  
线圈和框架间 BETWEEN COIL AND FRAME 100M $\Omega$  500DCV
2. 耐电压 DIELECTRIC STRENGTH:  
线圈和框架间 1000ACV (50/60Hz) 1 Sec
3. 温升 TEMPERATURE RISE:  
Max 65°C (20°C DC24V ON 1 Sec; OFF 5 Sec 循环 1H.)
4. 寿命 LIFE: 30万周期测试无异常 (20°C DC24V, ON 1 Sec, OFF 5 Sec)
5. 电线与线圈的强度 COIL AND LEAD WIRE STRENGTH: 1.0kgf
6. 端子与电线强度 TERMINAL AND LEAD WIRE STRENGTH: 1.0kgf
7. 工作环境 OPERATING ENVIRONMENTS: -20°C ~ 50°C / 5%RH ~ 95%RH
8. 符合 RoHS.

### 外形/尺寸图 DIMENSION/APPEARANCE:



- #### 技术要求
1. 未注尺寸公差取参数表公差值。
  2. 滑杆动作灵活。
  3. 红线接“正”，黑线接“负”吸合。
  4. 红线接“负”，黑线接“正”释放。

0-6	±0.1	检验抽样标准	
>6-30	±0.2	Inspection Sampling Standard	
>30-120	±0.3	常规尺寸	C=0抽样计划 AQL=2.5
>120-315	±0.5	重要尺寸	★ C=0抽样计划 AQL=0.4
>315-1000	±0.8		
>1000-2000	±1.2	外观尺寸	△ C=0抽样计划 AQL=0.4
未注参数		全检尺寸	☼
Unspecified parameters			
角度 Angles	±2°		
圆角 Radius	R0.1		
倒角 Chamfer	0.2*45°		
粗糙度 Finish	√		

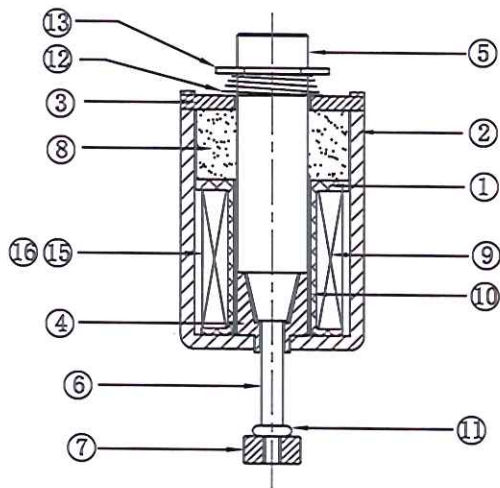
SPECIFICATION		AST 东莞市亚思特科技有限公司			
规格	Units: mm 单位: mm	客户型号 (CUSTOMER PART NO.):			
Design 设计	陈安胜 2024.01.04	亚思特型号 (AST PART NO.):		AS1037KS-24A32	
Check 审核		Scale 比例	Edition 版本	View 视图	Page 页面
Confirm 批准		1:1	A/1	☐ ⊕	1/1

# 技术设变 Technical Design Change

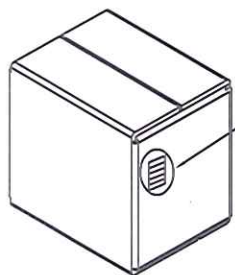
标识Mark	设变内容 Changes	日期Date	审核Check
▲	弹簧TH-0.7-10-18.9-26.1改成 TH-0.65-10-18.8-27	24.01.04	陈志胜

## 产品BOM清单:

### 产品结构图:



线包制作时: 红线接底线,  
黑线接面线



标签

TYPE:	_____
QTY :	_____ PCS
N W :	_____ KG
G W :	_____ KG

Scale 1:4

尺寸范围	公差	检验抽样标准
0-6	±0.1	常规尺寸
>6-30	±0.2	
>30-120	±0.3	
>120-315	±0.5	重要尺寸
>315-1000	±0.8	
>1000-2000	±1.2	
未注参数 Unspecified parameters		★ C=0抽样划计AQL=0.4
角度Angles	±2°	外观尺寸
圆角Radius	RO.1	
倒角Chamfer	0.2*45°	
粗糙度Finish	√	全检尺寸

⑫	螺纹胶	DY-N340			0.05	g
⑩	干燥剂	GZJ			1/20	PCS
⑨	纸箱	ZX-30-27.5-16.5			1/100	PCS
⑧	吸塑盒盖	AS0420UL-23			1/20	PCS
⑦	吸塑盒底	AS1040UL-22			1/20	PCS
⑥	蓝色玛拉胶带	JMS20-66	包底带和二次带		220	MM
⑤	蓝色玛拉胶带	JMS8-66	引线固定和一次带		350	MM
④	电线	AWG-2468-24B590-BR	红黑线		1	PCS
③	E型卡圈	EX-M8-B(厚度0.8mm)	SUS304		1	PCS
②	弹簧	TH-0.65-10-18.8-27	SUS304		1	PCS
①	O型圈	OXQ-1.5-2.5-D	丁腈橡胶		1	PCS
⑩	铜管	TG-10.2-10.7-34.1	H62		1	PCS
⑨	漆包线	2UEWF0.21 N=1260匝			28	g
⑧	磁块	AS1037KS-0600	黑色铁氧体		1	PCS
⑦	挡块	AS1037KS-0900	SUS303		1	PCS
⑥	顶杆	DG-3-24.5-M2.5	SUS303		1	PCS
⑤	滑杆	AS1037KS-0500	1215MS	镀锌镍	1	PCS
④	铁芯	AS1037KS-0400	1215MS	镀锌镍	1	PCS
③	盖板	AS1037KS-0300	H62		1	PCS
②	外壳	AS1037KS-0200	SPCC	镀锌镍	1	PCS
①	骨架	AS1037KS-0100	PBT4130-104D		1	PCS
序号	名称	零件型号	材料	表面处理	用量	单位

SPECIFICATION		AST 东莞市亚思特科技有限公司			
规格书		Units: mm 单位: mm	客户型号 (CUSTOMER PART NO.):		
Design 设计	陈忠胜 24.01.04		亚思特型号 (AST PART NO.): AS1037KS-24A32		
Check 审核		Scale 比例	Edition 版本	View 视图	Page 页面
Confirm 批准		1:1	A/1	☐ ⊕	1/1