

技术设变 Technical Design Change			
标识Mark	设变内容 Changes	日期Date	审核Check

外形/尺寸图 DIMENSION/APPEARANCE:

额定参数 (RATED PARAMETER)

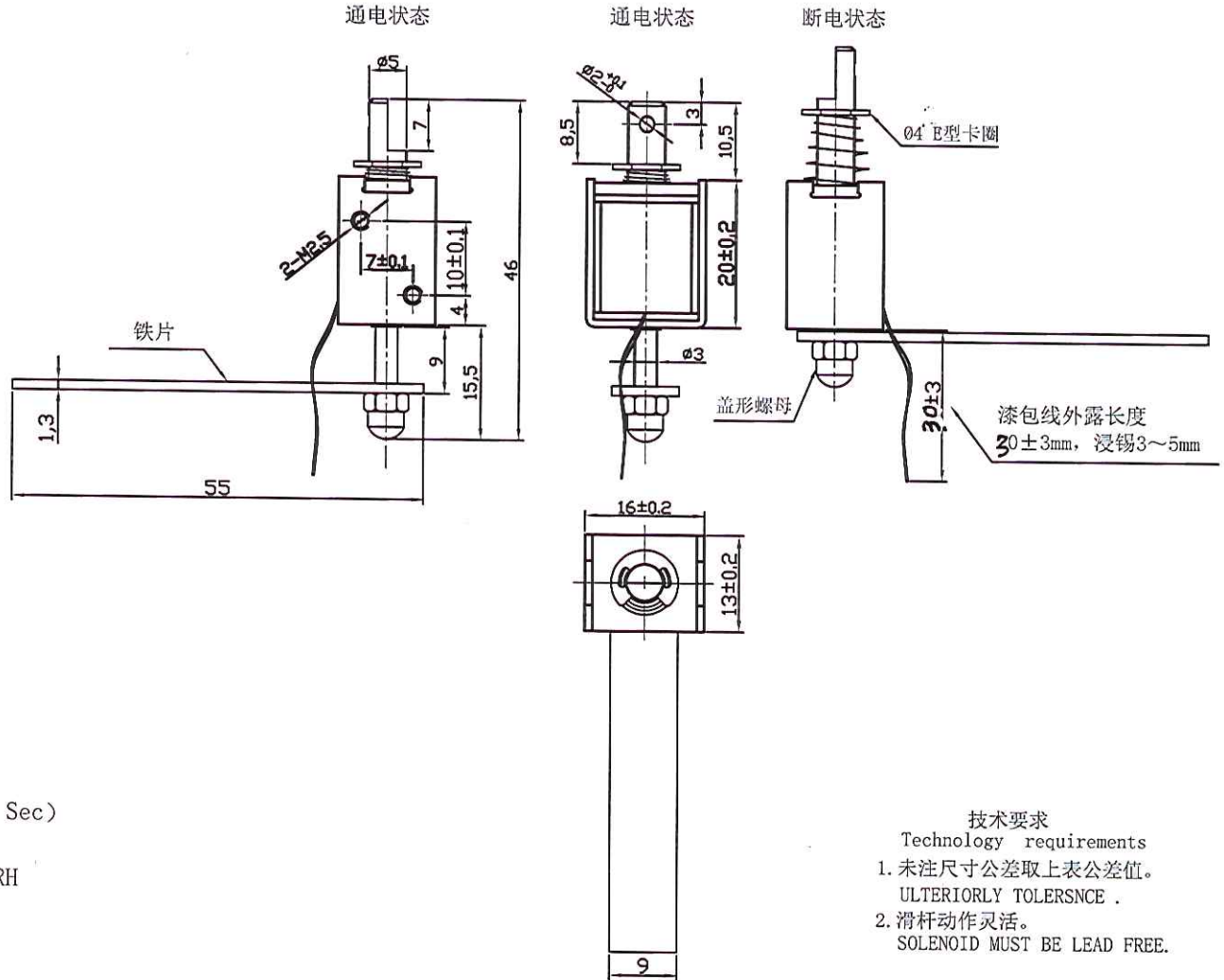
1. 额定电压 (VOLTAGE): DC12V
2. 功率 (WATTAGE): 17W
3. 电流 (CURRENT): 1.41A
4. 直流电阻 (DC RESISTANCE): $8.5\Omega \pm 10\%$ (20°C)
5. 工作循环 (DUTY CYCLE): ON 1 Sec; OFF 9 Sec, Max ON 10 Sec.
6. 绝缘等级 (INSULATION CLASS): F 155°C

力量要求 (Strength requirements)

1. 测试条件 (Test conditions): DC12V (20°C)
 残留吸引力 RESIDUAL MAGNETISM: 小于弹簧回弹力
 吸引力 ATTRACTION FORCE: 行程 9MM, 克服弹簧阻力动作

电气特性 ELECTRONICAL CHARACTERISTICS

1. 绝缘电阻 INSULATION RESISTANCE:
 线圈和框架间 BETWEEN COIL AND FRAME $100M\Omega$ 500DCV
2. 耐电压 DIELECTRIC STRENGTH:
 线圈和框架间 600ACV (50/60Hz) 1 Sec 10mA
3. 温升 TEMPERATURE RISE:
 Max 65°C (20°C DC12V ON 1 Sec, OFF 9 Sec 循环 1H.)
4. 寿命 LIFE: 30万周期测试无异常 (DC12V, ON 1 Sec, OFF 19 Sec)
5. 电线与线圈的强度 COIL AND LEAD WIRE STRENGTH: 1.0kgf
6. 工作环境 OPERATING ENVIRONMENTS: -5°C ~ 65°C / 5%RH ~ 85%RH
7. 符合 RoHS.



- 技术要求
 Technology requirements
1. 未注尺寸公差取上表公差值。
 ULTERIORLY TOLERNCE .
 2. 滑杆动作灵活。
 SOLENOID MUST BE LEAD FREE.

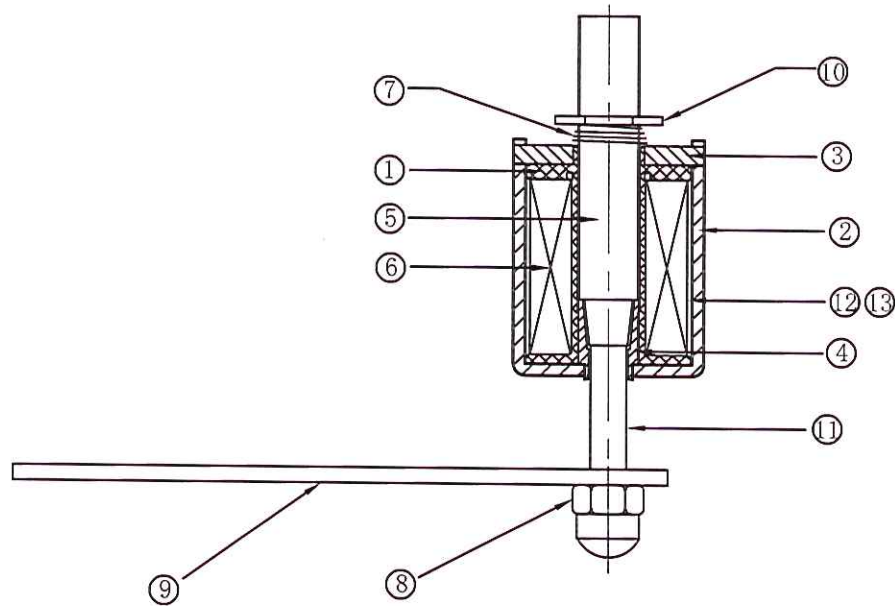
0-6	±0.1	检验抽样标准 Inspection Sampling Standard	常规尺寸	C=0 抽样划计 AQL=2.5
>6-30	±0.2			
>30-120	±0.3			
>120-315	±0.5			
>315-1000	±0.8			
>1000-2000	±1.2			
未注参数 Unspecified parameters		重要尺寸	★	C=0 抽样划计 AQL=0.4
角度 Angles	±2°	外观尺寸	▲	C=0 抽样划计 AQL=0.4
圆角 Radius	R0.1			
倒角 Chamfer	0.2*45°			
粗糙度 Finish	√	全检尺寸	⊛	

SPECIFICATION		AST 东莞市亚思特科技有限公司						
规格书		客户型号 (CUSTOMER PART NO.):						
Design 设计	亚思特型号 (AST-PART NO.):	AS0520US-12A8.5			Units: mm 单位: mm			
Check 审核	陈亚明 20.06.03	Scale 比例	Edition 版本	View 视图	Page 页面			
Confirm 批准	文件	1:1	A/0	☐	⊙	1/1		

技术设变 Technical Design Change

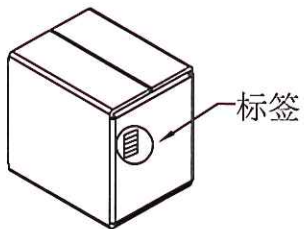
标识Mark	设变内容 Changes	日期Date	审核Check

产品结构图:



产品BOM清单:

⑰	干燥剂	GZJ			1/36	PCS
⑱	纸箱	ZX-30-27.5-16.5			1/108	PCS
⑮	吸塑盒盖	AS0420UL-23			1/36	PCS
⑭	吸塑盒底	AS1564UL-2201			1/36	PCS
⑬	玛拉胶带	MJS15-66	蓝色		80	MM
⑫	玛拉胶带	MJS8-66	蓝色		280	MM
⑪	顶杆	DG-3-21.3-M2.5-M3	SUS303		1	PCS
⑩	E型卡圈	EX-M4-9-0.6-B	SUS303	规格: 内径外径厚度 (4*9*0.6)	1	PCS
⑨	铁片(客供)	AS0520US-0900	SPCC	镀镍	1	PCS
⑧	盖型螺母	GXML-M3	SUS304		1	PCS
⑦	弹簧	TH-0.4-5.3-12.6-12.5	SUS304		1	PCS
⑥	漆包线	2UEWF 0.23 N=732	F级耐温155℃		8.5	g
⑤	滑杆	AS0520US-0500	1215MS	镀镍	1	PCS
④	铁芯	AS0520US-0400	1215MS	镀镍	1	PCS
③	盖板	AS0520UL-0300	SPCC	镀环保彩锌	1	PCS
②	外壳	AS0520UL-0200	SPCC	镀环保彩锌	1	PCS
①	骨架	AS0520UL-0100	PA66/70G33HS1L		1	PCS
序号	名称	零件型号	材料	表面处理	用量	单位



TYPE:	_____
QTY :	_____ PCS
N W :	_____ KG
G W :	_____ KG

Scale 1:4

检验抽样标准		Inspection Sampling Standard	
0-6	±0.1	常规尺寸	C=0抽样划计AQL=2.5
>6-30	±0.2		
>30-120	±0.3	重要尺寸	★ C=0抽样划计AQL=0.4
>120-315	+0.5	外观尺寸	▲ C=0抽样划计AQL=0.4
>315-1000	±0.8	全检尺寸	✿
>1000-2000	±1.2		
未注参数 Unspecified parameters			
角度Angles	±2°		
圆角Radius	RO.1		
倒角Chamfer	0.2*45°		
粗糙度Finish	√		

SPECIFICATION 规格书

AST 东莞市亚思特科技有限公司

客户型号 (CUSTOMER PART NO.):					
Design 设计	亚思特型号 (AST PART NO.):	AS0520US-12A8.5	Units: mm	单位: mm	
Check 审核	陈忠彪 24.06.03	Scale 比例	Edition 版本	View 视图	Page 页面
Confirm 批准		1:1	A/0	☐ ⊕	1/1