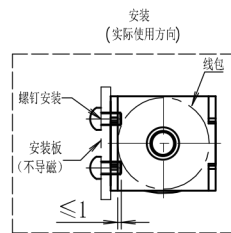


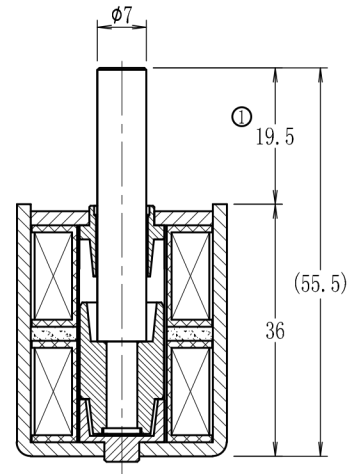
标记	变更内容	修改日期	变更人
①	φ7顶杆两种状态下的外露长度原为20, 29	2016. 10. 19	何勇
②	端子原为J85410-BS		

输入状态 (IN PUT)	行程 (STROKE)	吸引力 (ATTRACTING FORCE) DC-12V 初始值	保持力 (HOLDING FORCE)
解锁 (拉回) 后保持不通电	0mm		≥1000gf
解锁 (拉回) (红“+”/黑“-”)	9mm	≥180gf	
上锁 (推出) 后保持不通电	9mm		≥700gf
上锁 (推出) (红“-”/黑“+”)	0mm	≥150gf	

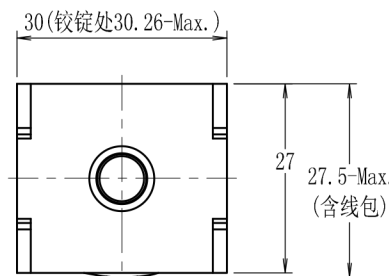
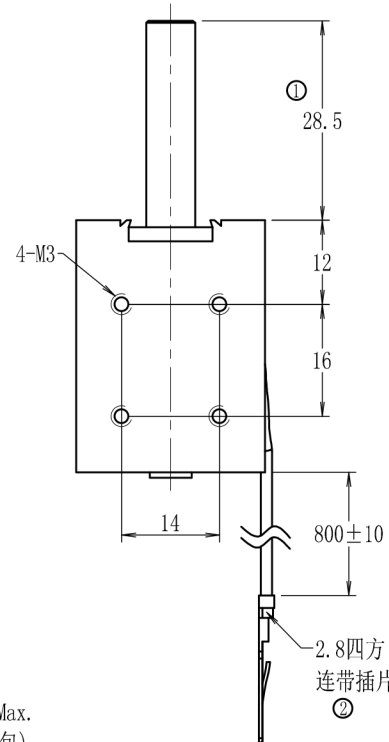
产品规格参数 PRODUCT SPECIFICATION PARAMETERS		
No.	项目 Item	参数 Parameter
1	工作环境温度.湿度 OPERATING AMBIENCE TEMP/HUMIDITY	-20℃~+65℃, 5%~90%RH
2	储存环境温度.湿度 STORE AMBIENCE TEMP/HUMIDITY	-20℃~+65℃, 5%~60%RH
*3	绝缘电阻 INSULATION RESISTANTOR	DC500V, ≥100MΩ (线圈和骨架之间) DC500V, ≥100MΩ (BETWEEN COIL AND FRAME)
*4	耐电压 (DIELECTRIC STRENGTH)	AC600V 50/60Hz-1分钟, 漏电流≤1毫安 (线圈和外壳之间) AC600V 50/60Hz-1Min. Leaking Current ≤1mA (BETWEEN COIL AND FRAME)
*5	绝缘等级 INSULATION CLASS	B级 (130℃)
*6	功耗 WATTAGE	24W (6Ω ±10%)
7	使用电压范围 OPRATION VOLTAGE	DC12V ±10%
*8	行程-吸力 STROKE-FORCE	见表
9	工作循环 PERATION CYCLE	10%通电, 最长通电时间0.2SEC
*10	寿命 LIFE	≥20万次 (DC12V, 红“+”, 黑“-”, ON 0.2 SEC OFF 2 SEC吸合; 然后红“-”, 黑“+”, ON 0.2 SEC OFF 2 SEC释放)
*11	温升 TEMPERATURE RISE	≤+65℃ (DC12V, 红“+”, 黑“-”, ON 0.2 SEC OFF 2 SEC吸合; 然后红“-”, 黑“+”, ON 0.2 SEC OFF 2 SEC释放, 2小时内)
*12	响应时间 RESPONSE TIME	
13	环保 (RoHS)	符合欧盟2011/65/EU (RoHS) ALL OF THE PARTS ACCORDING WITH 2011/65/EU (RoHS) REQUIREMENT.
*14	噪音 NOISE	
*15	引线强度 LEADING STRENGTH	≥1KgF-13秒, 引线正常
16	防护等级 DEGREE OF PROTECTION	IP00
17	耐腐蚀性 CORROSION RESISTANCE	中性盐雾试验 (GB6458-86)-24小时: 清洗甩干, 室温下放置4小时后, 不出现红锈 ≥24 Hours (Neuttal Salt Spray Test, GB6458-86, Don't Appear Red Rust)
18	电源输入极性 POWER INPUT POLARITY	无要求 No



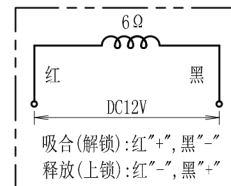
吸合 (解锁) 状态:  
(PULLED POSITION)  
(0mm行程)



释放 (上锁) 状态:  
(RELEASED POSITION)  
(9mm行程)

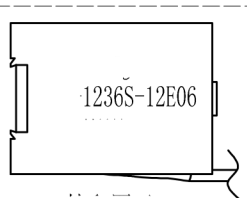


UL1007 22AWG 红色  
UL1007 22AWG 黑色



接线图

注: 固定引线时两根引线分开固定



未注尺寸偏差		东莞市亚思特科技有限公司		规格书	
线性	<6: ±0.1	设计	日期	单重(g)	比例
(mm)	6~30: ±0.25	审核	日期		单位
	30~60: ±0.35	批准	日期		mm
角度	±1°			图号	1236S-12E06
视图方式				客户编号	
				版本	C

备注 NOTE  
上表中的“\*”项规格参数是在室温20℃, 相对湿度65%RH±5%, 1个标准大气压条件下, 滑杆处于垂直向上放置测试的  
ABOVER “\*” ITEM ARE AT ROOM TEMPRATURE IN THE 20℃, RELATIVELY MODEST 65%RH±5%. A STANDARD ATMOSPHERIC PRESSURE CONDITION, PLUNGER TO BE VERTICAL AND LOAD UP TO TEST.