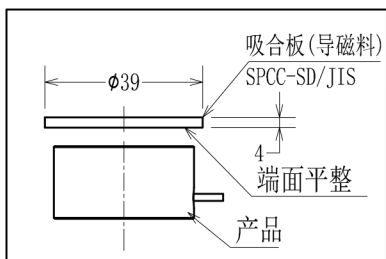
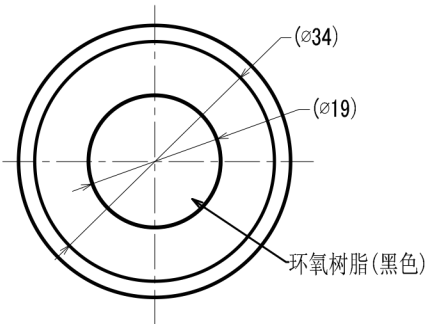
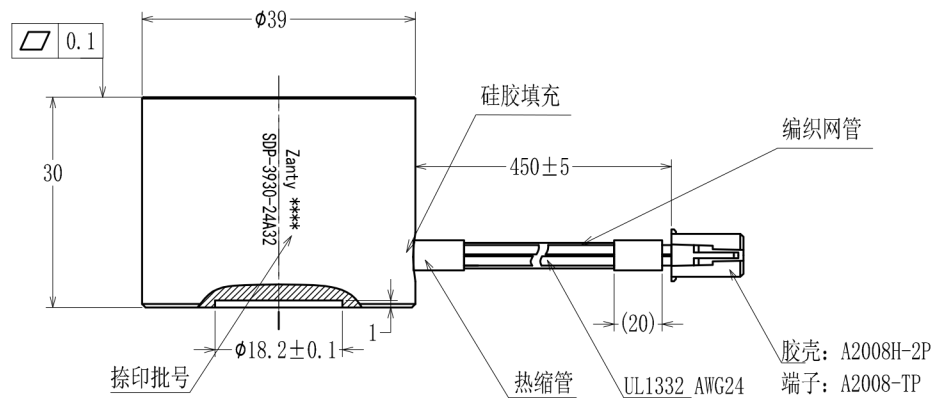
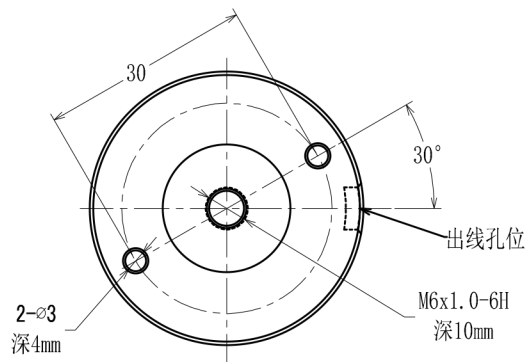


技术变更(ENC)			
标记	变更内容	修改日期	修改人



产品规格参数 PRODUCT SPECIFICATION PARAMETERS		
No.	项目	参数/规格
1	工作环境温度.湿度 Operation Ambience Temp/Humidity	-5℃~+40℃, 10%~95%RH
2	储存环境温度.湿度 Store Ambience Temp/Humidity	-20℃~+85℃, 10%~95%RH
3	电源类型 Power Source Type	直流 DC24V
4	电压(Voltage)	直流(DC) 标准直流(Standar DC): DC24V
*5	线圈电阻 Winding DC Resistance	32Ω ± 10%
*6	电流 Current	0.75A (At DC24V)
*7	额定功率 Rating power	18瓦(W)
*8	工作循环 Work Cycle	66%ED(通1min, 断30s)
*9	保持力(吸附力)	≥38Kgf
*10	耐压 Dielectric Strength	AC800V 50Hz-1秒, 漏电流最大1mA(线圈和外壳之间) AC800V 50Hz-1Sec. Leaking Current Max. 1mA (BETWEEN COIL AND FRAME)
*11	绝缘电阻 Insulation Resistance	≥100MΩ (DC500V, 线圈和骨架之间) ≥100MΩ (DC500V, BETWEEN COIL AND Bobbin)
*12	连续通电极限时间 Continuous Electricity Limit Time	
*13	防护等级 Protection level	IP67
*14	寿命 Life	≥100万次(DC24V, 通0.5s断1s) ≥1 Milion CYCLE (DC24V, No-Load)
*15	引线&线圈强度 Lead & coil strength	1.5Kgf-60秒, 引线正常 1.5Kgf-60Sec, NO ABNORMALITY HAPPENS.
*16	温升 Temperature Rise	<+80K (DC24V, 20℃恒温, 60%ED, 空载) <+80K (DC24V, Constant Temperature at 20℃, 100%, No-Load)
17	耐腐蚀 Corrosion Resistance	盐雾试验≥120小时, 功能正常(GB/T 2423.17-2008 电工电子产品环境试验)
18	环保(RoHS)	符合欧盟 (RoHS) (2011/65/EU)
19	绝缘等级 Insulation grade	Class H(180℃)
备注 NOTE	上表中的"*"项规格参数是在室温20℃, 相对湿度65%RH±5%, 1个标准大气压条件下, 产品水平放置测试的 ABOVE "*" ITEM ARE AT ROOM TEMPERATURE IN THE 20℃, RELATIVELY MODEST 65%RH±5%, A STANDARD ATMOSPHERIC PRESSURE CONDITION, THE LEVEL OF PRODUCT PLACEMENT TEST.	

△ : 指重点管控项目

线性		未注尺寸公差 Dimension Without Tolerance		东莞市亚思特科技有限公司		规格书 SPECIFICATION	
(mm)							
6~30: ±0.25		线性		单重(g) Weight		比例(Scale)	
30~60: ±0.35		角度		~		1:1	
±1°		视图		图号		AS 3930 -24A32	
±1°		方式		DWG No.		DWG No.	
±1°		方式		批准		版本(REV.)	
±1°		方式		APP'D By		页码(PAGE)	
±1°		方式		APP'D By		共 1 页 第 1 页	