

标记	变更内容	修改日期	修改人

产品主要参数:

1.名称型号(P/N)

2.标准测试条件(TEST):

2.1 环境温度(temperature range):-20°C ~ 65°C

2.2 相对湿度(relative humidity):5% ~ 60%RH

2.3 额定电压(rated voltage):DC24V

2.4 功耗(wattage): 6W(DC24V,R=96Ω±10%)

2.5工作循环 (PERATION CYCLE) : 间歇性

3. 外观(facies):没有损伤、破裂、生锈、表面污点

4. 电气特性(ELECTRICAL)

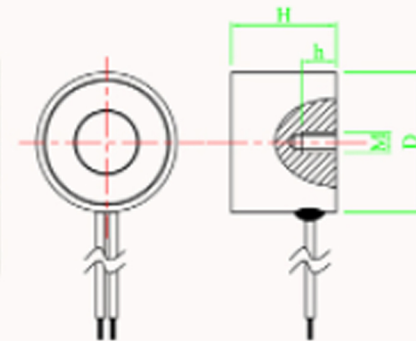
4.1 使用电压(working voltage):DC24V±10%

4.2 力量(potence):0mm保持力:≥40kgf (DC24V)

4.3 绝缘电阻(insulation resistance):DC500V,≥50MΩ(线圈和骨架之间)

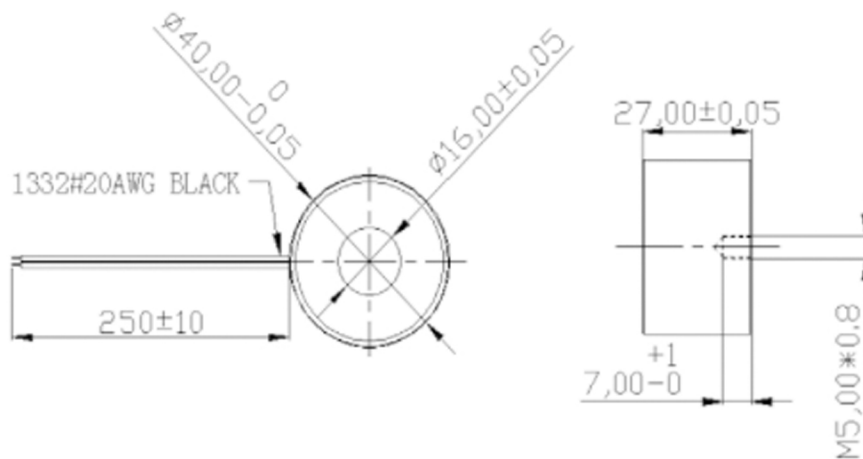
4.4 耐电压(high voltage):AC700V 50/60Hz-1秒,漏电流最大1毫安(线圈和外壳之间)

5.0 寿命(biometry):正常使用状态下50万次以上。



技术要求:

- 1. 耐高温等级: ClassB
- 2. ED100%通电



△ : 指重点管控项目

未注尺寸偏差 Dimension Without Tolerance		东莞市亚思特科技有限公司		规格书	
线性	<6: ±0.1			SPECIFICATION	
(mm)	6~30: ±0.25	设计		单重(g)Weight	比例(Scale)
	30~60: ±0.35	DWG By		--	2:1
角度	±1°	审核		图号	AS4027
视图		CHK'D By		DWG No.	
方式		批准		版本(REV.)	A
		APP'D By		页码(PAGE)	共 1 页 第 1 页