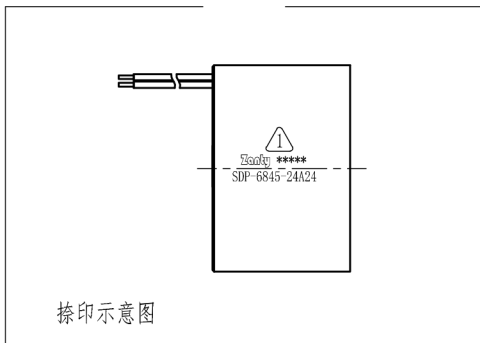
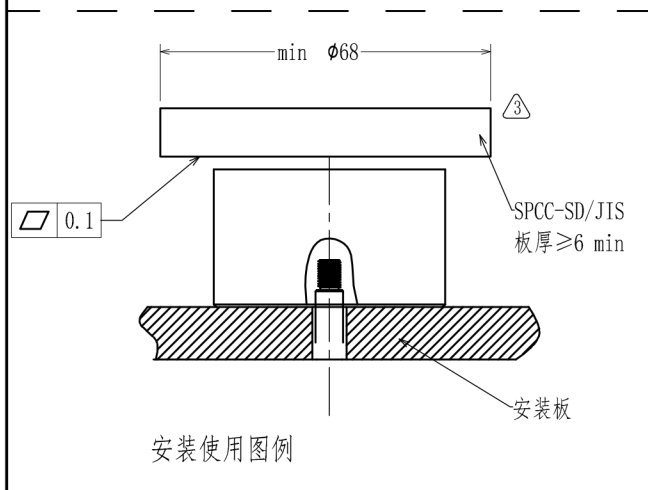
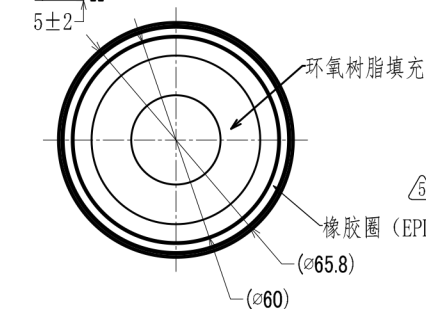
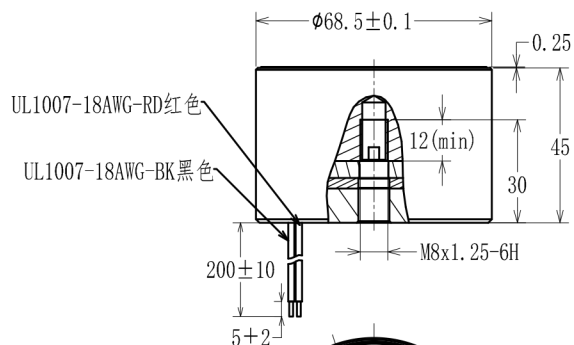
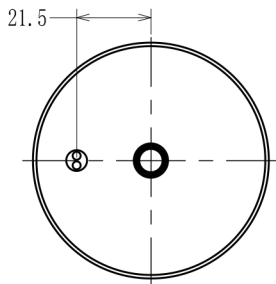


技术变更(ENC)			
标记	变更内容	修改日期	修改人
1	捺印更改	20230707	邓向东
2	电阻变更, 功率变更		
3	胶合板尺寸变更		
4	温升测试标准变更		
5	材质变更		



捺印示意图



安装使用图例

产品规格参数 PRODUCT SPECIFICATION PARAMETERS		
No.	项目	参数/规格
1	工作环境温度.湿度 Operation Ambience Temp/Humidity	+15℃~+40℃, 5%~85%RH
2	储存环境温度.湿度 Store Ambience Temp/Humidity	-10℃~+40℃, 5%~85%RH
3	电源类型 Power Source Type	标准电网 Standar Power Grid
4	直压 (Voltage)   直流 (DC)	标准直流 (Standar DC) : DC24V
*5	线圈电阻 Winding DC Resistance	24Ω ± 10% $\triangle$
*6	额定功率 Rating power	24瓦 (W) $\triangle$
7	工作循环 Work Cycle	30%ED(最长通电时间3分钟)
*8	行程-力量 Stroke-Pull Force	断电状态:0mm ≥ 65Kgf(去除橡胶圈) 通电状态:0mm释放,剩磁力 < 10N (红线接"+";黑线接"-")
*9	耐压 Dielectric Strength	AC800V 50/60Hz-1秒,漏电流最大1mA(线圈和外壳之间)
*10	绝缘电阻 Insulation Resistance	≥ 50MΩ (DC500V,线圈和骨架之间) ≥ 50MΩ (DC500V, BETWEEN COIL AND Bobbin)
*11	连续通电极限时间 Continuous Electricity Limit Time	
*12	响应时间 The Response Time	
*13	绝缘等级 Insulation Class	F级(155℃)
*14	寿命 Life	≥ 30万次(DC24V-行程0.1mm,通1秒,断3秒) ≥ 0.3 Million CYCLE(DC24V, S=0.1mm, ON 1 S, OFF 3 S) $\triangle$
*15	引线&线圈强度 Lead & coil strength	1KgF-30秒,引线正常 1KgF-30 Sec NO ABNORMALITY HAPPENS.
*16	噪音 Noise	
17	温升 Temperature Rise	≤ +60K(DC24V,室温25℃,连续通电3min) ≤ +60K(DC24V, 25℃, On 3min, No-Load)
18	耐腐蚀 Corrosion Resistance	≥ 24小时功能正常 (GB/T 2423.17-2008 电子电子产品环境试验) ≥ 24 Hours, The product works normally (GB/T 2423.17-2008)
19	环保(RoHS)	满足RoHS指令 (2011/65/EU) 及最新修正指令 (2015/863/EU) 相关要求。
备注 NOTE	上表中的*~*项规格参数是在室温20℃,相对湿度65%RH±5%, 1个标准大气压条件下,产品水平放置测试的 ABOVER *~* ITEM ARE AT ROOM TEMPRATURE IN THE 20℃, RELATIVELY MODEST 65%RH±5%. A STANDARD ATMOSPHERIC PRESSURE CONDITION, THE LEVEL OF PRODUCT PLACEMENT TEST.	

$\triangle$  : 指重点管控项目

未注尺寸公差 Dimension Without Tolerance		东莞市亚思特科技有限公司		规格书 SPECIFICATION	
线性 (mm)	<6: ±0.15 6~30: ±0.25 30~60: ±0.35	设计 DWG By		单重(g)Weight	比例(Scale)
角度	±1°	审核 CHK'D By		—	1:2
视图 方式		批准 APP'D By		图号 DWG No.	6845-24A24
				版本(REV.)	B 页码(PAGE) 共 1 页 第 1 页