

本目录各项产品颜色因印刷及摄影之故，与实物可能有所差异，请事先了解本目录所有产品，以实物为准，如有更改，恕不另行通知。  
Please be aware that all colors of the articles listed herein in the catalogue may differ from that of the real objects due to photography and printing process. All articles listed in the catalogue are subject to the real objects. Should any change, correction and alteration on them be occurred, please be noted that it should not be our obligation to inform you of it.



# Clothing pole and pants rack

Cabinet hardware clothing rod and pants rack series

## 橱柜五金衣杆裤架系列



# Clothing pole and pants rack

Cabinet hardware clothing rod and pants rack series



揭阳磐东左钢五金制品厂  
JIEYANG PANDONG ZUOGANG HARDWARE PRODUCTS FACTORY

地址：广州市白山东路56号天健五金广场  
Office: No.56th Baishan East Road CTianjian Hardware Plaza Guangzhou  
电话：020-87200220 传真：020-87200890  
厂址：揭阳市磐东镇左钢五金厂  
Factory: Jieyang Pandong Town Zuogang Hardware Factory



阿里巴巴店铺



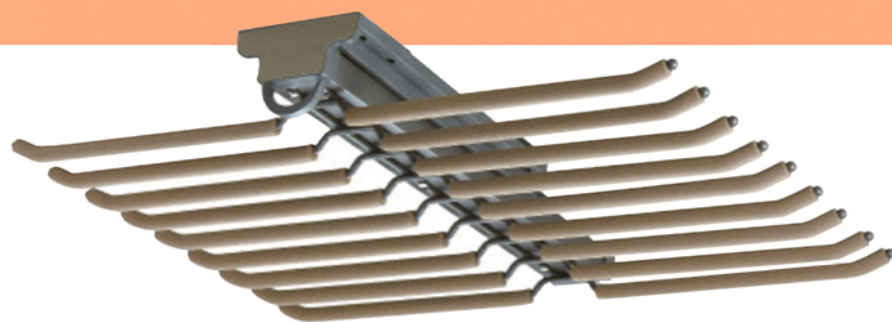
微信电子画册



# 橱柜五金衣杆裤架系列

Cabinet hardware clothing rod and pants rack series

Clothing pole and pants rack





## SALES NETWORK

我们的团队在工作中要求准确到位，管理构架完善。我们强调发扬团队精神，以技术创新，管理创新，创一流产品。以一流的服务，诚信美誉。源源不断地向社会输送优质、安全、可靠、环保、美观。优越的品质，卓越的服务，使每一个环节都有条不紊。鼓励员工与公司共同成长，众志成城！

Our team requires accuracy in their work and a sound management structure. We emphasize to carry forward the team spirit, technology innovation, management innovation, create first-class products. With first-class service, integrity reputation. Continuous delivery of high quality, safety, reliability, environmental protection, beautiful to the society. Superior quality, excellent service, so that every link is orderly. Encourage employees to grow together with the company, united as one!

Enduring Quality

成熟高效的网络销售市场服务，强大便捷的物流体系。

MATURE AND EFFICIENT NETWORK SALES MARKET SERVICES,  
POWERFUL AND CONVENIENT LOGISTICS SYSTEM

经过多年来的经营稳步提升，建立一套成熟高效物流网络市场的服务体系。提供大小货物的一条龙进出口供应链服务，尽可能的为您降低运输成本，以根据客户要求量身打造合适的物流供应链方案，让您省心省力运筹帷幄，产品遍布全球各地，更好地服务各地客商的实际需求，贴心服务好每位顾客，我们期待与您的合作！

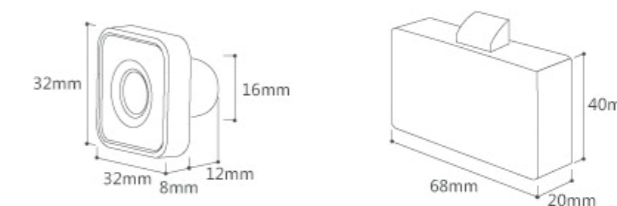
After years of steady improvement, the establishment of a set of mature and efficient logistics network market service system. Provide size goods one-stop import and export supply chain services, as far as possible for you to reduce transportation costs, according to customer requirements tailored to create a suitable logistics supply chain solutions, so that you save worry and labor planning, products all over the world, to better serve the actual needs of customers around the world, intimate service every customer, we look forward to working with you!





FINGERPRINT DRAWER  
LOCK  
指纹抽屉锁

## 指纹抽屉锁 Fingerprint drawer lock



### 尺寸参数 Size parameters

产品型号 Model	产品尺寸 LxWxH	净重 Weights	可录指纹 Fingerprint
<b>XC-234</b>	32x32x20mm	210g/套	20

指纹器颜色 Color	锁体颜色 Color of lock	锁体规格 Specs	配件 Parts
黑镍拉丝	黑镍拉丝	40x68x20mm	螺丝x2

### 功能 Function

**锁体**  
工程塑材和高性能钢，科学结合。名师设计、产品精致牢固。整体组装无需螺丝，更标准和稳定，内置有高级环保可反复充电电池(可更换)。

**应用**  
普通抽屉，侧开式柜门，各类抽屉和单柜门。免装拉手

**控制器**  
进口半导体生物识别指纹器，高强度弹性拉手。

**材质**  
合金，工程塑材，高性能钢



USB充电



使用视频



USB充电



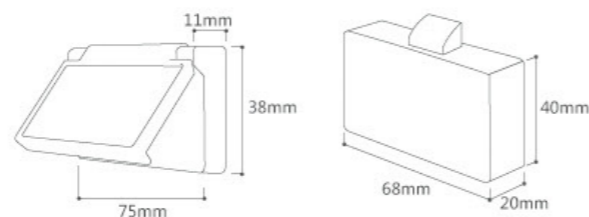
使用视频

指纹抽屉锁  
Fingerprint drawer lock



尺寸参数 Size parameters

产品型号 Model	产品尺寸 LxWxH	净重 Weights	可录指纹 Fingerprint
<b>XC-233</b>	75x38x11mm	290g/套	20
指纹器颜色 Color	锁体颜色 Color of lock	锁体规格 Specs	配件 Parts
黑镍拉丝	黑镍拉丝	40x68x20mm	螺丝x2



USB充电



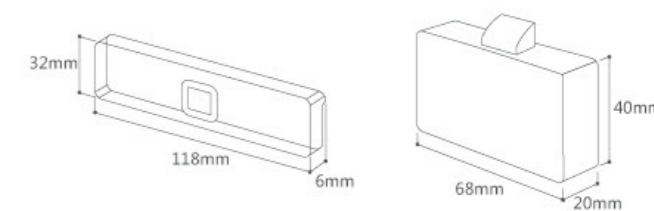
使用视频

指纹抽屉锁  
Fingerprint drawer lock



尺寸参数 Size parameters

产品型号 Model	产品尺寸 LxWxH	净重 Weights	可录指纹 Fingerprint
<b>XC-232</b>	118x32x6mm	290g/套	20
指纹器颜色 Color	锁体颜色 Color of lock	锁体规格 Specs	配件 Parts
黑镍拉丝	黑镍拉丝	40x68x20mm	螺丝x2





USB充电



使用视频



USB充电



使用视频

指纹抽屉锁  
Fingerprint drawer lock



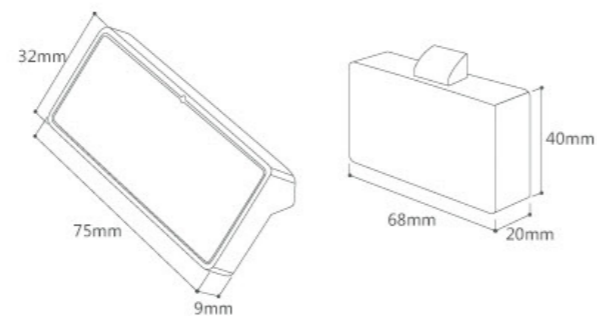
背面

正面



尺寸参数 Size parameters

产品型号 Model	产品尺寸 LxWxH	净重 Weights	可录指纹 Fingerprint
<b>XC-231</b>	75x32x9mm		20
指纹器颜色 Color	锁体颜色 Color of lock	锁体规格 Specs	配件 Parts
黑镍拉丝	黑镍拉丝	40x68x20mm	螺丝x2

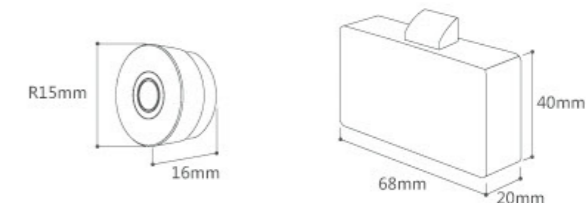


指纹抽屉锁  
Fingerprint drawer lock



尺寸参数 Size parameters

产品型号 Model	产品尺寸 LxH	净重 Weights	可录指纹 Fingerprint
<b>XC-230</b>	R15x16mm	190g/套	20
指纹器颜色 Color	锁体颜色 Color of lock	锁体规格 Specs	配件 Parts
黑镍拉丝	黑镍拉丝	40x68x20mm	螺丝x2

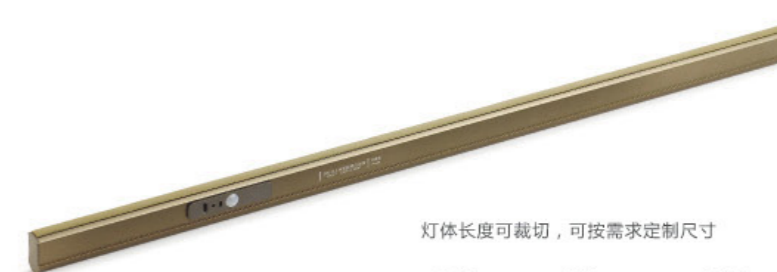
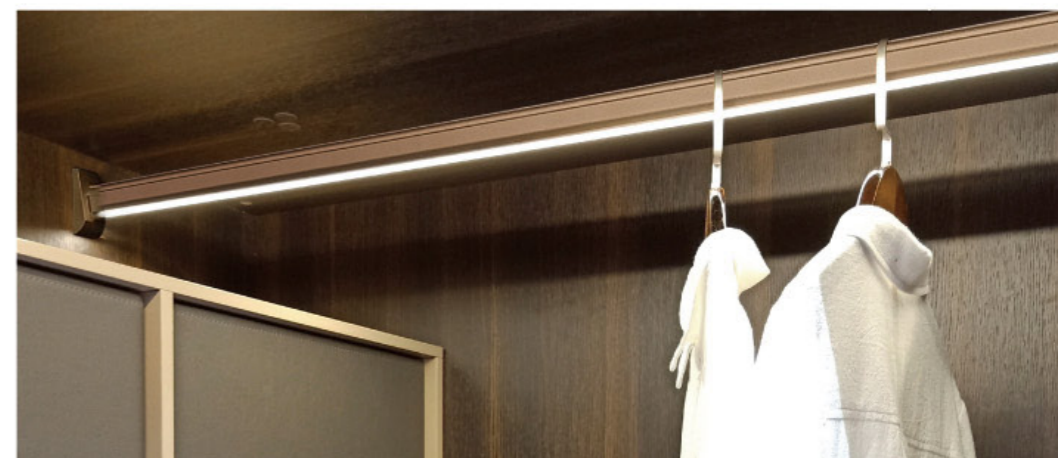


CLOAKROOM STORAGE SYSTEM  
衣帽间收纳系统



高光人体感应衣杆灯(无光斑)  
Human body sensing wardrobe tube lamp  
(With no light spot)

尺寸: 564, 764, 964, 1164mm  
功率: 3.4, 4.6, 5.8, 7W  
电压: 3.7V  
色温: 6000  
开关方式: 内置人体感应开关, 延时25秒灭灯  
感应距离: 3米以内  
驱动方式: 内置充电式锂电池  
可选颜色: 香槟色



灯体长度可裁切, 可按需求定制尺寸

规格	规格	包装数
600	香槟色	1x50支
800	香槟色	1x50支
1000	香槟色	1x50支
1200	香槟色	1x50支

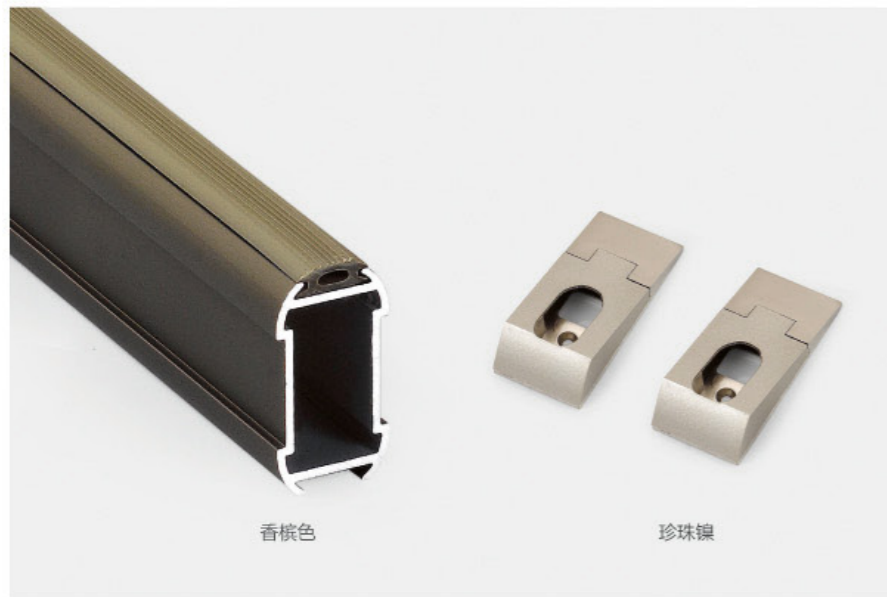
高光人体感应衣杆灯(无光斑)  
Human body sensing wardrobe tube lamp  
(With no light spot)

尺寸: 564, 764, 964, 1164mm  
功率: 3.4, 4.6, 5.8, 7W  
电压: 3.7V  
色温: 6000  
开关方式: 内置人体感应开关, 延时25秒灭灯  
感应距离: 3米以内  
驱动方式: 内置充电式锂电池  
可选颜色: 哑黑

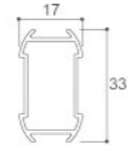


灯体长度可裁切, 可按需求定制尺寸

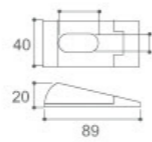
规格	规格	包装数
600	哑黑	1x50支
800	哑黑	1x50支
1000	哑黑	1x50支
1200	哑黑	1x50支



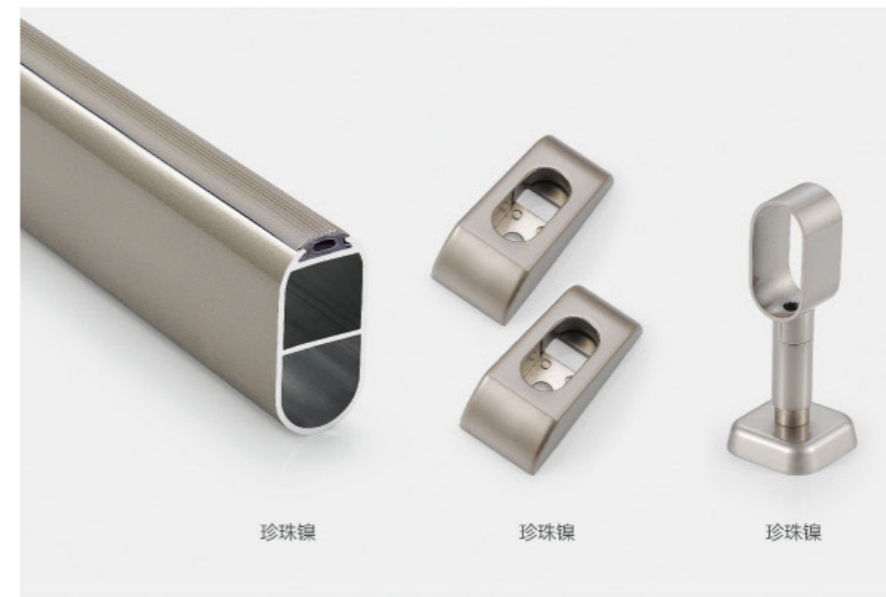
**Y005**  
材质: 铝合金



**M005**  
材质: 锌+塑料



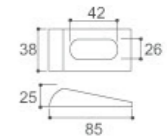
型号	颜色	规格	单位	包装数
Y005	香槟色	3000mm	支	1x20支
M005	珍珠镍	衣通座	一对	10x30个



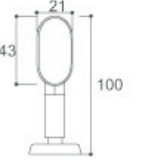
**Y002**  
材质: 铝合金



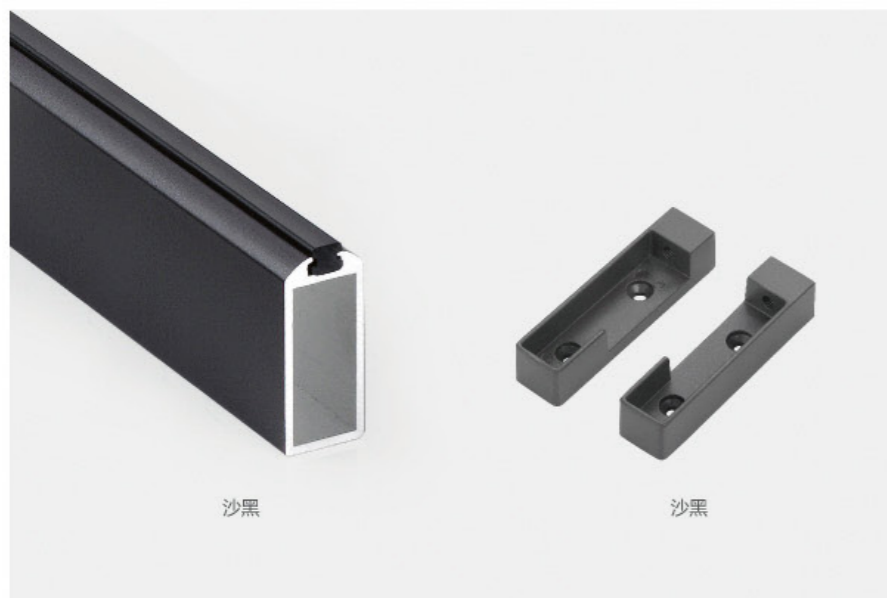
**M001**  
材质: 锌合金



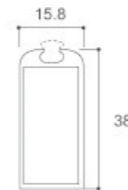
**M002**  
材质: 锌合金



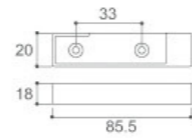
型号	颜色	规格	单位	包装数
Y002	珍珠镍	3000mm	支	1x20支
M001	珍珠镍	衣通座	一对	
M002	珍珠镍	吊座	一对	



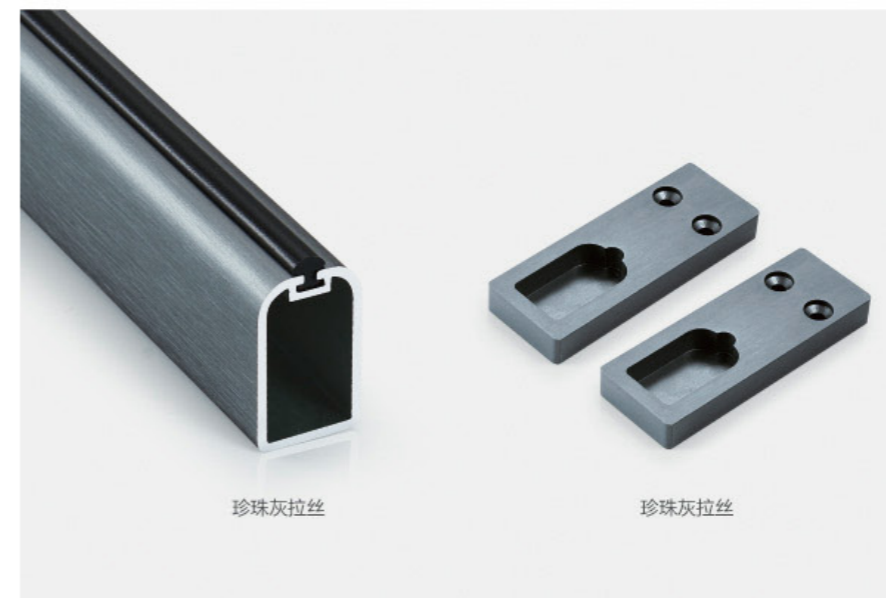
**Y006**  
材质: 铝合金



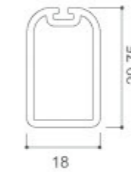
**M006**  
材质: 锌合金



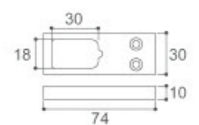
型号	颜色	规格	单位	包装数
Y006	黑色	3000mm	支	1x20支
M006	沙黑	衣通座(分左右)	一对	10x50个



**Y016**  
材质: 铝合金



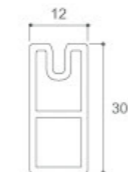
**M016**



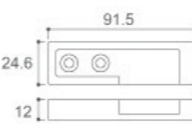
型号	颜色	规格	单位	包装数
Y016	珍珠灰拉丝	3000mm	支	1x20支
M016	珍珠灰拉丝	衣通座	一对	



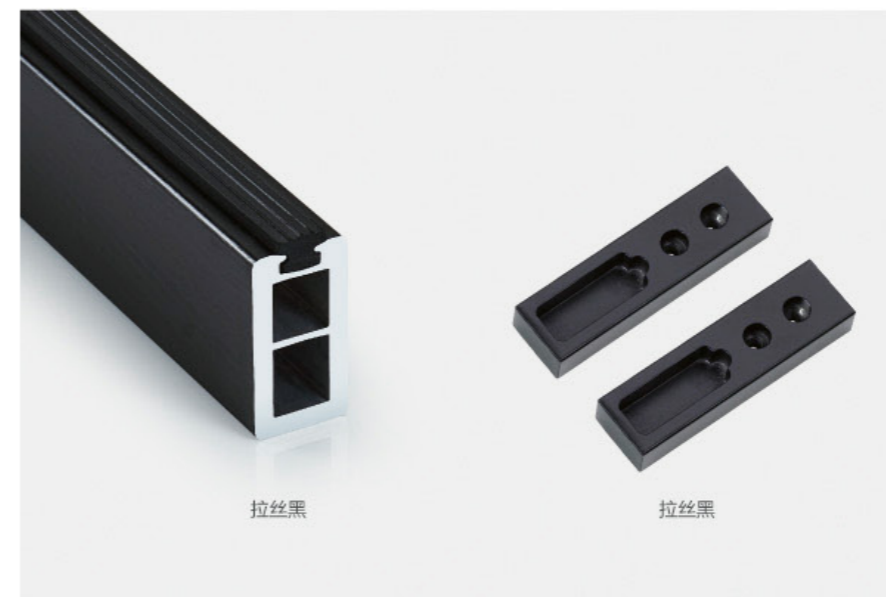
**Y007**  
材质: 铝合金



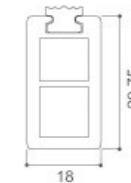
**M007**  
材质: 锌合金



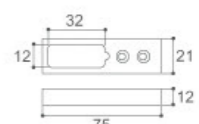
型号	颜色	规格	单位	包装数
Y007	亚黑	3000mm	支	1x20支
M007	亚黑	衣通座(分左右)	一对	



**Y017**  
材质: 铝合金



**M017**



型号	颜色	规格	单位	包装数
Y017	拉丝黑	3000mm	支	1x20支
M017	拉丝黑	衣通座	一对	



# 重寄样品，多个P展示，要拍细节



Y0108  
衣架  
Hanger  
尺寸Size:  
440x191x24mm



Y0104  
领带围巾挂件组合  
(大小环组合)  
Scarf hanger ( big & small )  
尺寸Size:  
251x150x30mm



Y0105  
裙装衣架  
Skirt hanger  
尺寸Size:  
372x212x25mm



Y0106  
套装衣架  
Suit hanger  
尺寸Size:  
440x230x24mm



Y0107  
实木衣架组合  
Wooden hanger  
尺寸Size:  
440x191x24mm

领带围巾挂件组合



裙装衣架



套装衣架



实木衣架组合



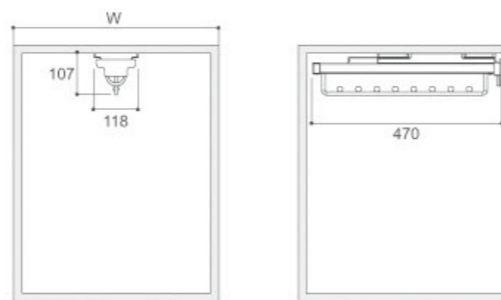


顶装5珠挂衣架



顶装8珠挂衣架

Y0103

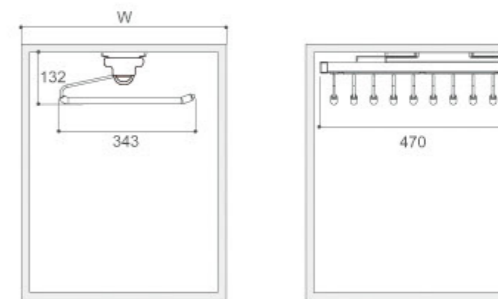


型号	适用柜体(W)	产品尺寸	包装数
Y0103-5	500mm	118x306x107mm	1x6套
Y0103-8	500mm	118x470x107mm	1x6套

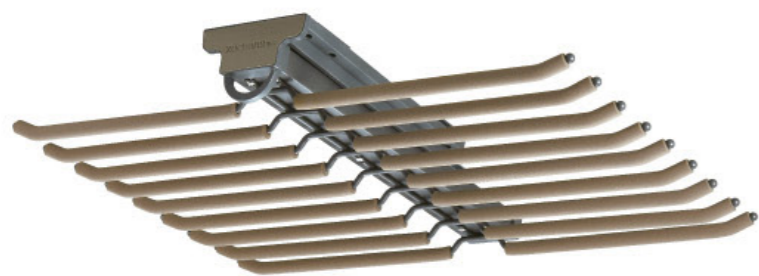


顶装左单排裤架

Y0100

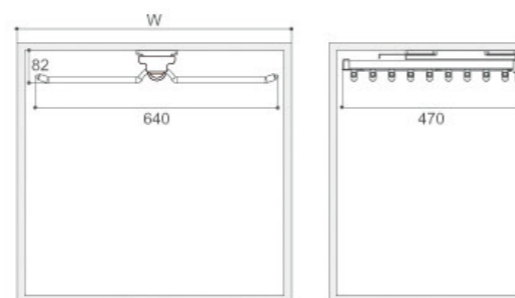


型号	适用柜体(W)	产品尺寸	包装数
Y0100	400mm	343x470x132mm	1x4套



顶装双排裤架

Y0101

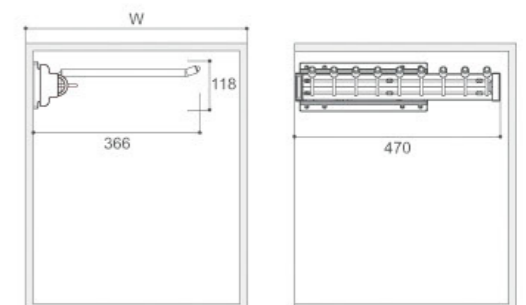


型号	适用柜体(W)	产品尺寸	包装数
Y0101	700mm	640x470x82mm	1x4套

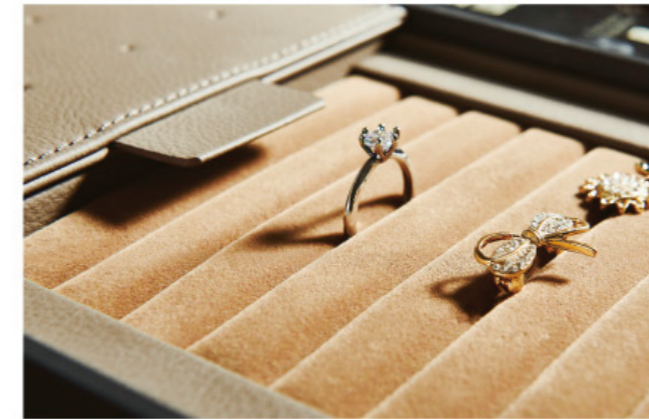


侧装左单排裤架

Y0102

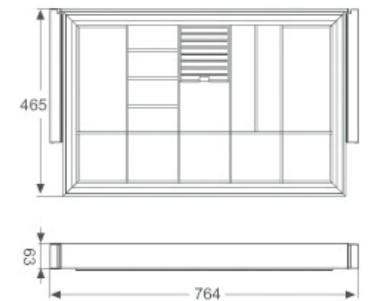


型号	适用柜体(W)	产品尺寸	包装数
Y0102	450mm	366x470x118mm	1x4套



**Y0121**  
皮质饰品收纳盒

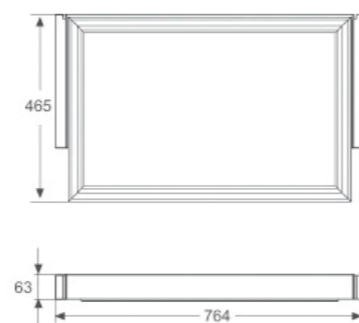
宽x深x高 WxDXH	适用柜体 Cabinet	颜色 Color
764x465x60	800柜	铝合金(肌肤银灰)+皮革米咖色
864x465x60	900柜	铝合金(肌肤银灰)+皮革米咖色
964x465x60	1000柜	铝合金(肌肤银灰)+皮革米咖色
1064x465x60	1100柜	铝合金(肌肤银灰)+皮革米咖色
1164x465x60	1200柜	铝合金(肌肤银灰)+皮革米咖色





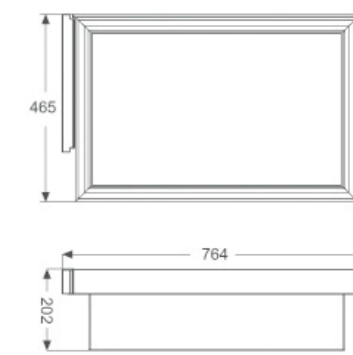
### Y0122 皮质收纳平篮

宽x深x高 WxDXH	适用柜体 Cabinet	颜色 Color
764x465x60	800柜	铝合金(肌肤银灰)+皮革米咖色
864x465x60	900柜	铝合金(肌肤银灰)+皮革米咖色
964x465x60	1000柜	铝合金(肌肤银灰)+皮革米咖色
1064x465x60	1100柜	铝合金(肌肤银灰)+皮革米咖色
1164x465x60	1200柜	铝合金(肌肤银灰)+皮革米咖色



### Y0123 皮质储物篮

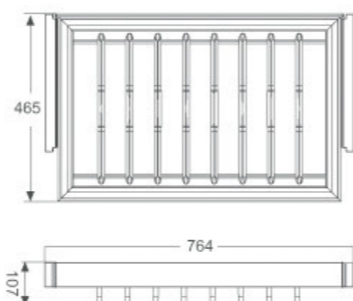
宽x深x高 WxDXH	适用柜体 Cabinet	颜色 Color
764x465x200	800柜	铝合金(肌肤银灰)+皮革米咖色
864x465x200	900柜	铝合金(肌肤银灰)+皮革米咖色
964x465x200	1000柜	铝合金(肌肤银灰)+皮革米咖色
1064x465x200	1100柜	铝合金(肌肤银灰)+皮革米咖色
1164x465x200	1200柜	铝合金(肌肤银灰)+皮革米咖色





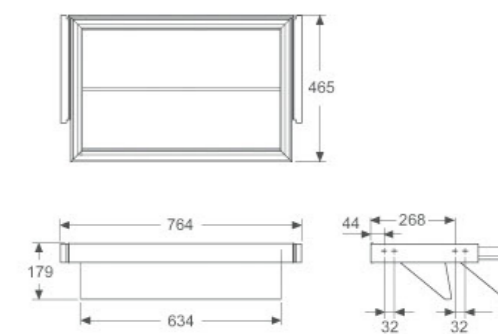
### Y0124 皮质裤架

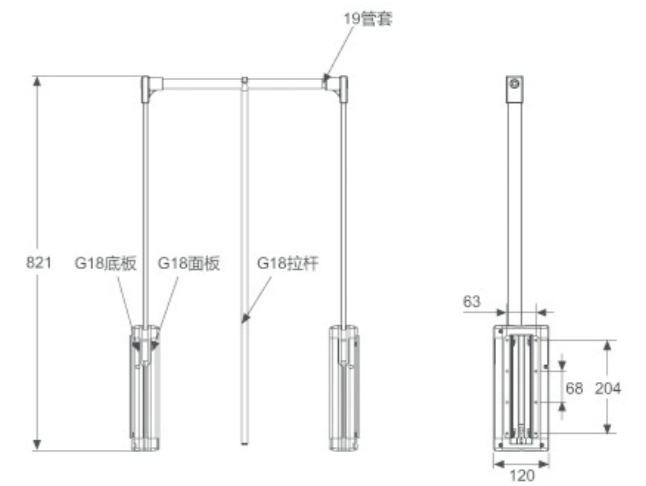
宽x深x高 WxDXH	适用柜体 Cabinet	颜色 Color
764x465x60	800柜	铝合金(肌肤银灰)+皮革米咖色
864x465x60	900柜	铝合金(肌肤银灰)+皮革米咖色
964x465x60	1000柜	铝合金(肌肤银灰)+皮革米咖色
1064x465x60	1100柜	铝合金(肌肤银灰)+皮革米咖色
1164x465x60	1200柜	铝合金(肌肤银灰)+皮革米咖色



### Y0125 阻尼鞋架

宽x深x高 WxDXH	适用柜体 Cabinet	颜色 Color
764x465x179	800柜	铝合金(肌肤银灰)+皮革米咖色
864x465x179	900柜	铝合金(肌肤银灰)+皮革米咖色
964x465x179	1000柜	铝合金(肌肤银灰)+皮革米咖色
1064x465x179	1100柜	铝合金(肌肤银灰)+皮革米咖色
1164x465x179	1200柜	铝合金(肌肤银灰)+皮革米咖色

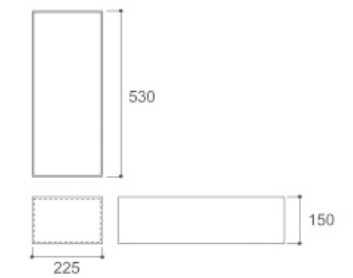
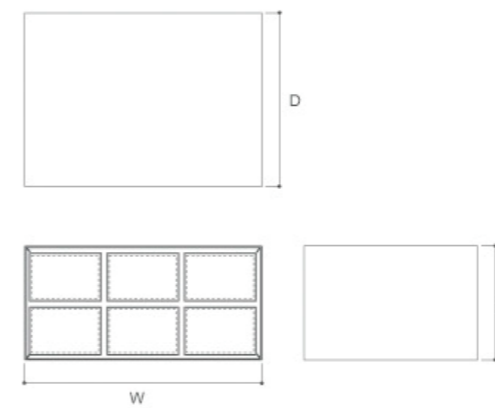




**Y0120**  
缓冲升降挂衣杆

宽x深x高 WxDXH  
(可调宽度:700-1000)x821x120

颜色 Color  
星吧啡/银河灰



**XXXXX**  
皮革收纳

宽x深x高 WxDXH	适用柜体 Cabinet	颜色 Color
760x556x365mm	800柜	米白色

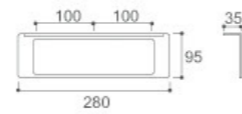




### 酒架

材质: 铝合金

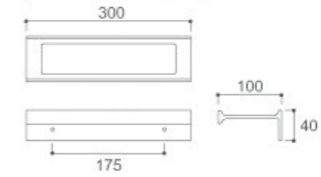
孔距	包装数
173	1x50支



### E-033(酒瓶托)

材质: 铝合金

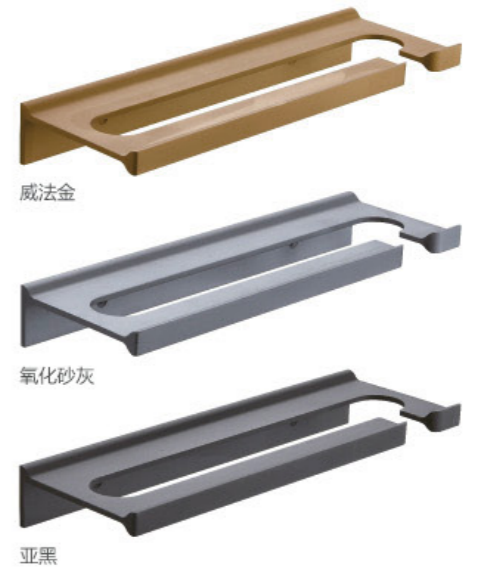
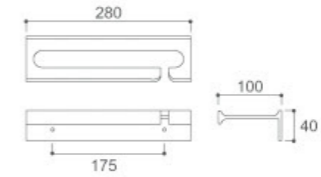
孔距	包装数
175	1x50支



### E-032(酒杯架)

材质: 铝合金

孔距	包装数
175	1x50支

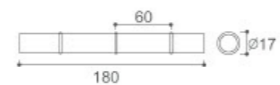




圆棒红酒架

材质: 铝合金

孔距	包装数
单	1x100支



酒杯托

材质: 铝合金

孔距	包装数
187	1x50支



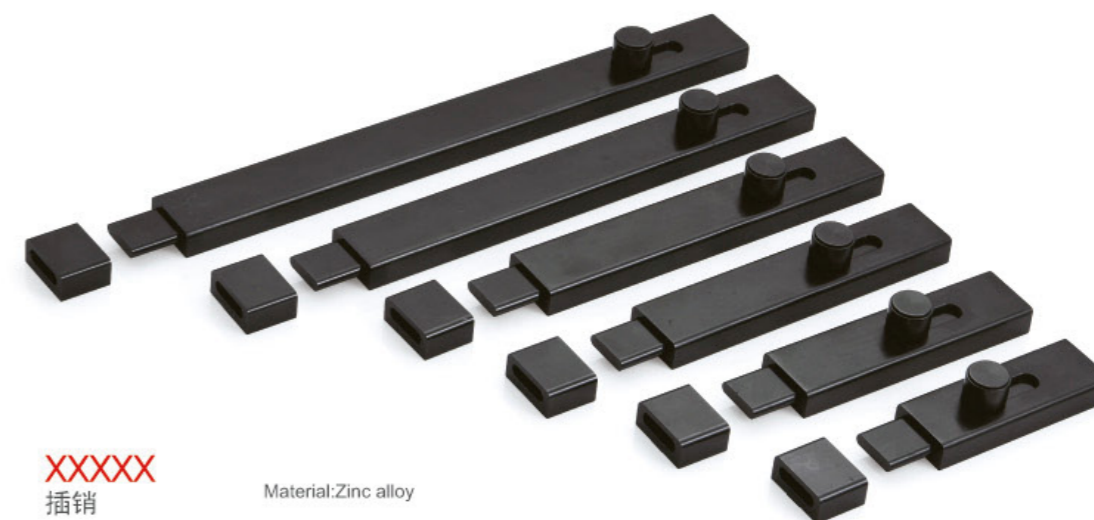
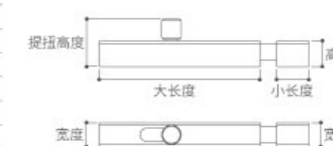
BASIC HARDWARE  
SERIES  
基础五金系列



XXXXX  
插销

Material: Zinc alloy

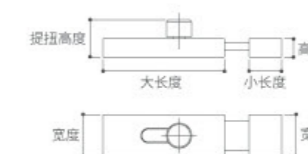
大长度	小长度	提扭高度	宽度	高度
75	20	29.7	15	16
100	20	29.7	15	16
125	20	29.7	15	16
150	20	29.7	15	16
200	20	29.7	15	16
250	20	29.7	15	16



XXXXX  
插销

Material: Zinc alloy

大长度	小长度	提扭高度	宽度	高度
75	20	22.9	26	11.3
100	20	22.9	26	11.3
125	20	22.9	26	11.3
150	20	22.9	26	11.3
200	20	22.9	26	11.3
250	20	22.9	26	11.3





直臂 中弯 大弯

**B13 (不锈钢) 固装/自卸**

铰链类型	长度(L)	宽度(W)	高度(H)	包装数
直臂	117	62	29	200
中弯	117	62	29	200
大弯	117	62	35.5	200



直臂 中弯 大弯

**B13 (合金) 固装/自卸**

铰链类型	长度(L)	宽度(W)	高度(H)	包装数
直臂	117	62	29	200
中弯	117	62	29	200
大弯	117	62	35.5	200



**B9-2**  
二段力小角度(自卸)

铰链类型	长度(L)	宽度(W)	高度(H)	包装数
直臂	120	62	24	200
中弯	120	62	28	200
大弯	120	62	37	200



**B9-H2**  
黑镍 二段力小角度(自卸)

铰链类型	长度(L)	宽度(W)	高度(H)	包装数
直臂	103	62	24	200
中弯	105	62	28	200
大弯	107	62	37	200



**B9-1**  
二段力小角度(固装)

铰链类型	长度(L)	宽度(W)	高度(H)	包装数
直臂	120	63	24	200
中弯	120	63	28	200
大弯	120	63	37	200



**B9-H1**  
黑镍 二段力小角度(固装)

铰链类型	长度(L)	宽度(W)	高度(H)	包装数
直臂	120	62	24	200
中弯	120	62	28	200
大弯	120	62	37	200



**B9-LKH-1**  
黑镍 二段力小角度铝框(固装)

铰链类型	长度(L)	宽度(W)	高度(H)	包装数
直臂	99	52	24	200
中弯	98	52	28	200
大弯	98	52	37	200



**B30H**  
黑镍 二段力小角度30° 铰链(自卸)

铰链类型	长度(L)	宽度(W)	高度(H)	包装数
30°	120	62	30	200



**B45H**  
黑镍 二段力小角度45° 铰链(自卸)

铰链类型	长度(L)	宽度(W)	高度(H)	包装数
45°	130	62	35	200



**B90H**  
黑镍 二段力小角度90° 铰链(自卸)

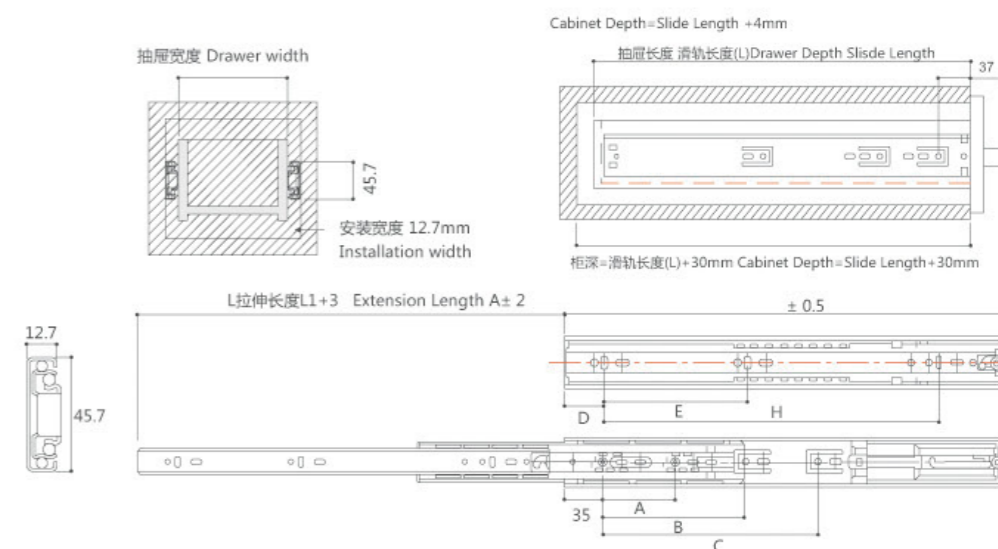
铰链类型	长度(L)	宽度(W)	高度(H)	包装数
90°	111	62	33	200



### 4512 三节缓冲钢珠滑轨

相叠全拉出滑轨，带定位器，防滑出保护件，镀锌钢  
 规格：300-600毫米  
 安装宽度：12.7毫米  
 表面：镀白锌，黑锌  
 载重量：35公斤  
 抽屉可以通过一个脱钩分开，使抽屉的安装和拆卸变得十分方便。  
 采用高精度钢珠组合件滚动，平滑，无声，载重力强。

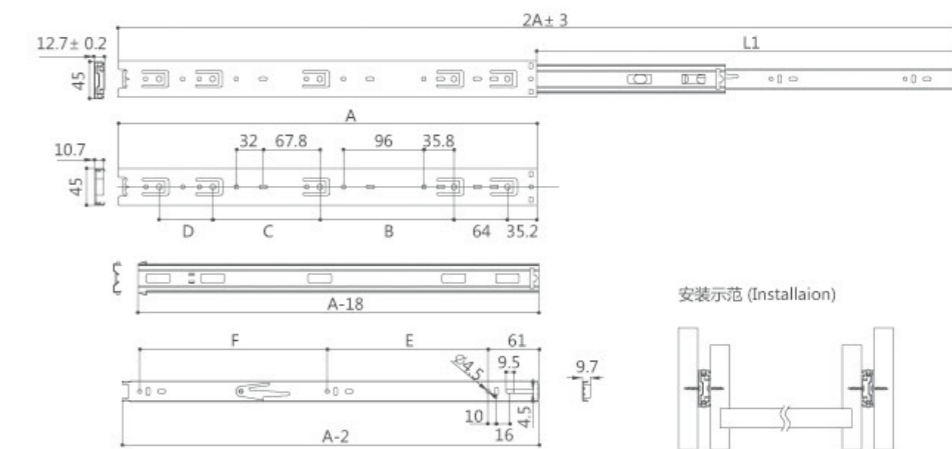
滑轨长度	A	B	C	D	E	L	L1
250(10寸)	64			50		160	212
300(12寸)	64	64		50	96	192	278
350(14寸)	64		192	50	128	256	350
400(16寸)	64		192	50	160	288	400
450(18寸)	64	224	288	50	160	352	450
500(20寸)	64	192	320	50	192	384	500



### 4512 三节静音钢珠滑轨

相叠全拉出滑轨，带定位器，防滑出保护件，镀锌钢  
 规格：300-600毫米  
 安装宽度：12.7毫米  
 表面：镀白锌，黑锌  
 载重量：35公斤  
 抽屉可以通过一个脱钩分开，使抽屉的安装和拆卸变得十分方便。  
 采用高精度钢珠组合件滚动，平滑，无声，载重力强。

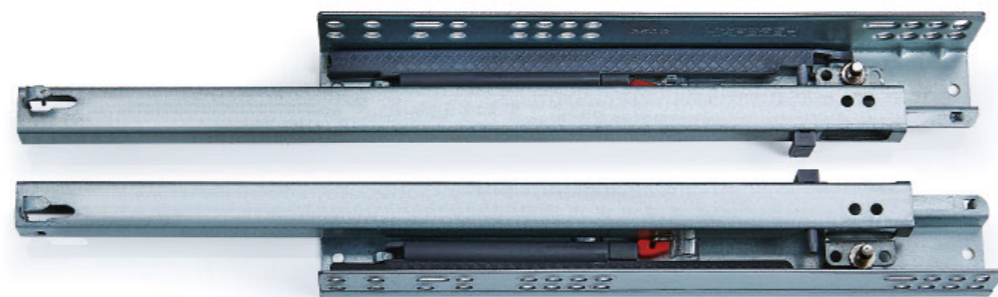
滑轨长度	A	B	C	D	E	L	L1
250	250	96				160	247
300	300	128				96	300
350	350	160				128	350
400	400	160	96			128	400
450	450	192	96			160	450
500	500	224	96			192	500





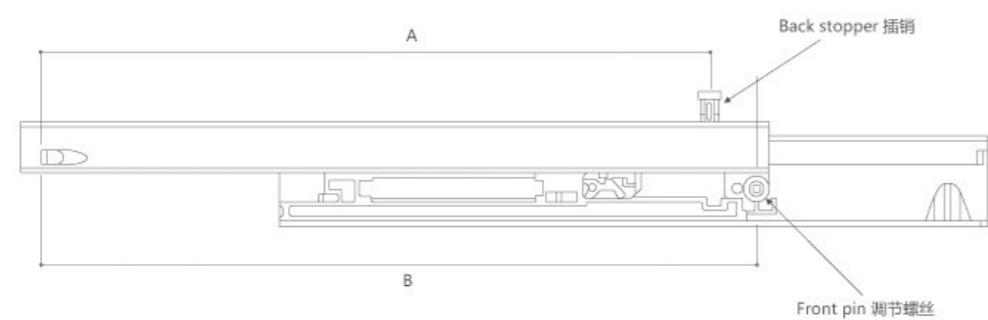
### 二节隐藏缓冲插销款

带自动缓冲开关功能  
 产品特点：弹簧拉力可以调节  
 主要材质：镀锌钢板  
 最大承重：25KG  
 使用寿命：30,000次  
 使用侧板厚度：最大16MM  
 产品规格：10"12"14"16"18"20"  
 包装规格：10副/箱、15副/箱



19mm 最大可装 16mm侧板  
 21mm 最大可装 18mm侧板

### 产品参数 Product parameters



	10寸	12寸	14寸	16寸	18寸	20寸
	250mm	300mm	350mm	400mm	450mm	500mm
A	190mm	223mm	247mm	283mm	302mm	335mm
B	210mm	246mm	270mm	306mm	325mm	357mm

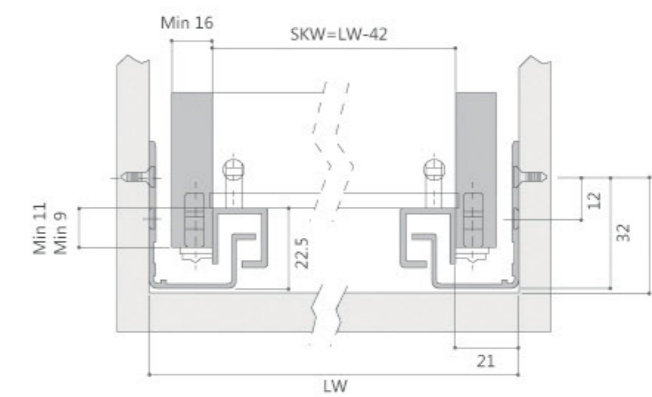
### 基本参数 Basic parameters



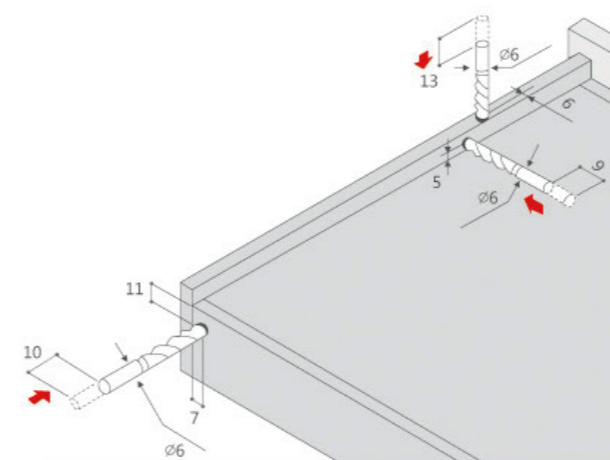
规格(寸) size	抽屉长度mm Length	最小柜深mm Min cabinet depth	抽出长度mm Pull out length
10"	240	260	208
12"	290	310	279
14"	340	360	335
16"	390	410	375
18"	440	460	425
20"	490	510	476

### 滑轨安装尺寸(mm) Installation Dimensions

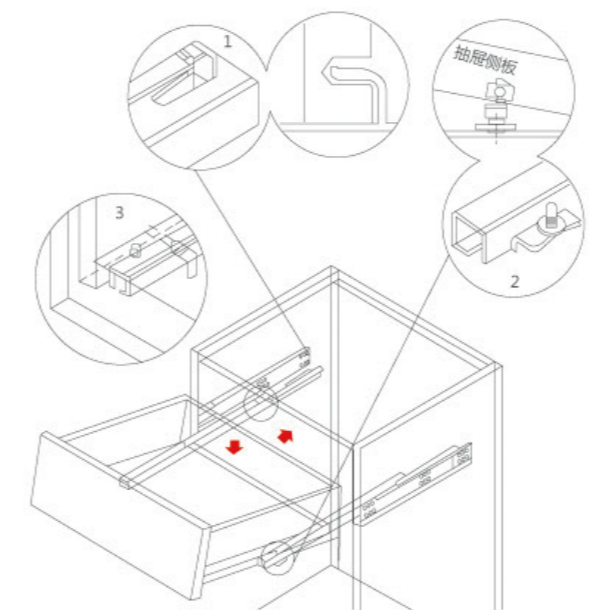
SKW=抽屉宽度 Internal Drawer Width LW=柜子的内部宽度 Internal Cabinet Width



### 抽屉底部钻孔示例 Borehole samples

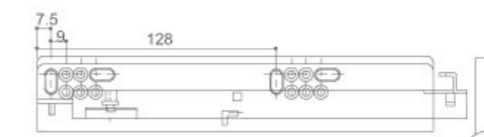


### 抽屉到滑轨的安装 Installations

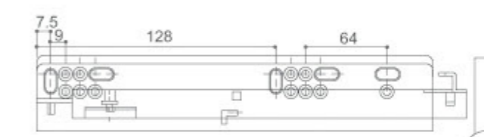


### 安装孔位图示 Installation of hole drawings

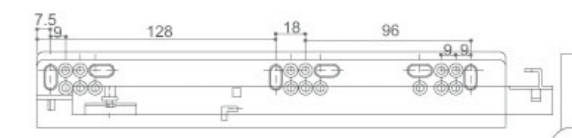
10"250mm



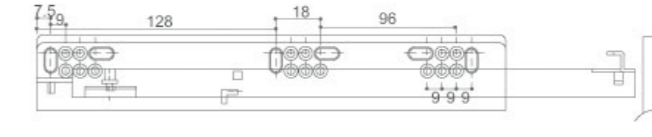
12"300mm



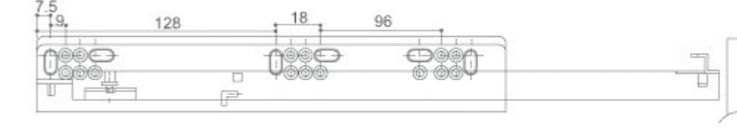
14"350mm



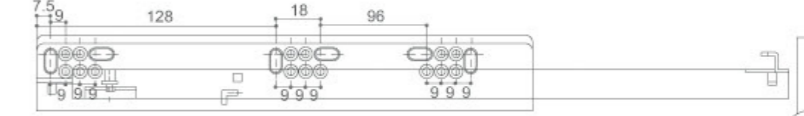
16"400mm

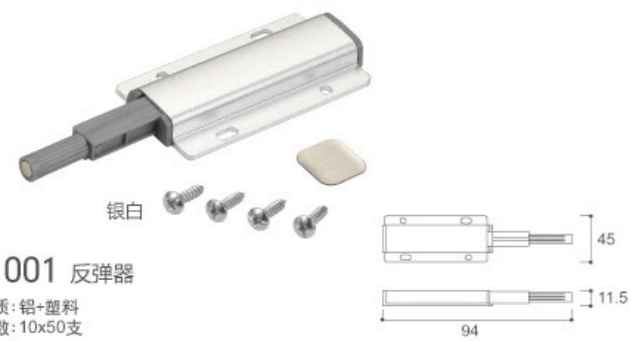


18"450mm



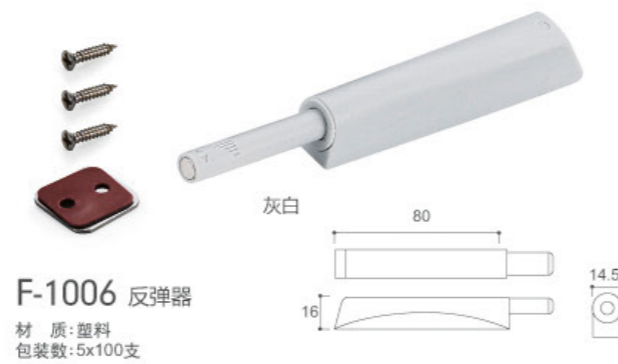
20"500mm





**F-1001 反弹器**

材 质: 铝+塑料  
包装数: 10x50支



**F-1006 反弹器**

材 质: 塑料  
包装数: 5x100支



**F-1050 100N支撑**

材 质: 铁+塑料  
包装数: 4x25支



拉丝

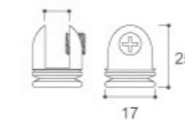


拉丝

**E-019 玻璃夹**

材质: 锌合金

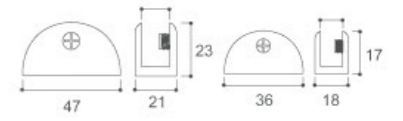
规格	包装数
S	6只/卡, 不散卖



**E-016 玻璃夹**

材质: 锌合金

规格	包装数
小号	6只/卡, 不散卖
大号	4只/卡, 不散卖



拉丝

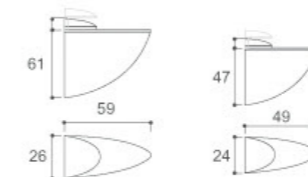


拉丝

**E-001 玻璃夹**

材质: 锌合金

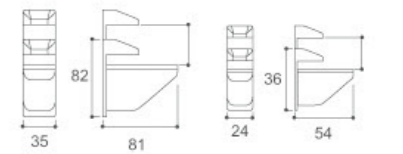
规格	包装数
M	2只/卡, 不散卖
L	2只/卡, 不散卖



**E-004 玻璃夹**

材质: 锌合金

规格	包装数
小号	2只/卡, 不散卖
大号	2只/卡, 不散卖





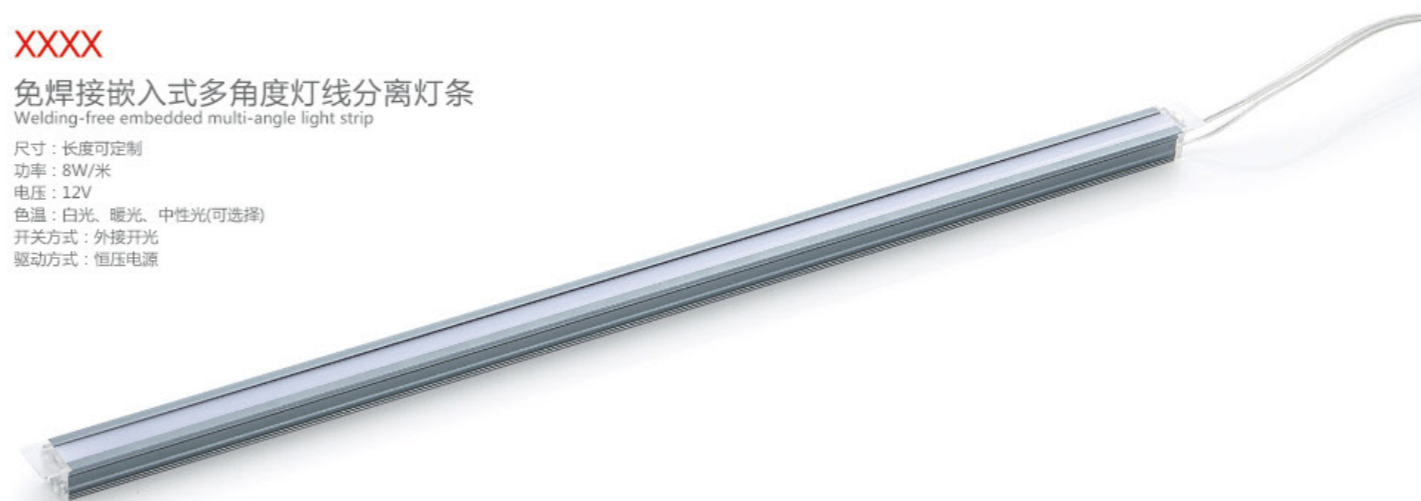


XXXX

### 免焊接嵌入式多角度灯线分离灯条

Welding-free embedded multi-angle light strip

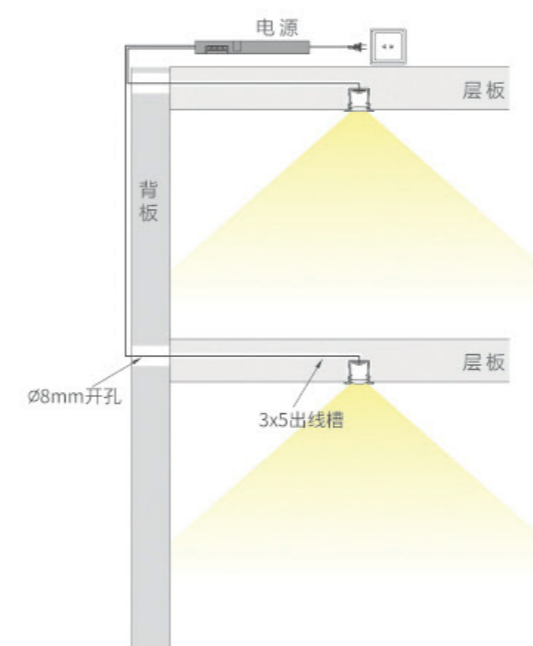
尺寸：长度可定制  
 功率：8W/米  
 电压：12V  
 色温：白光、暖光、中性光(可选择)  
 开关方式：外接开关  
 驱动方式：恒压电源



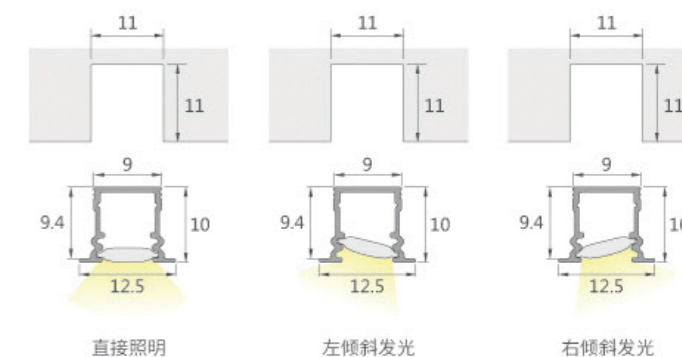
#### 安装示意图

##### 开槽 嵌入式安装

开槽尺寸：11mmx11mm



- 创新水晶堵头，光线柔和，防炫目更高端
- 插拔式取电，免焊线，安装简易，导电堵头直接插入与灯条导电，省事省力
- 两层卡位，可将水平放置的PVC灯罩抽出之后斜插入，便可改变发光角度，随心所欲
- 适用于橱柜柜底、柜内、柜沿、高柜、衣柜、酒柜、装饰柜、展柜等





XXXX

### L型带灯置物架

L-type Shelf with lamp

颜色：黑色、金色、灰色

尺寸：长度可定制

功率：8W/米

电压：12V

色温：3000K、4000K(可选择)

开关方式：手扫感应开关

驱动方式：内置变压器

长度(L)	宽度(W)	包装数
600	210	
900	210	
1200	210	

\* 灯体长度可裁切，可按需求定制尺寸

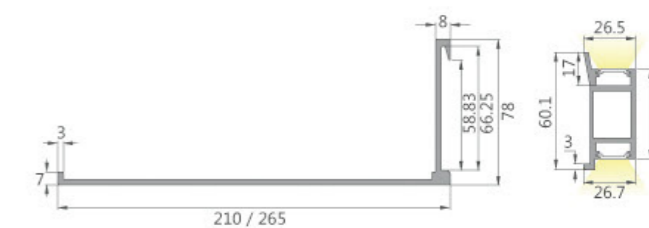
- 极简现代轻奢搭配，时尚美观实用
- 灯条隐藏在铝合金背面，无光点双面照射，上下发光，营造极佳灯光氛围的同时，解决了墙面的多层收纳，既是收纳，也是家居艺术的展现
- 应用于墙面层板架

- Concise modern entry lux match, trendy, elegant and practical
- Light strip is hidden behind the aluminum, with double-side lighting without light spot for upward and downward lighting to create optimized lighting atmosphere while solving the wall multilayer storage problem. It is not only storage, but also demonstration of home art.
- Applicable to wall shelf

### 安装示意图

#### 开槽 嵌入式安装

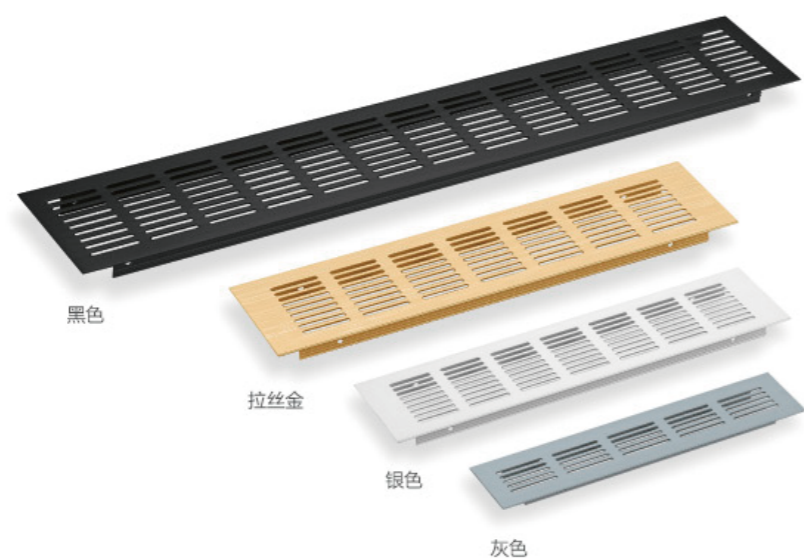
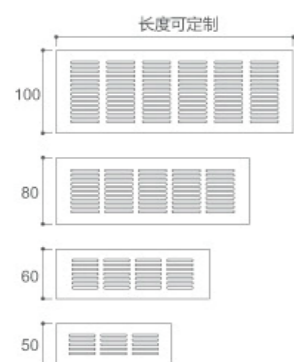
开槽尺寸：11mmx11mm



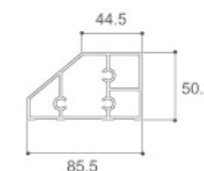


铝合金透气板 材质:铝合金

长度(L)	宽度(W)	包装数
150	100/80/60/50	300支
200	100/80/60/50	240支
250	100/80/60/50	200支
300	100/80/60/50	200支
400	100/80/60/50	200支
500	100/80/60/50	100支
600	100/80/60/50	50支
700	100/80/60/50	50支
800	100/80/60/50	50支



尺寸:  
1400x80x730mm

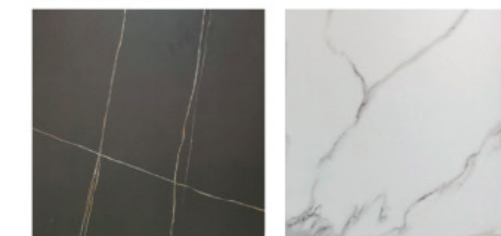


圆脚极简桌组装视频

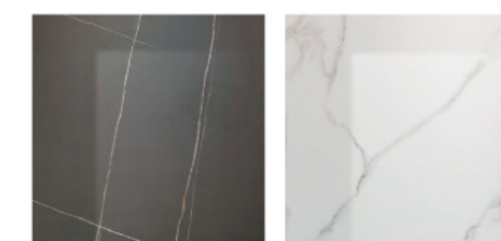
材质:铝合金

Z-1001 高:730mm

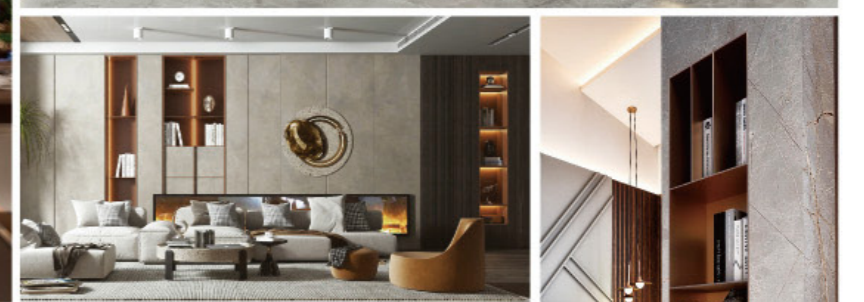
台面可选面板:



岩板(哑面)

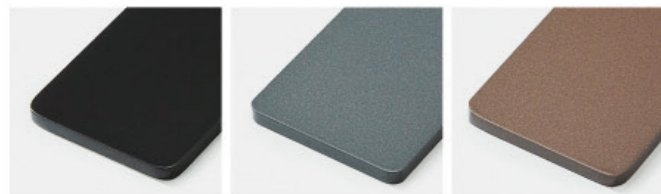


岩板(高光面)

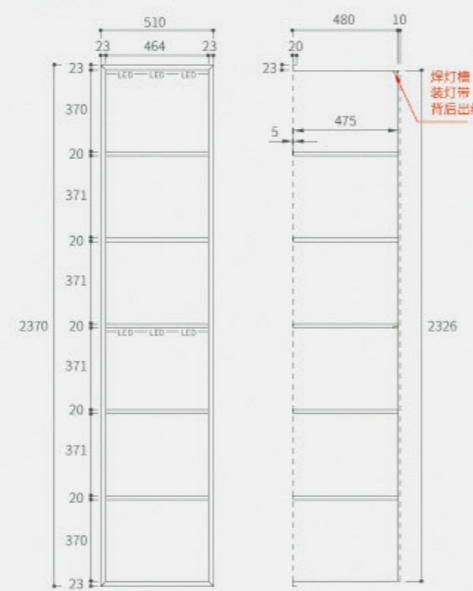


5mm实心铝板焊接柜

铝板可选色板



哑黑 Matte black    绅士灰 Grey    咖啡 Coffee



焊打槽  
装灯带  
背板出线

设计组合参考 (可随意组合)    订购价格按展开面积计算

