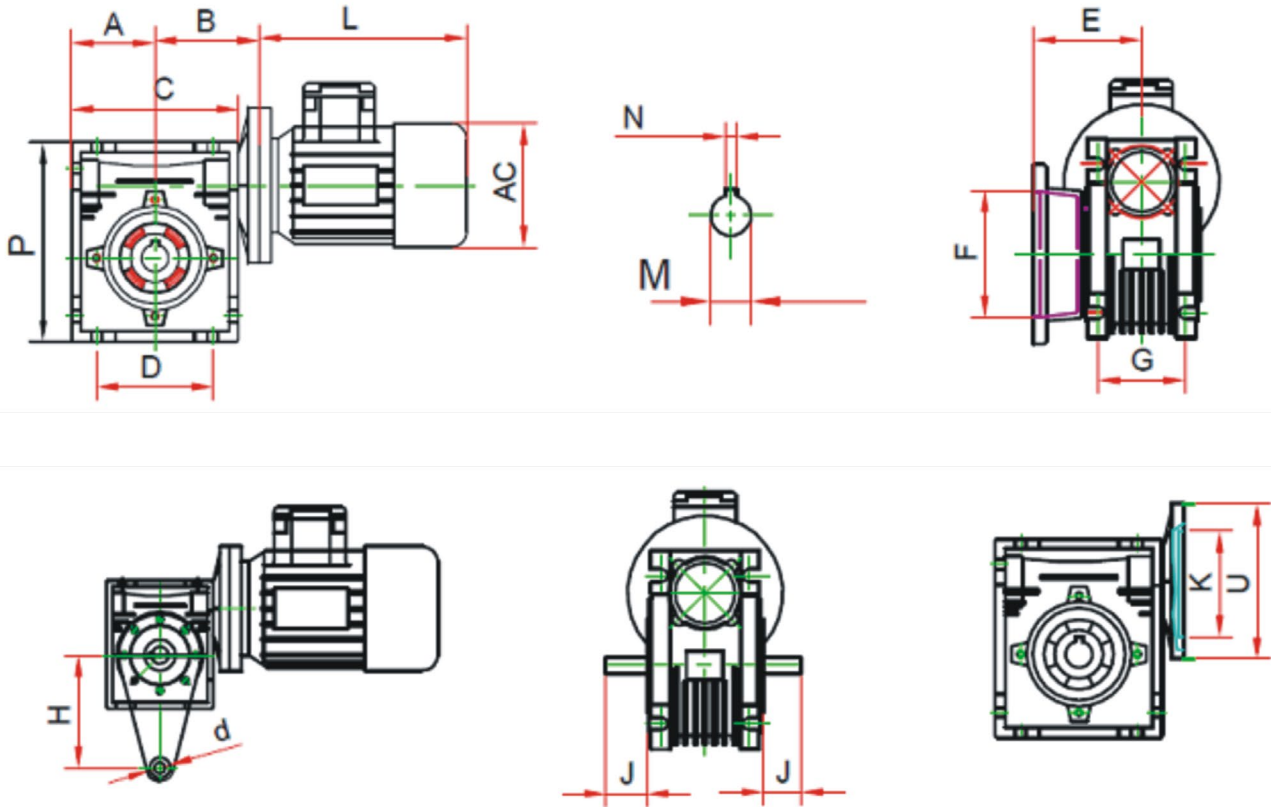


# NMRV series

Worm-gear speed reducer

## Worm-gear speed reducer Dimensions



Model	A	B	C	D	E	F	G	H	D	J	K	U	N	M	P	L	AC	
NMRV030	40	55	80	54	54.5	Φ50	44	85	Φ8	30	Φ50	Φ60	Φ80	Φ140	5	14	97	Reference to motor size
											Φ80	Φ95	Φ90	Φ120				
NMRV040	50	70	101	70	67	Φ60	60	100	Φ10	40	Φ80	Φ90	Φ140	Φ105	6	18	121	Reference to motor size
											Φ110	Φ160						
NMRV050	60	80	121	80	90	Φ70	70	100	Φ10	50	Φ70	Φ80	Φ105	Φ140	8	25	144	Reference to motor size
											Φ95	Φ125						
NMRV063	72	95	146	100	82	Φ115	85	150	Φ10	50	Φ70	Φ110	Φ105	Φ120	8	25	174	Reference to motor size
											Φ80	Φ95	Φ140	Φ160				
NMRV075	86	112.5	174	120	111	Φ130	90	200	Φ20	60	Φ95	Φ130	Φ140	Φ120	8	28	205	Reference to motor size
											Φ80	Φ110	Φ160	Φ200				
NMRV090	103	129.5	208	140	111	Φ152	100	200	Φ20	80	Φ95	Φ130	Φ140	Φ120	10	35	238	Reference to motor size
											Φ80	Φ110	Φ160	Φ200				
											Φ180	Φ250						



**Worm reducer performance parameters table**

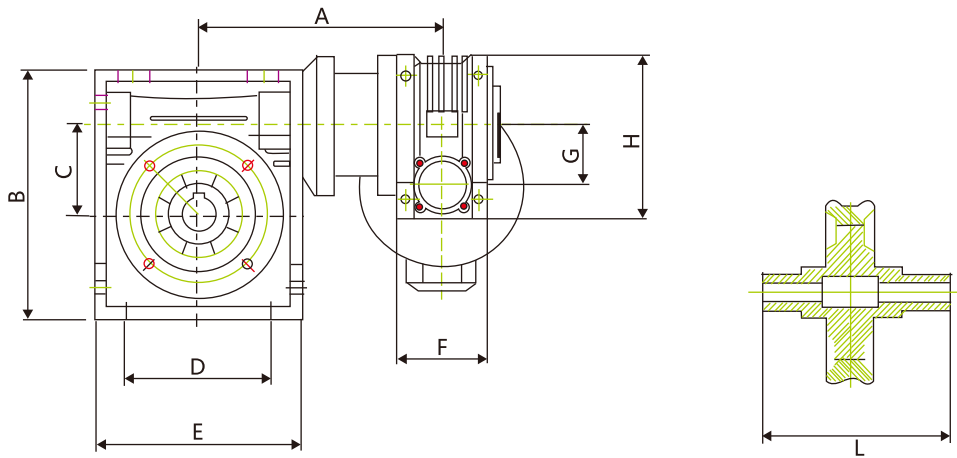
Motor 1400 r/min	Model	i Ratio	Output speed n2 rpm	Output torque N.M	Motor 1400 r/min	Model	i Ratio	Output speed n2 rpm	Output torque N.M		
4P-0.06Kw	NMRV030	7.5	187	2.6	4P-0.12Kw	NMRV050	60	23	29		
	NMRV030	10	140	3.4		NMRV040	80	18	34.1		
	NMRV030	15	93	4.7		NMRV050	80	18	34.7		
	NMRV030	20	70	6		NMRV030	7.5	187	8		
	NMRV030	25	56	7	NMRV040	7.5	187	8			
	NMRV030	30	47	8	NMRV030	10	140	10			
	NMRV030	40	35	9.7	NMRV040	10	140	10			
	NMRV030	50	28	11.3	NMRV030	15	93	14			
	NMRV040	50	28	12.7	NMRV040	15	93	15			
	NMRV030	60	23	12.5	NMRV030	20	70	18			
	NMRV040	60	23	14.2	NMRV040	20	70	19			
	NMRV030	80	18	12.5	NMRV030	25	56	20			
	NMRV040	80	18	17	NMRV040	25	56	23			
	4P-0.09Kw	NMRV030	7.5	187	3.9	4P-0.18Kw	NMRV040	30	47	26	
NMRV030		10	140	5	NMRV040		40	35	32		
NMRV030		15	93	7.1	NMRV050		40	35	32		
NMRV030		20	70	9	NMRV040		50	28	38		
NMRV030		25	56	10.4	NMRV050		50	28	38		
NMRV030		30	47	12	NMRV040		60	23	34		
NMRV030		40	35	14.5	NMRV050		60	23	34		
NMRV030		50	28	16.9	NMRV050		80	18	53		
NMRV040		50	28	19	NMRV040		7.5	187	11		
NMRV030		60	23	16.9	NMRV050		7.5	187	11		
NMRV040		60	23	21.4	NMRV040		10	140	14		
NMRV040		80	18	25.5	NMRV050		10	140	14		
4P-0.12Kw		NMRV030	7.5	187	5.2		4P-0.25Kw	NMRV040	15	93	20
		NMRV040	7.5	186	5.3			NMRV050	15	93	21
	NMRV030	10	140	6.7	NMRV040	20		70	26		
	NMRV040	10	140	7	NMRV050	20		70	26		
	NMRV030	15	93	9.5	NMRV040	25		56	31		
	NMRV040	15	93	10.1	NMRV050	25		56	32		
	NMRV030	20	70	12	NMRV040	30		47	36		
	NMRV040	20	70	12.8	NMRV050	30		47	36		
	NMRV030	25	56	13.9	NMRV040	40		35	44		
	NMRV040	25	56	15.3	NMRV050	40		35	45		
	NMRV030	30	47	16	NMRV050	50		28	53		
	NMRV040	30	47	17	NMRV050	60		23	60		
	NMRV050	30	47	17.2	NMRV050	80		18	65		
	NMRV030	40	35	17.2	NMRV063	80		18	77		
	NMRV040	40	35	21.3	NMRV040	7.5	187	16			
	NMRV050	40	35	21.9	NMRV050	7.5	187	16			
	NMRV040	50	28	25.4	NMRV040	10	140	21			
	NMRV050	50	28	25.8	NMRV050	10	140	21			
NMRV040	60	23	28.5	NMRV040	15	93	30				
4P-0.37Kw					NMRV040	7.5	187	16			
					NMRV050	7.5	187	16			
					NMRV040	10	140	21			
					NMRV050	10	140	21			

Worm reducer performance parameters table

Motor 1400 r/min	Model	i Ratio	Output speed n2 rpm	Output torque N.M	Motor 1400 r/min	Model	i Ratio	Output speed n2 rpm	Output torque N.M
4P-0.37Kw	NMRV050	15	93	31	4P-0.75Kw	NMRV090	50	28	184
	NMRV040	20	70	39		NMRV075	60	23	200
	NMRV050	20	70	39		NMRV090	60	23	212
	NMRV050	25	56	47		NMRV090	80	18	257
	NMRV050	30	47	54	4P-1.1Kw	NMRV063	7.5	187	49
	NMRV050	40	35	66		NMRV075	7.5	187	49
	NMRV063	40	35	69		NMRV063	10	140	65
	NMRV050	50	28	73		NMRV075	10	140	66
	NMRV063	50	28	81		NMRV063	15	93	93
	NMRV050	60	23	87		NMRV075	15	93	95
	NMRV063	60	23	95		NMRV063	20	70	121
	NMRV063	80	18	114		NMRV075	20	70	122
4P-0.55Kw	NMRV050	7.5	187	25		NMRV063	25	56	149
	NMRV063	7.5	187	25		NMRV075	25	56	149
	NMRV050	10	140	32		NMRV063	30	47	168
	NMRV063	10	140	32		NMRV075	30	47	170
	NMRV050	15	93	46	NMRV075	40	35	216	
	NMRV063	15	93	46	NMRV090	40	35	225	
	NMRV050	20	70	59	NMRV090	50	28	271	
	NMRV063	20	70	60	NMRV090	60	23	311	
	NMRV050	25	56	71	NMRV090	80	18	365	
	NMRV063	25	56	72	4P-1.5Kw	NMRV063	7.5	187	66
	NMRV063	30	47	80		NMRV075	7.5	187	67
	NMRV075	30	47	85		NMRV063	10	140	87
	NMRV063	40	35	104		NMRV075	10	140	90
	NMRV075	40	35	108		NMRV063	15	93	126
	NMRV063	50	28	123		NMRV075	15	93	130
	NMRV075	50	28	129		NMRV075	20	70	167
	NMRV075	60	23	146		NMRV075	25	56	200
	NMRV075	80	18	180		NMRV090	25	56	209
4P-0.75Kw	NMRV050	7.5	187	33		NMRV075	30	47	230
	NMRV063	7.5	187	33		NMRV090	30	47	236
	NMRV050	10	140	44		NMRV090	40	35	306
	NMRV063	10	140	44	NMRV090	50	28	369	
	NMRV050	15	93	63	NMRV090	60	23	412	
	NMRV063	15	93	63	4P-2.2Kw	NMRV075	7.5	187	99
	NMRV063	20	70	80		NMRV090	7.5	187	101
	NMRV050	20	70	81		NMRV075	10	140	130
	NMRV063	25	56	99		NMRV090	10	140	133
	NMRV063	30	47	109		NMRV075	15	93	186
	NMRV075	30	47	116		NMRV090	15	93	193
	NMRV063	40	35	143		NMRV090	20	70	251
	NMRV075	40	35	147		NMRV090	25	56	307
	NMRV075	50	28	176		NMRV090	30	47	346

# NMRV series

Worm-gear speed reducer



Model	A	B	C	D	E	F	G	H	d	L	X	U	K
NMRV030/040	120	121	40	70	101	56	30	97	18	78	6	71	60
NMRV030/050	130	144	50	80	121	56	30	97	25	92	8	85	70
NMRV030/063	145	174	63	100	146	56	30	97	25	112	8	103	85
NMRV040/075	165	205	75	120	174	71	40	121	28	120	8	112	90
NMRV040/090	182	238	90	140	208	71	40	121	35	140	10	130	100
NMRV050/110	225	295	110	170	253	85	50	144	42	155	12	155	115
NMRV063/130	245	335	130	200	293	85	50	144	45	170	14	170	120

## Double worm gear reducer performance parameters table

NMRV/NMRV	Ratio i	Power (Kw)	Output speed n <sub>2</sub>	Level 1 ratio i	Level 2 ratio i	Output torque N.M
030 /040 1400 r/min	300	0.09	4.7	10	30	70
	400	0.06	3.5	10	40	63
	500	0.06	2.8	20	25	57
	600	0.06	2.3	20	30	72
	750	0.06	1.9	25	30	72
	900	0.06	1.6	30	30	73
	1200	0.06	1.2	30	40	65
	1500	0.06	0.9	50	30	73
	1800	0.06	0.8	60	30	73
	2400	0.06	0.6	60	40	65
030 /050 1400 r/min	300	0.18	4.7	10	30	142
	400	0.12	3.5	10	40	127
	500	0.09	2.8	10	50	123
	600	0.09	2.3	20	30	143
	750	0.09	1.9	25	30	148
	900	0.06	1.6	30	30	141
	1200	0.06	1.2	30	40	118
	1500	0.06	0.9	50	30	139
	1800	0.06	0.8	60	30	155
	2400	0.06	0.6	60	40	124
3000	0.06	0.5	60	50	120	

**Double worm gear reducer performance parameters table**

NMRV/NMRV	Ratio i	Power (Kw)	Output speed n2	Level 1 ratio i	Level 2 ratio i	Output torque N.M
030 /063 1400 r/min	300	0.18	4.7	10	30	142
	400	0.12	3.5	10	40	127
	500	0.09	2.8	10	50	123
	600	0.09	2.3	20	30	143
	750	0.09	1.9	25	30	148
	900	0.06	1.6	30	30	141
	1200	0.06	1.2	30	40	118
	1500	0.06	0.9	50	30	139
	1800	0.06	0.8	60	30	155
	2400	0.06	0.6	60	40	124
	3000	0.06	0.5	60	50	120
040 /075 1400 r/min	300	0.37	4.7	10	30	405
	400	0.25	3.5	10	40	336
	500	0.25	2.8	10	50	307
	600	0.18	2.3	20	30	362
	750	0.18	1.9	25	30	391
	900	0.12	1.6	30	30	325
	1200	0.12	1.2	30	40	359
	1500	0.09	0.9	50	30	360
	1800	0.09	0.8	60	30	404
	2400	0.06	0.6	60	40	330
	3000	0.06	0.5	60	50	301
040 /090 1400 r/min	300	0.37	4.7	7.5	40	402
	400	0.37	3.5	10	40	523
	500	0.37	2.8	10	50	550
	600	0.37	2.3	15	40	605
	750	0.25	1.9	15	50	538
	900	0.25	1.6	15	60	533
	1200	0.18	1.2	30	40	629
	1500	0.18	0.9	30	50	588
	1800	0.12	0.8	30	60	492
	2400	0.12	0.6	60	40	625
	3000	0.09	0.5	60	50	548
050 /110 1400 r/min	300	0.75	4.7	10	30	871
	400	0.75	3.5	10	40	1013
	500	0.55	2.8	10	50	984
	600	0.55	2.3	15	40	1062
	750	0.55	1.9	25	30	1128
	900	0.37	1.6	30	30	1079
	1200	0.25	1.2	30	40	943
	1500	0.25	0.9	50	30	1064
	1800	0.25	0.8	60	30	1075
	2400	0.18	0.6	60	40	1001
	3000	0.12	0.5	60	50	884
063 /130 1400 r/min	300	1.5	4.7	10	30	1789
	400	1.1	3.5	10	40	1519
	500	1.1	2.8	10	50	1629
	600	0.75	2.3	15	40	1631
	750	0.75	1.9	25	30	1804
	900	0.75	1.6	30	30	1826
	1200	0.55	1.2	30	40	1705
	1500	0.37	0.9	50	30	1674
	1800	0.37	0.8	60	30	1698
	2400	0.25	0.6	60	40	1624
	3000	0.25	0.5	60	50	1548