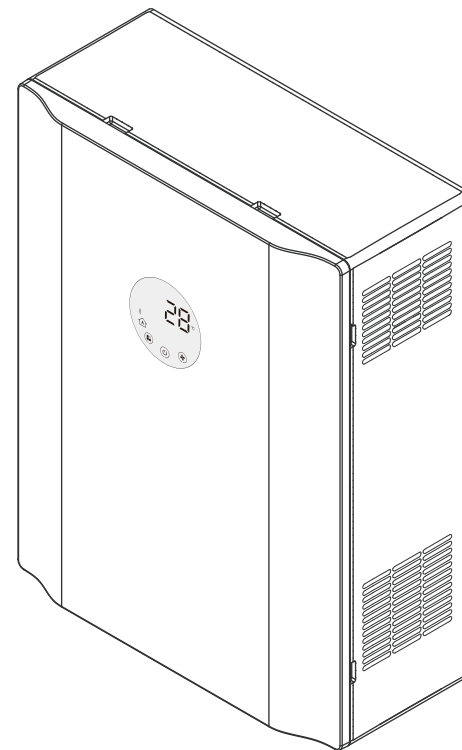




多维全热交换新风机

使用说明书

AV-TPM10-DFW
AV-TPM10-BDFW



<https://www.airwoodscomfort.com/after-sales/>

广州市亿加环境科技有限公司

广州市番禺区番禺大道北 555 号天安节能科技园总部中心 25 号楼 2101

工厂地址：广州市南沙区鱼窝头侨泰工业园 3 号楼

T: +86-20-39141701

E: info@airwoods.com

W: www.airwoods.cn

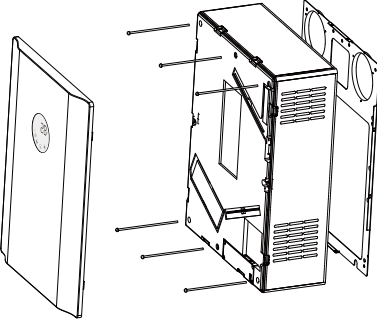
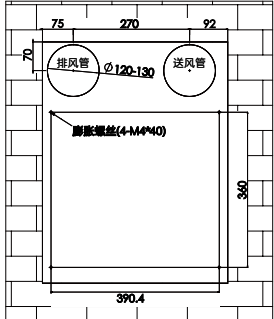
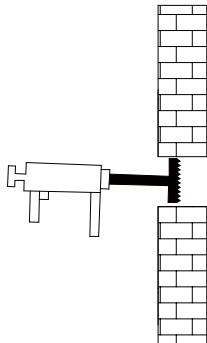
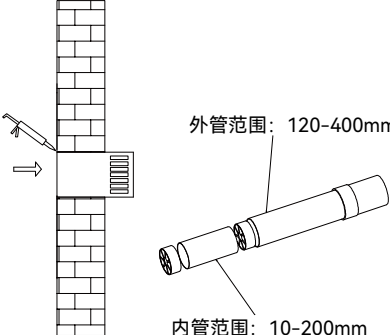
在设备投入使用之前，请仔细阅读本手册，并妥善保存。

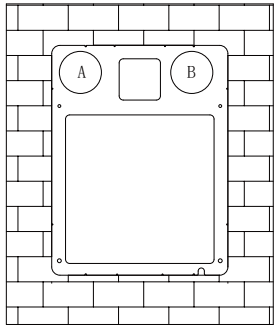
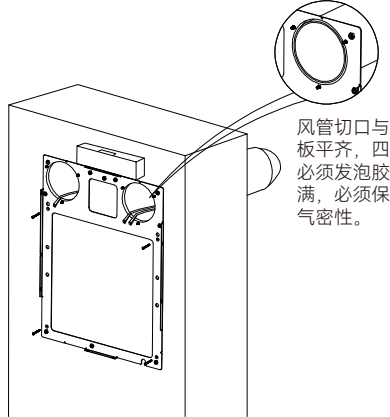
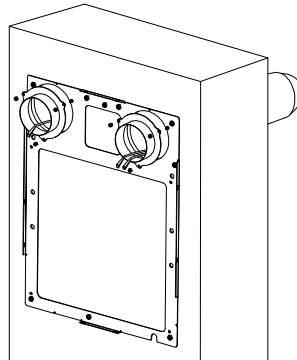
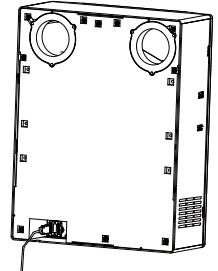


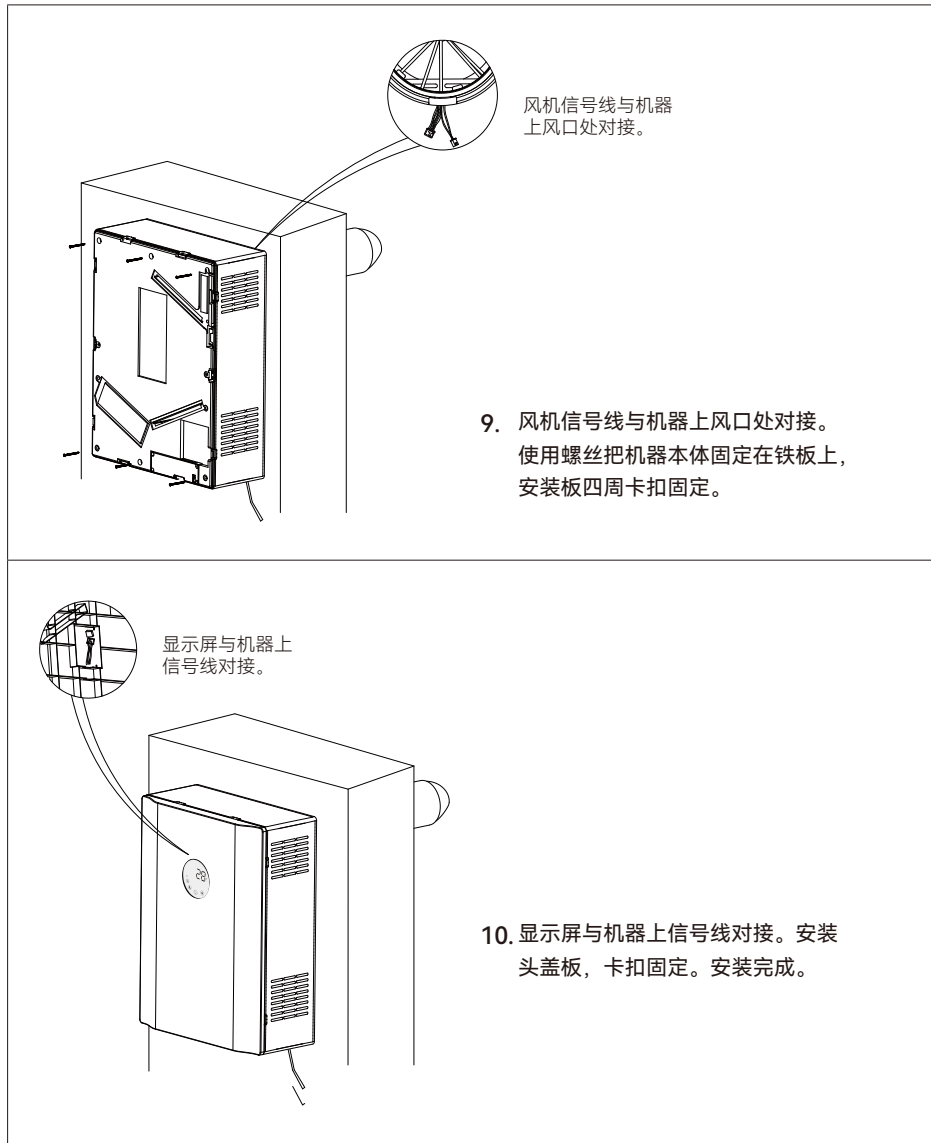
► 安全要求

- 请在操作和安装热回收换气机之前仔细阅读用户手册。
- 通风机的安装和操作应当遵循本使用手册的规定，以及所有适用的当地和国家建筑、电气和技术法规、标准。
- 请严肃对待本用户手册中包含的警告信息，因为其中包含了关乎个人安全的重要信息。
- 未遵循安全指引可能导致个人受伤或设备损坏。
- 器具不打算由存在肢体、感官或精神能力缺陷或缺乏使用经验和知识的人(包括儿童)用,除非有负责他们安全的人对他们进行与器具使用有关的监督或指导。
- 请勿在易燃或爆炸性材料附近使用本产品。可能引发火灾或爆炸。
- 若在户外遇到生化或有毒有害气体，请停止使用本产品。
- 在安装之前，请将设备置于室温环境下放置 2 小时，以避免低温运输或储存可能导致设备故障、产生冷凝或损坏零部件。
- 请勿将本产品用于高温或潮湿环境，如浴室或洗衣房。该设备仅限室内使用。
- 为了避免元器件冻结，室外温度低于 -20°C，系统自动默认关闭。
- 请勿将此产品放置于热源附近，以避免造成损坏。
- 设备并非用来加热房间温度使用。
- 请勿堵塞空气出口，以防止过热。
- 请勿使用易燃液体喷洒在设备上，并且请勿将重物放置于机器上。
- 为了避免危险，若机器损坏，必须由专业维护人员进行更换。
- 应照看好儿童,确保他们不玩耍本器具。
- 如果电源软线损坏,必须用从制造商或其服务机构处获取的专用软线或专用组件来更换。
- 拆下防护外壳前必须确保风扇与电源断开。
- 必须注意避免气体从敞开的气道或其他燃烧燃料的设备回流进室内

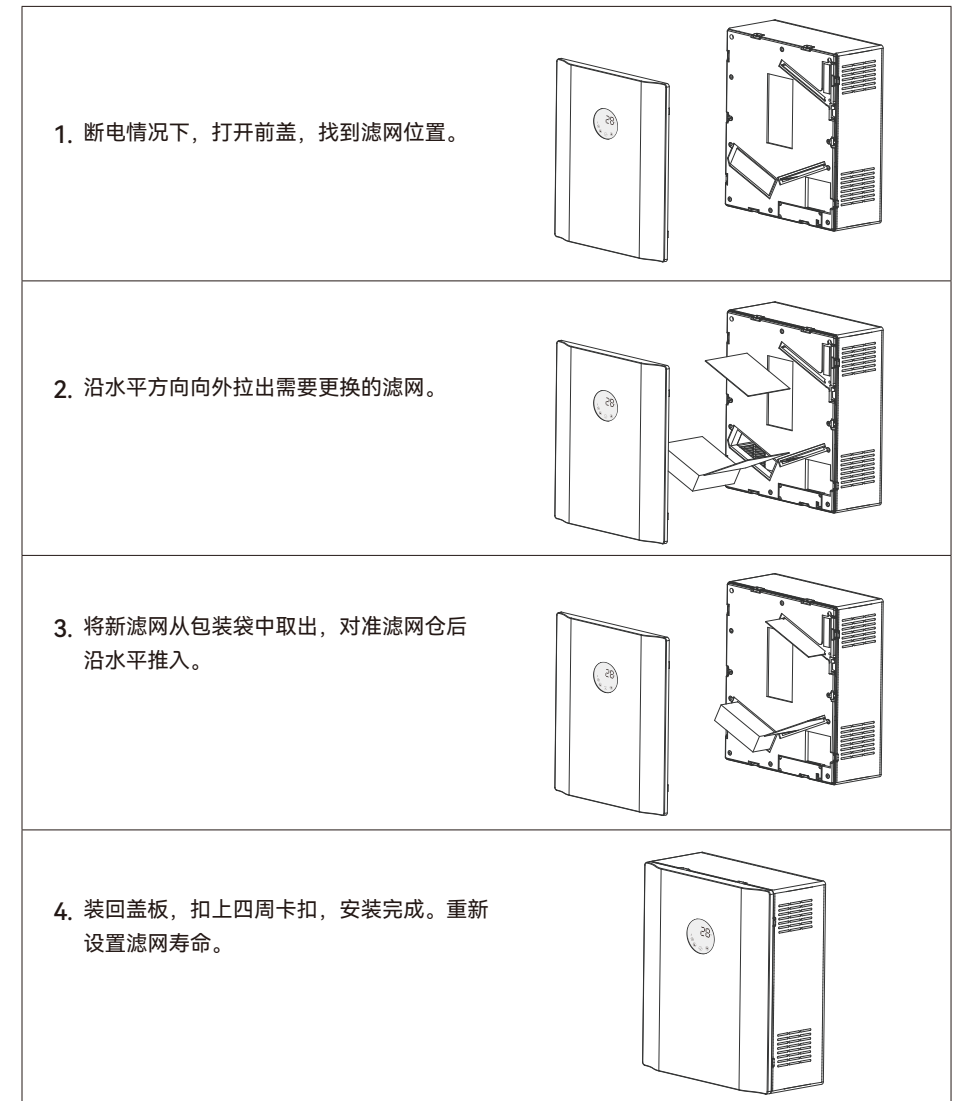
► 安装示意图

 <p>1. 打开机器前盖(可配合工具, 如一字螺丝刀撬开), 松开螺丝, 拿出背板。</p>	 <p>2. 拿出打孔定位图, 在740*770cm区域内, 水平放置, 水平仪校准。打标风口孔位及膨胀螺丝位置。</p>
 <p>3. 确定安装位置后打孔 $\phi 120\text{mm}$-$\phi 130\text{mm}$ 孔。</p>	 <p>4. 根据实际墙体厚度 (120-400mm) 裁切风管外管长度, 并依据外管裁切后的尺寸调整内管, 确保内管保留长度在10-200mm范围内; 安装时将两条新风管平行放置于墙孔中, 最后在风管与墙体的接缝四周注入填充剂进行密封。</p>

 <p>5. A 孔放置排风管 (单风机), B 孔放置进风管 (双风机)。</p>	 <p>6. 两侧风机连接线从孔中穿出。使用膨胀螺丝安装挂板在墙体上, 水平仪校准。 风管切口与挂板平齐, 四周必须发泡胶打满, 必须保证气密性。</p>
 <p>7. 安装风口法兰, 螺母上紧。</p>	 <p>8. 从机器背后安装电源线。</p>



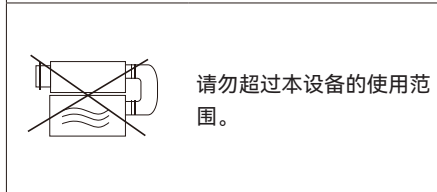
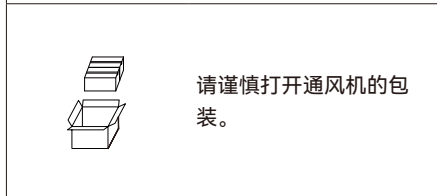
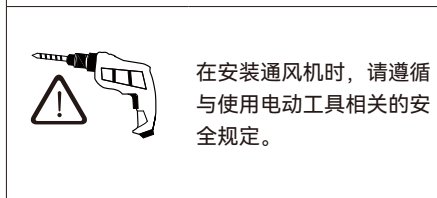
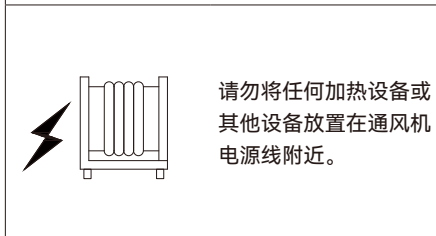
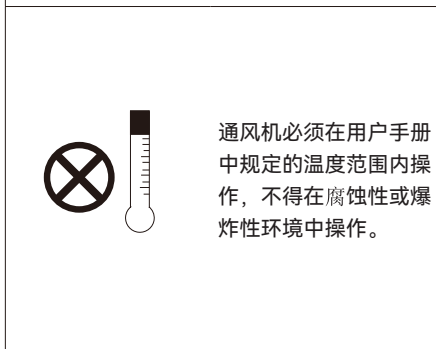
► 滤网更换



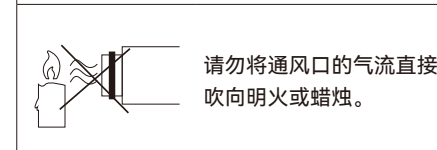
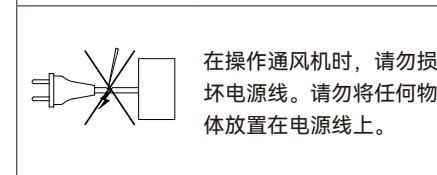
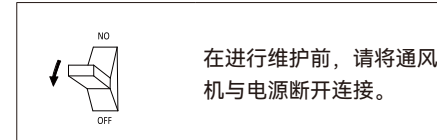
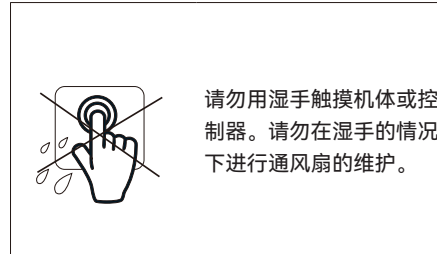
▶ 用户手册使用符号



▶ 通风机安装安全预防措施



▶ 通风机安装安全预防措施

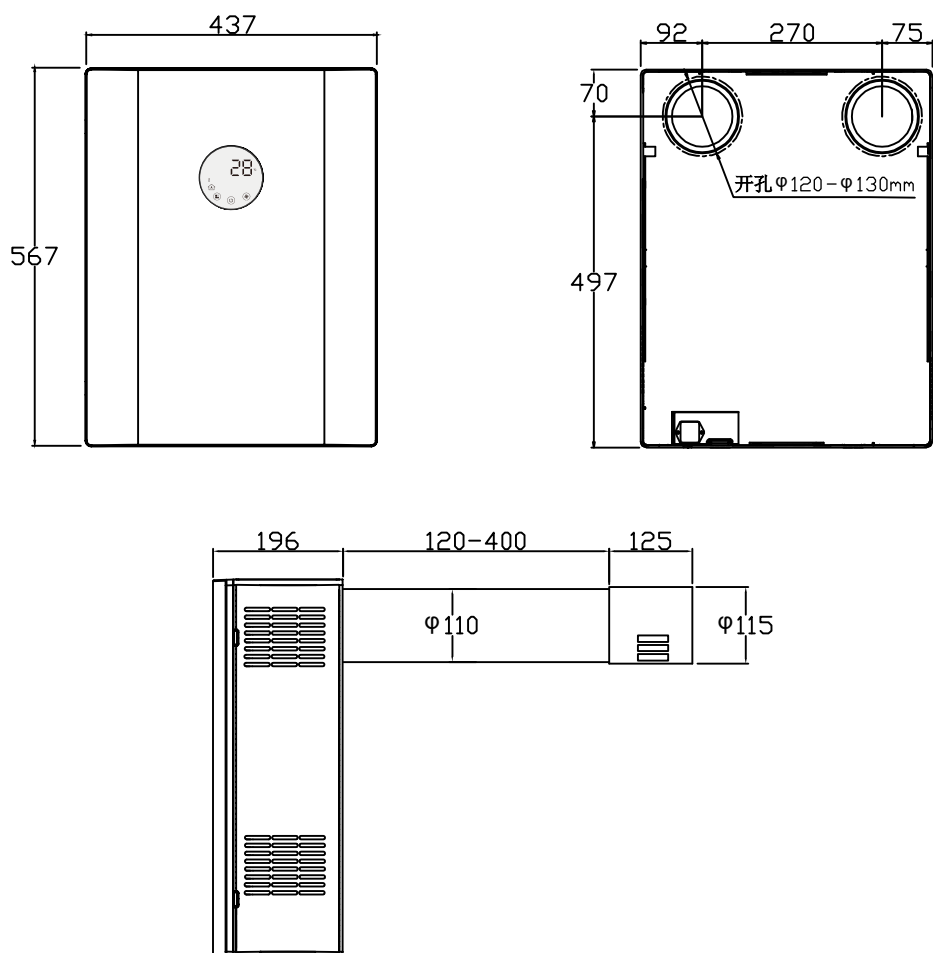


▶ 装箱清单

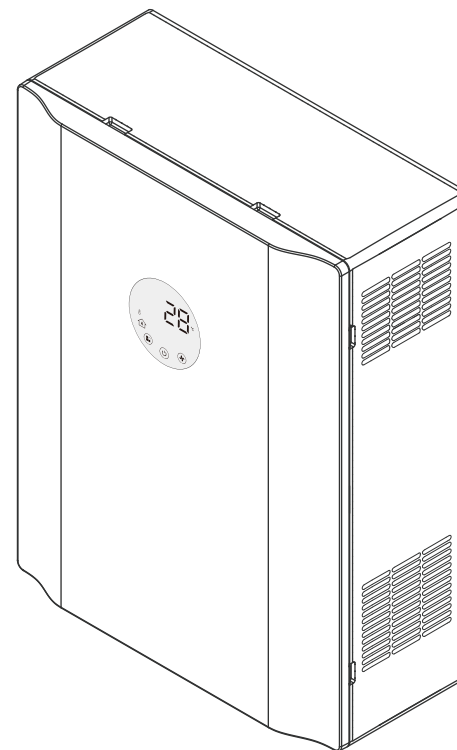
通风设备	1 件
配件包	1 件
用户手册	1 件
悬挂板	1 件
电源线	1 件
一体式外墙防风罩	2 件
打孔定位图	1 件

► 产品介绍

说明书的产品、配件、用户界面等插图均为示意图，仅供参考。由于产品升级与更新，产品实物与示意图可能存在差异，请以实物为准。

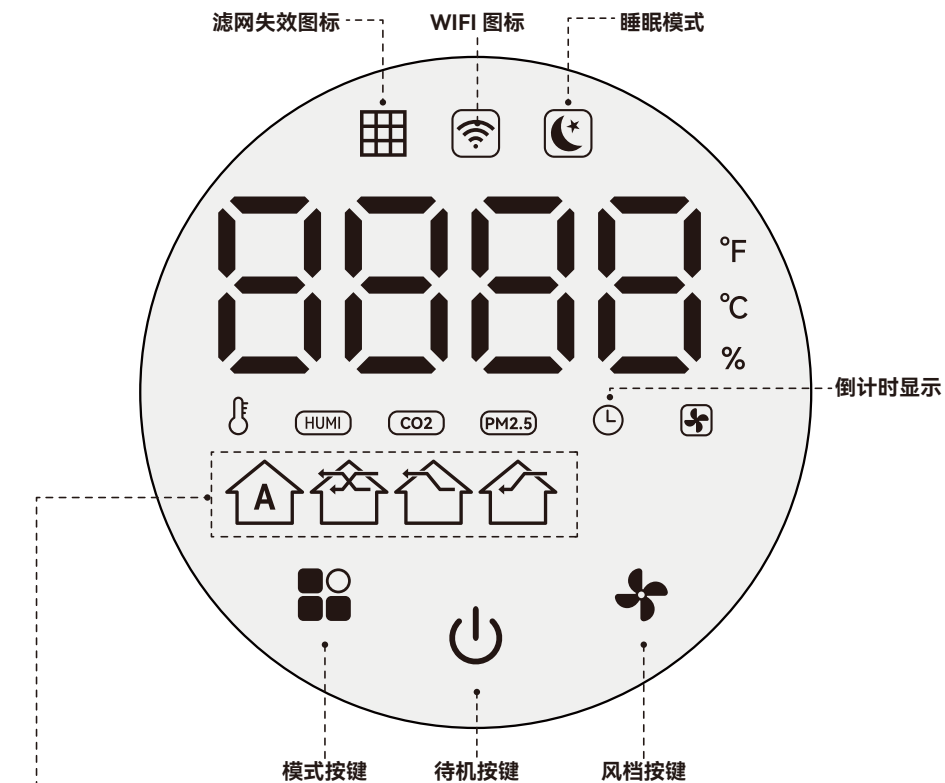


► 基本参数



产品型号	AV-TPM10-DFW/AV-TPM10-BDFW		
额定风量 (L/M/H)	60/80/100 m ³ /h	产品尺寸	567*437*196 mm
热交换效率	75%-90%	睡眠模式风量	40 m ³ /h
额定频率	50 Hz	额定电压	220 V
IP CLASS	IPX2	额定功率	28 W
室外使用范围	-20°C至40°C	产品重量	11 kg

▶ 屏幕显示



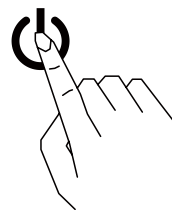
自动联动模式
全热交换模式基础上，当湿度超过阈值，会切换到排风状态，利用负压尽快把湿气排除。

全热交换模式
送风机与排风机同时运转，引入新鲜空气与排出室内污浊空气，同时进行能量回收。

手动排风模式
客户根据需要设定单独排风。

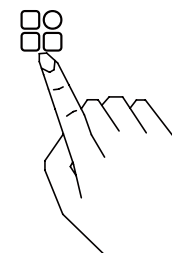
手动新风模式
客户根据需要设定单独引入新风（旁通阀关闭）。

▶ 界面使用说明



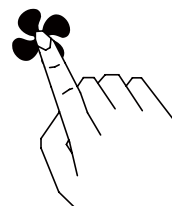
待机开关 / WIFI 配网设置

1. 按待机按键“⏻”开机，长按 1-2 秒开 / 关机。
2. 关机状态下，长按“⏻”3-4 秒，进入 WIFI 配网设置。



模式切换 / 倒计时设置

1. 按模式切换按键“⏻”开启不同模式功能。
2. 待机状态下，长按“⏻”3 秒，进入倒计时设置，显示“⌚”图标，同时数值闪烁显示，按“⏻”增加时间，按“⏻”确认设定倒计时有效，按“⏻”取消设置，若无操作 60 秒，则设置无效，自动退出关机倒计时操作。



风挡按键 / 滤网复位

1. 按风挡按键“⏻”切换不同风量。
2. 开机状态下，长按“⏻”3 秒，复位滤网时间。

► 移动应用程序下载指南

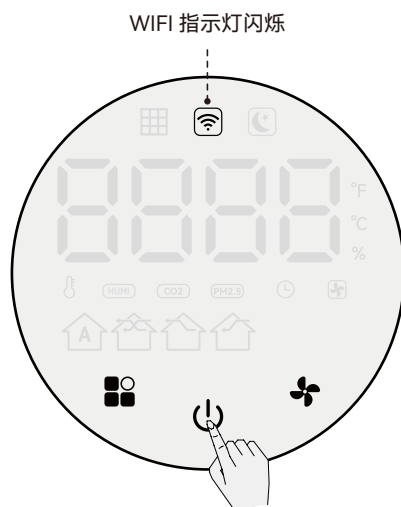
请扫描右侧的 QR 码下载应用，或在苹果商店和谷歌 Play 商店中搜索“智能生活”来安装应用，然后使用设备的 WIFI 连接通过移动应用程序来控制设备。



若您想使用智能音箱的语音控制功能，请扫描此二维码下载应用程序，或在苹果应用商店和 Google Play 商店中搜索“智能生活”以安装应用程序，并通过设备的 WIFI 连接进行下载和安装。该移动应用程序可用于控制设备，并支持 Google 和 Alexa 智能音箱的控制功能。

► 物联网网络操作步骤

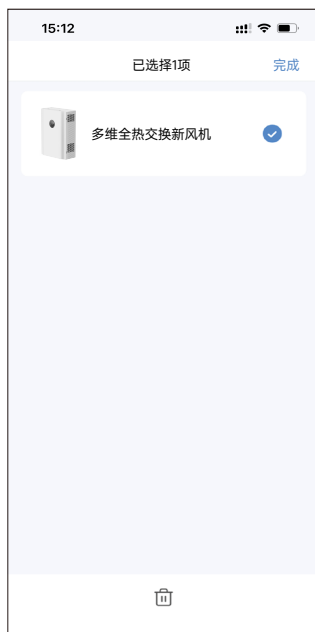
当设备处于关闭状态时，请按住“”键 3 至 4 秒钟，此时，设备的 WIFI 指示灯将开始闪烁。这时，设备进入 WiFi 网络设置模式。



1. 在启用 LoT 网络操作之前，请将您的手机连接到家庭路由器的 WIFI，打开手机的蓝牙功能，并确保设备和手机在 WIFI 信号覆盖范围内（请确保路由器 WIFI 开启了 2.4G 网络）。
2. 当设备处于关闭状态时，按设备的待机按钮 5 秒钟，设备状态指示灯将缓慢闪烁红色，然后设备将进入 WIFI 分配状态手机将可以进行操作和连接。
3. 打开已下载的智能通风应用程序，进入操作页面，点击“添加设备”按钮，并搜索设备。
4. 在此时，应用程序接收来自设备的信号，然后点击以添加设备进行网络连接。
5. 请点击“添加”按钮以查找您家路由器的 WIFI 信号，并确保应用程序中的 WIFI 名称与您手机连接的 WIFI 名称相同，然后使用 WIFI 密码登录。



6. 成功连接至 Wi-Fi 后，设备将自动连接至网络。连接完成后，您可进入操作页面进行操作。



WIFI 重置与取消

将设备从应用中移除的步骤如下：

1. 返回应用程序操作连接页面，长按需要断开连接的设备，然后在底部将出现移除设备的选项。
2. 点击“移除设备”选项并确认，以成功将设备从 WiFi 断开连接。

IoT 联网功能

连接成功的设备名称，app可连接多台设备，每台设备可设置不同的名称，并可根据自己的喜好自行修改设备名称。

显示室内实时温度，能够快速准确的检测室内的温度。

滤网清理，提醒该更换设备内滤网，重置后该图标不显示。

当开启自动联动模式时，用户可预设一个湿度值，范围在40%-95%。在这个范围内，用户可以根据需要调整目标湿度值。当室内湿度超过设定值时，设备会在全热交换模式切换到排气模式，排出湿气，直到室内湿度降至设定值以下5%时，再返回之前的运行模式。

设定定时之后的倒计时。

显示室内实时PM2.5数值，能够快速准确的检测室内的PM2.5数值。(需选配PM2.5传感器)

显示室内实时湿度，能够快速准确的检测室内的湿度。

设定定时之后的剩余时间。

显示室内实时CO2数值，能够快速准确的检测室内的CO2数值。(需选配CO2传感器)

开/关机。

模式切换：自动联动模式、全热交换模式、手动排风模式、手动新风模式。

风速档位，可调节四个档位。

设置机器显示屏灯光开关。

定时设置

► 故障诊断

故障	可能的原因	故障诊断
风机无法启动	无电源供应	请确保通风机正确连接到电源，并在必要时进行任何修正。
	电机卡住或者叶轮被堵塞	关闭通风机，排除电机卡滞和叶轮堵塞故障，清洁叶片，重新启动通风机。
风量过低	低风速设置	调至更高风速
	过滤器、风扇或换热器已变脏	清洁或更换过滤器，并清洁风扇和换热器。有关换热器和过滤器维护，请参阅使用说明。
噪音与振动	叶轮已变脏	清洁叶轮
	松动的螺丝导致通风机外壳或通风罩的连接松动	请紧固通风机或外罩的螺丝。
WiFi 连接失败	手机已连接至 WiFi 5G 网络	请切换至 2.4G 频率 / 网络进行连接。
	错误连接至公共 WiFi（例如购物中心、酒店等需进行注册和登录的 WiFi）	请正确设置无线路由器。
	路由器尚未设置账户和密码	
	路由器已设置为更高的安全级别	
	您已超出了可连接到路由器的设备限制。	
手机上的蓝牙已关闭	请在手机上启用蓝牙功能，以提高网络连接成功率。	

► 故障信息

故障代码	故障含义
E001	风扇进风失效
E002	风扇排风失效
E003	NTC 短路
E004	NTC 开路
E005	湿度失效
E006	通信故障
E007	WiFi 模块失效
E008	电源系统异常
E009	风机输出总电流超过 3A