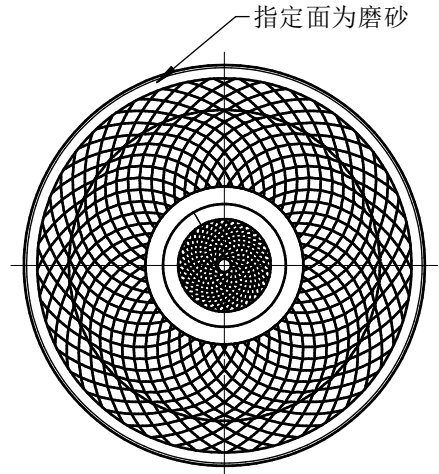
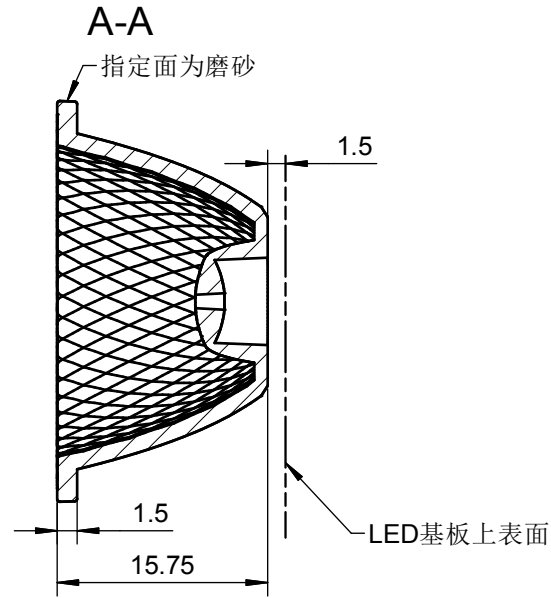
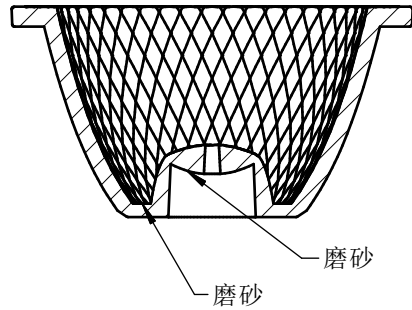


B-B
2.5: 1



技术要求

- 1、未注圆角及拔模斜度按3D图。
- 2、未注尺寸公差按右表。
- 3、未注表面处理的面要求抛光处理。
- 4、表面无飞边，缩水，气泡等缺陷，未注圆角及拔模斜度按3D图；

表	
基本尺寸	公差值
<3	±0.1
3~10	±0.15
10~24	±0.20
24~65	±0.35
65~140	±0.50
140~250	±0.80
250~450	±1.2
>450	±2.0

出光角度范围		透过率	
最小K值		点胶类型	
模具等级		备注	

2					4				
1					3				
序号	更改标记	更改内容	更改日期	签名	序号	更改标记	更改内容	更改日期	签名
光学设计							HK-SZ-30@16-24-D4-2#-1g-1		
结构设计							1.08.02323		
审核							HK 双子30@16-24度反光杯	图纸数目	数量
审定								2	重量
							材料: PC 半镀铝		CDHK