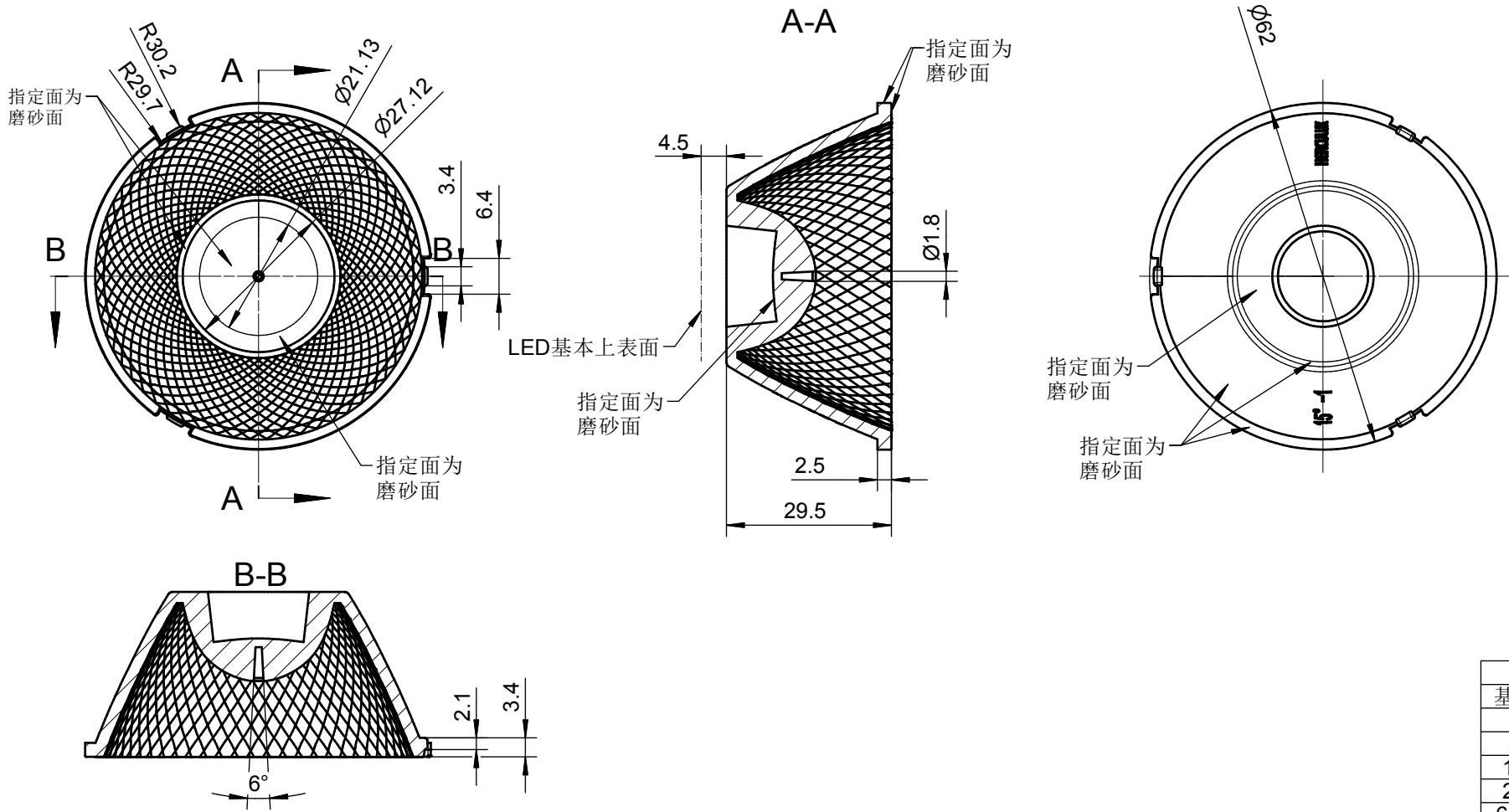


6 5 4 3 2 1



技术要求  
 1、未注圆角及拔模斜度按3D图。  
 2、未注尺寸公差按按GB/T 14486-2008 MT5。

表	
基本尺寸	公差值
<3	±0.1
3~10	±0.15
10~24	±0.20
24~65	±0.35
65~140	±0.50
140~250	±0.80
250~450	±1.2
>450	±2.0

2					4				
1					3				
序号	更改标记	更改内容	更改日期	签名	序号	更改标记	更改内容	更改日期	签名
光学设计					HK 双子62@30-15度 反光杯			HK-SZ-62@30-15-D9-2#-1g-1	
结构设计				1.08.02218					
审核					材料: PC			CDHK	
审定								1	

6 5 4 3 2 1