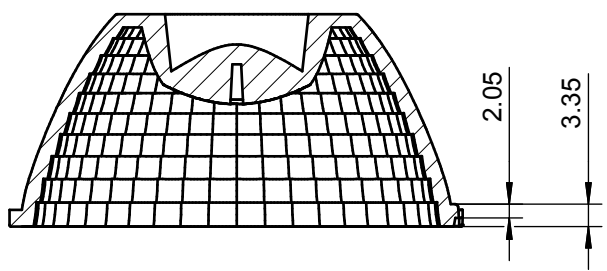
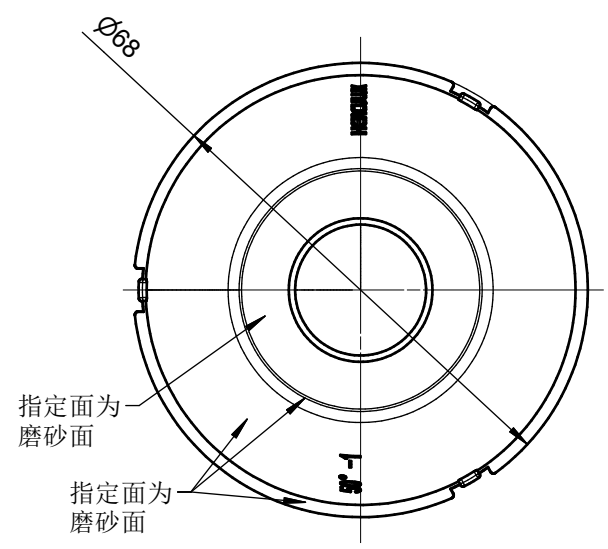
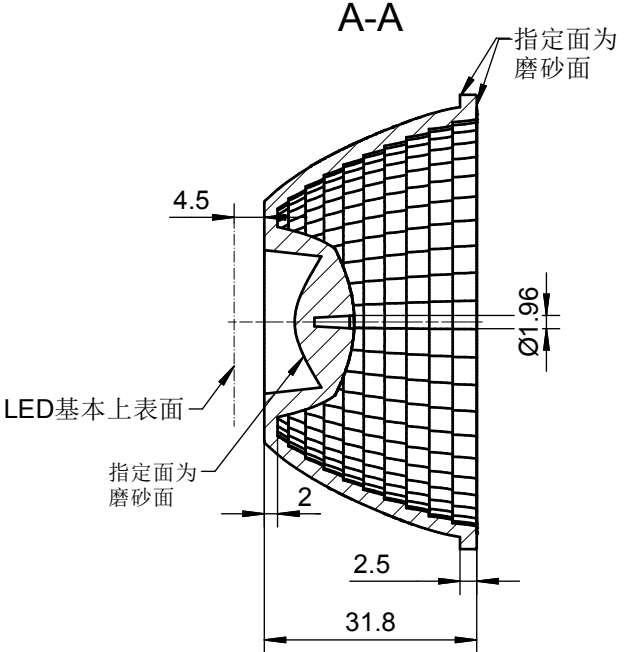
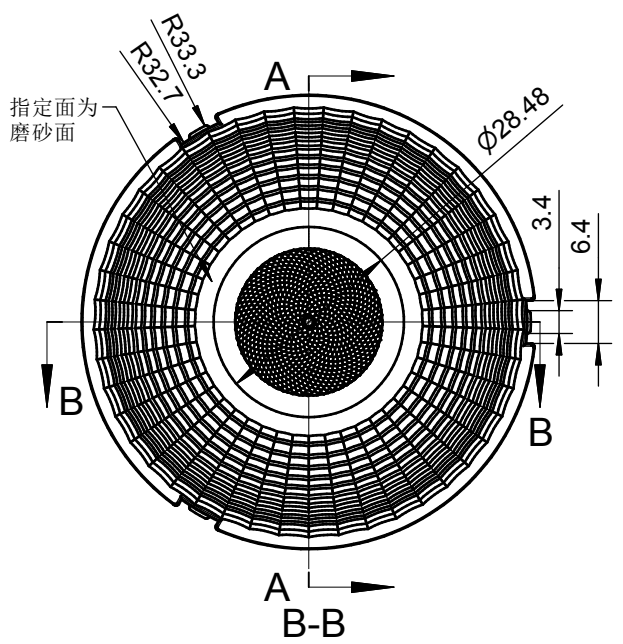


6 5 4 3 2 1



技术要求
 1、未注圆角及拔模斜度按3D图。
 2、未注尺寸公差按按GB/T 14486-2008 MT5。

表	
基本尺寸	公差值
<3	±0.1
3~10	±0.15
10~24	±0.20
24~65	±0.35
65~140	±0.50
140~250	±0.80
250~450	±1.2
>450	±2.0

2					4				
1					3				
序号	更改标记	更改内容	更改日期	签名	序号	更改标记	更改内容	更改日期	签名
光学设计					HK 双子68@32-50度 反光杯			HK-SZ-68@32-50-D12-2#-1g-1	
结构设计				1.08.02331					
审核					图纸数目	数量	重量		
审定					1				
材料: PC					CDHK				

6 5 4 3 2 1