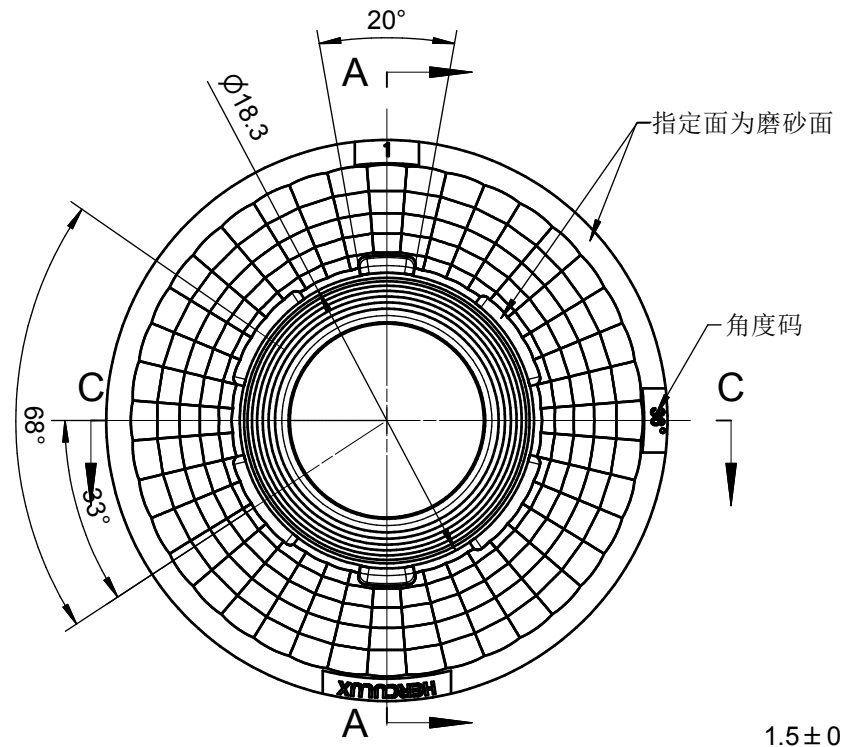
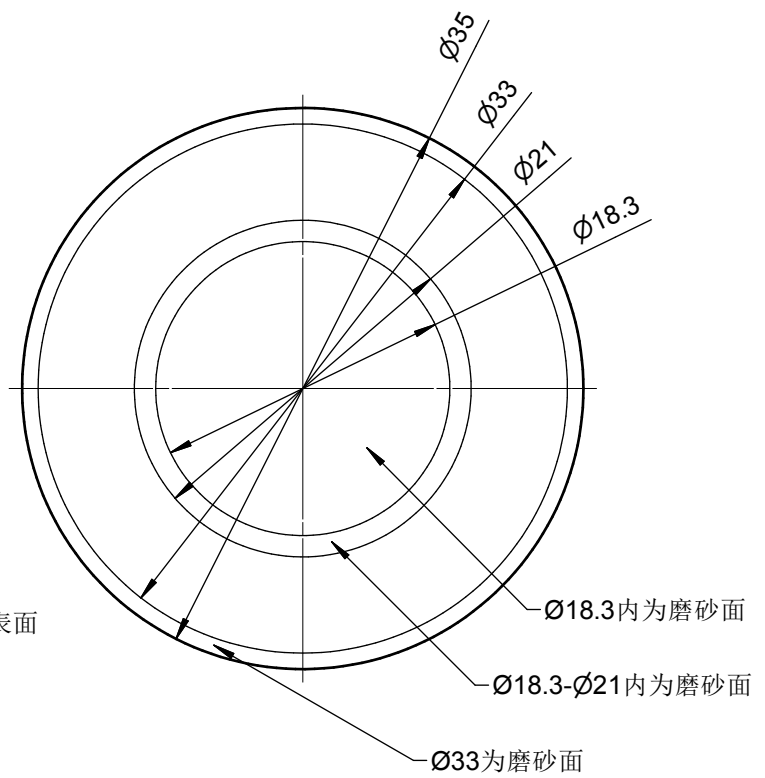
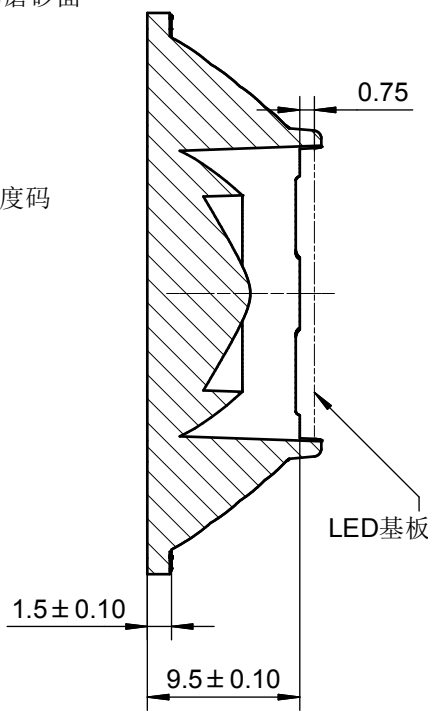


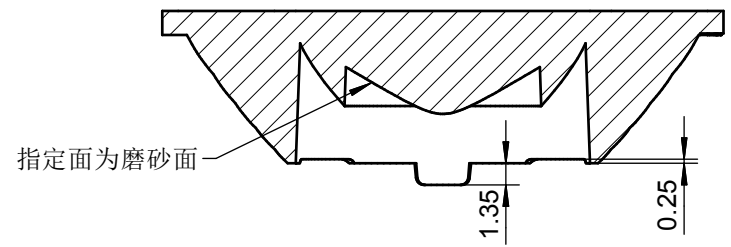
6 5 4 3 2 1



A-A



C-C



- 技术要求
- 1、表面无飞边，缩水，气泡等缺陷，未注圆角及拔模斜度按3D图；
  - 2、未注尺寸公差按IT13级。

出光角度范围		透过率	
最小K值			
模具等级		备注	

2					4				
1					3				
序号	更改标记	更改内容	更改日期	签名	序号	更改标记	更改内容	更改日期	签名
光学设计					HK 35@10-36度透镜			HK-35@10-36-D6-20-1g-1	
结构设计				1.01.6784					
审核					材料: PC			2	
审定								CDHK	

6 5 4 3 2 1