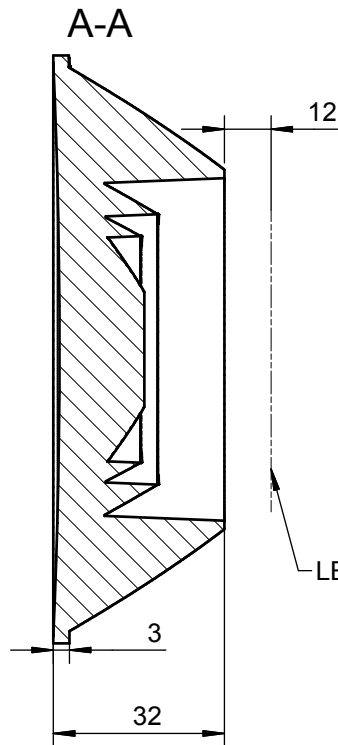
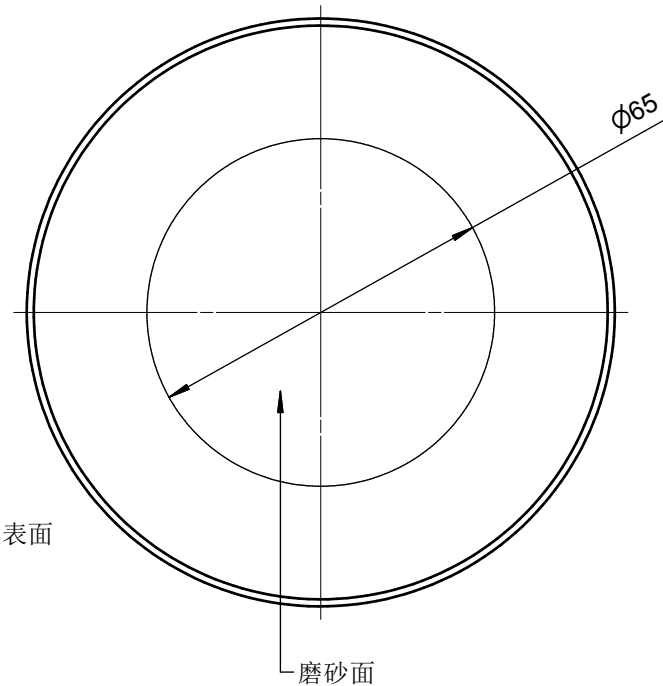


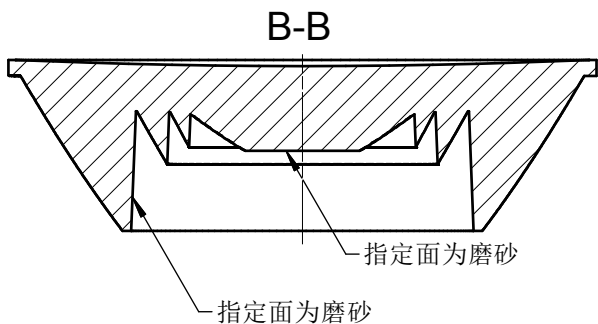
指定面为磨砂



LED基板上表面



磨砂面



指定面为磨砂

指定面为磨砂

技术要求

- 1、未注圆角及拔模斜度按3D图。
- 2、未注尺寸公差按按GB/T 14486-2008 MT5。
- 3、未注表面处理的面要求抛光处理。

表	
基本尺寸	公差值
<3	± 0.1
3~10	± 0.15
10~24	± 0.20
24~65	± 0.35
65~140	± 0.50
140~250	± 0.80
250~450	± 1.2
>450	± 2.0

出光角度范围		透过率	
最小K值			
模具等级		备注	

2				4					
1				3					
序号	更改标记	更改内容	更改日期	签名	序号	更改标记	更改内容	更改日期	签名
光学设计					HK 110@32-15度透镜			HK-110@32-15-D14-20-1g-1	
结构设计				1.01.02312					
审核					图纸数目	数量	重量		
审定					1				
材料: PC					CDHK				