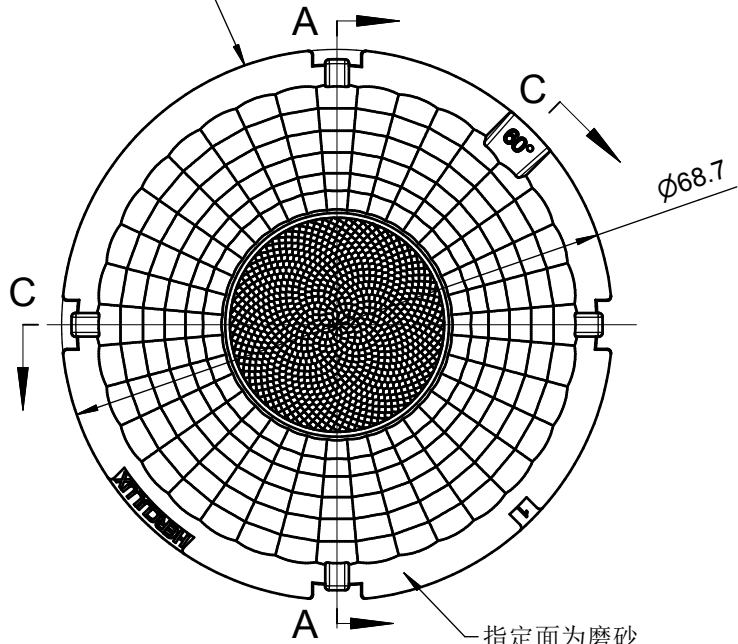
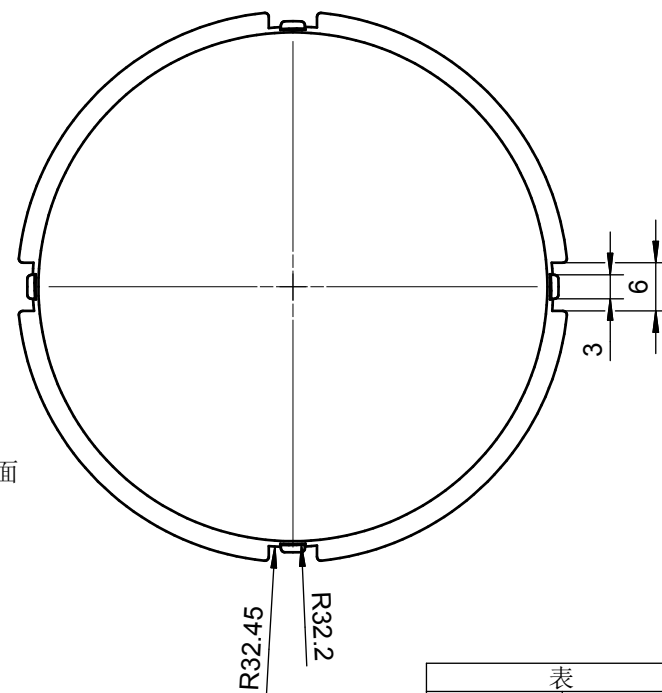
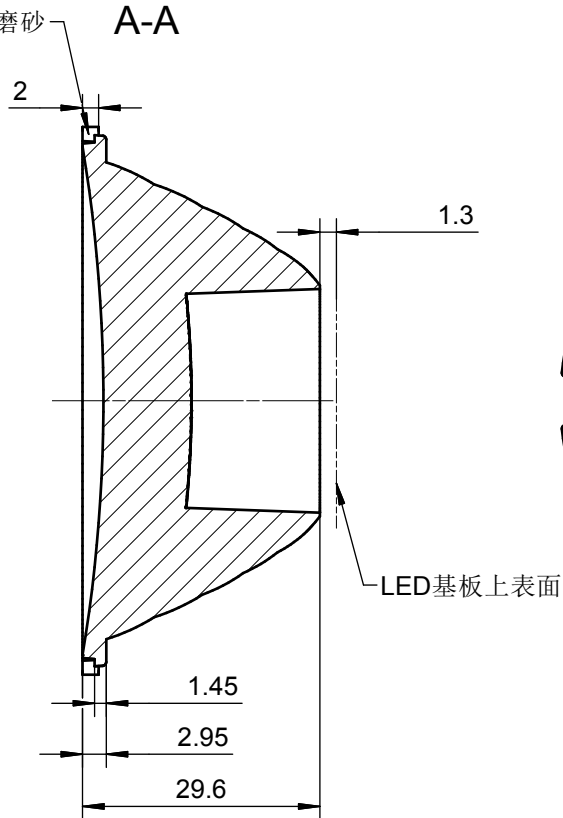


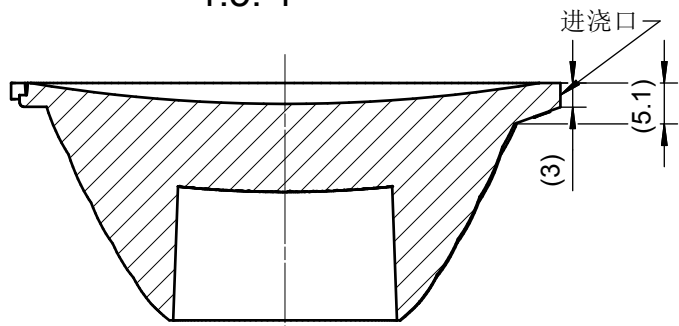
安装边侧面磨砂



指定面为磨砂



C-C  
1.5:1



- 技术要求
- 1、未注圆角及拔模斜度按3D图。
  - 2、未注尺寸公差按右表。
  - 3、未注表面处理的面要求抛光处理。

表	
基本尺寸	公差值
<3	±0.1
3~10	±0.15
10~24	±0.20
24~65	±0.35
65~140	±0.50
140~250	±0.80
250~450	±1.2
>450	±2.0

出光角度范围		透过率	
最小K值		点胶类型	
模具等级		备注	

2					4				
1					3				
序号	更改标记	更改内容	更改日期	签名	序号	更改标记	更改内容	更改日期	签名
光学设计					HK 69@30-60度透镜			HK-69@30-60-D10-21-1g-1	
结构设计				1.01.02346					
审核					材料: PMMA		CDHK		
审定									
图纸数目		数量	重量						
1									