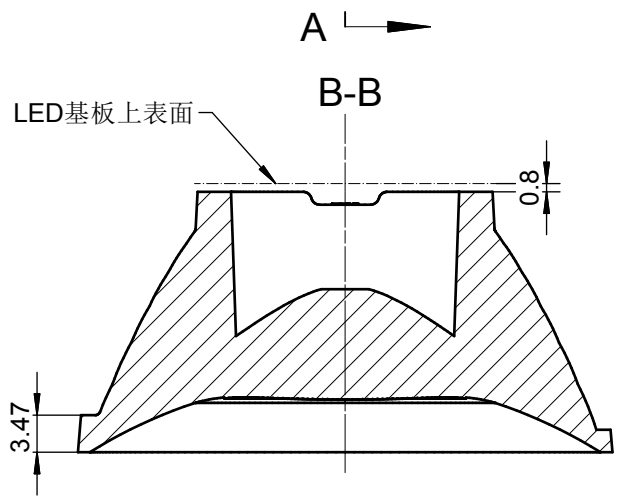
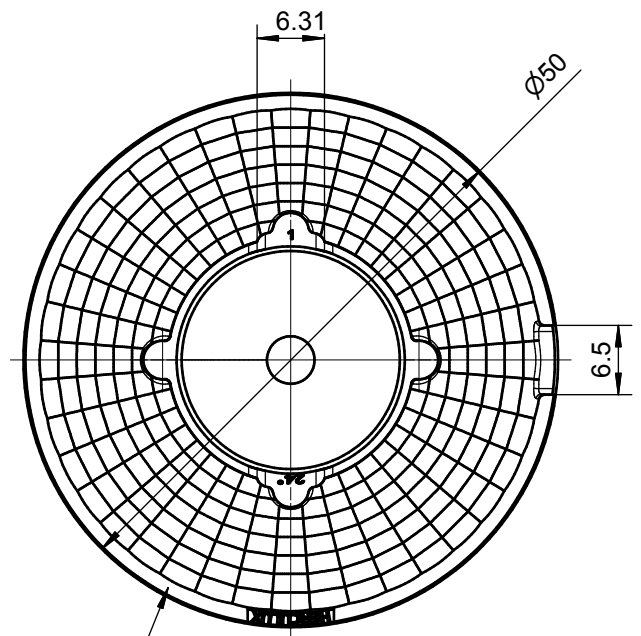
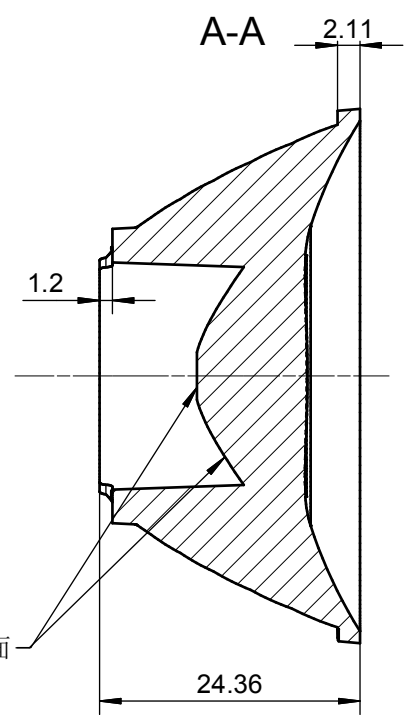
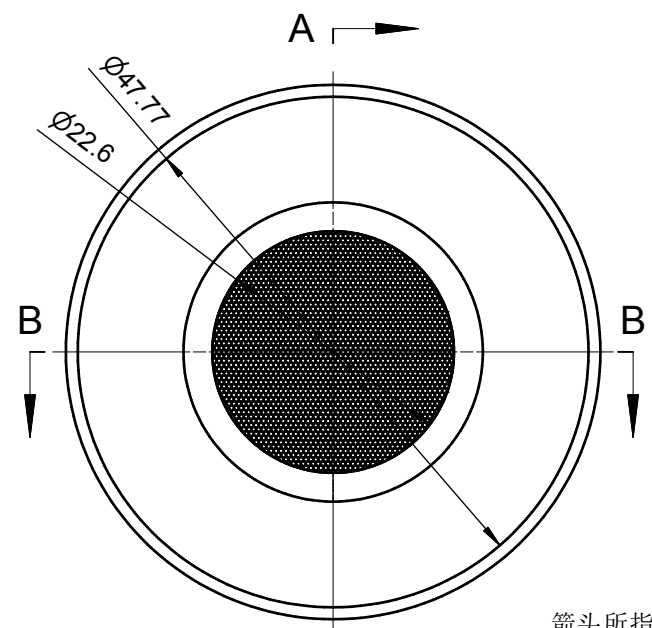


6 5 4 3 2 1



箭头所指面为磨砂面

底部非光学面为磨砂面

技术要求
1、未注圆角及拔模斜度按3D图。
2、未注尺寸公差按右表。

表	
基本尺寸	公差值
<25	± 0.15
25~40	± 0.20
41~60	± 0.30
61~100	± 0.40
101~200	± 0.50
201~300	± 0.60
301~500	± 0.80

2					4				
1					3				
序号	更改标记	更改内容	更改日期	签名	序号	更改标记	更改内容	更改日期	签名
光学设计							HK-50@25-24-D6-22-1g-1		
结构设计							1.01.81641		
审核							图纸数目	数量	重量
审定							2		
							材料:	PMMA	CDHK

6 5 4 3 2 1