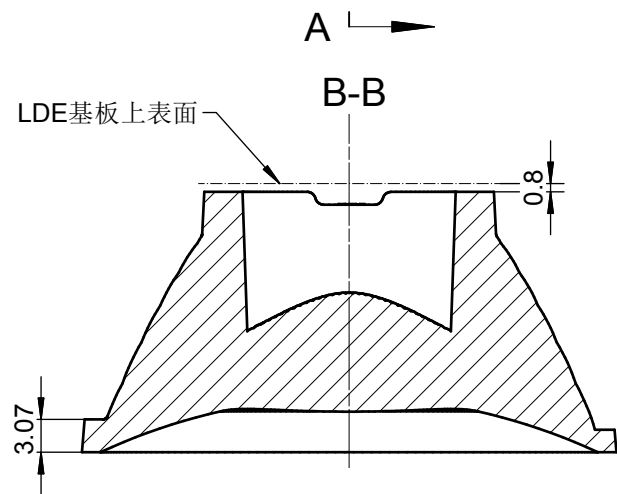


底部非光学面为磨砂面



- 技术要求
- 1、未注圆角及拔模斜度按3D图。
  - 2、未注尺寸公差按右表。

表	
基本尺寸	公差值
<25	$\pm 0.15$
25~40	$\pm 0.20$
41~60	$\pm 0.30$
61~100	$\pm 0.40$
101~200	$\pm 0.50$
201~300	$\pm 0.60$
301~500	$\pm 0.80$

序号	更改标记	更改内容	更改日期	签名	序号	更改标记	更改内容	更改日期	签名
2					4				
1					3				
光学设计					HK 50@25-36度透镜			HK-50@25-36-D6-20-1g-1	
结构设计				1.01.81642					
审核					图纸数目	数量	重量		
审定					2				
				材料:	PMMA	CDHK			