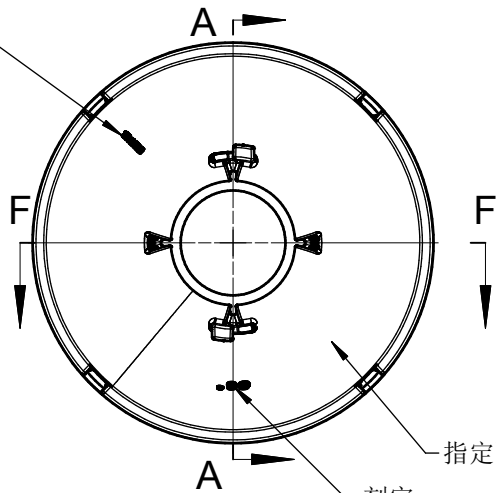


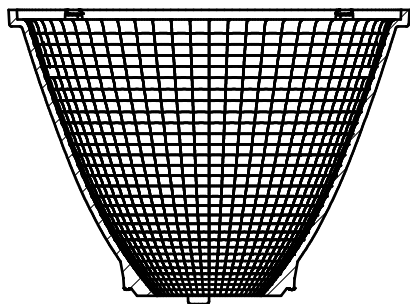
LOGO



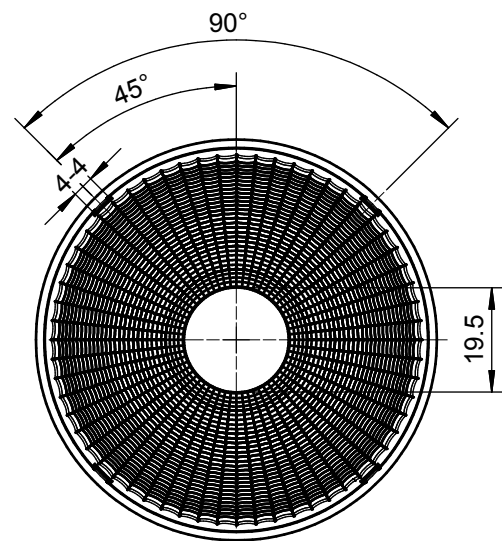
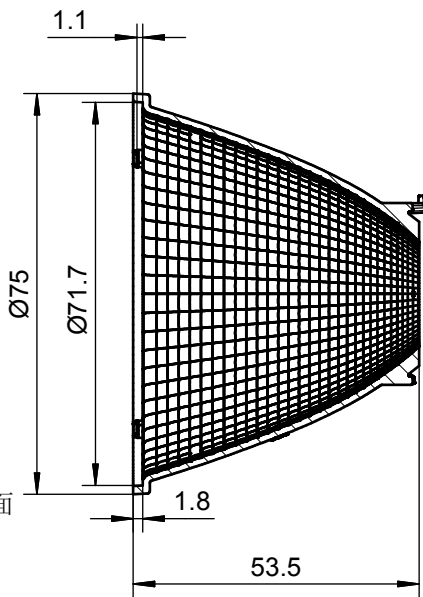
指定面为磨砂面

刻字

F-F



A-A



技术要求

- 1、表面真空镀铝，并检测附着力；
- 2、注塑后表面无油污，手印、水渍等缺陷；
- 3、未注圆角及拔模斜度按3D图，未注尺寸公差按IT13级。

出光角度范围		透过率	
最小K值			
模具等级		备注	

2					4				
1					3				
序号	更改标记	更改内容	更改日期	签名	序号	更改标记	更改内容	更改日期	签名
光学设计					HK 75@54-36度反光杯			HK-75@54-36-2520-2#-1g-1	
结构设计				1.08.6614					
审核					材料: PC镀铝			CDHK	
审定								2	