

6 5 4 3 2 1

D

D

C

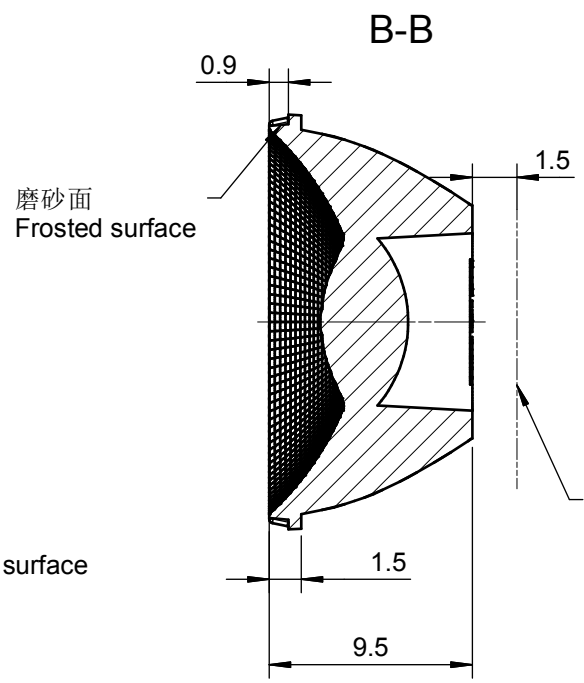
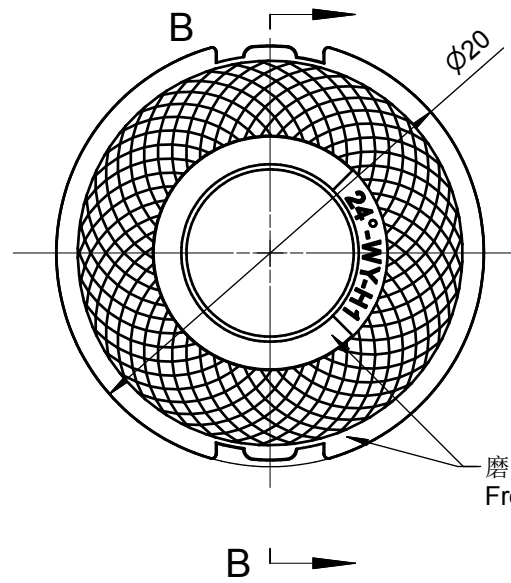
C

B

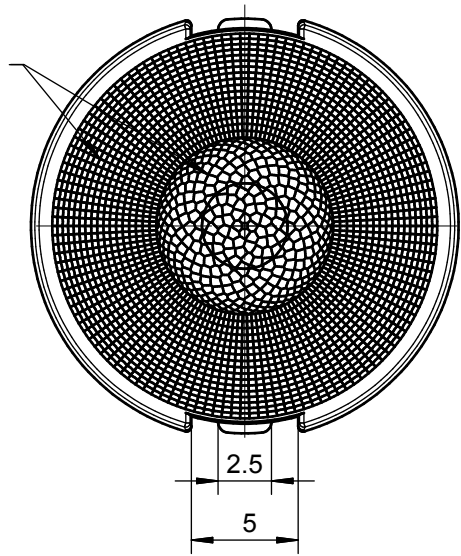
B

A

A



磨砂面
Frosted surface



技术要求:

- 1、未注圆角及拔模斜度按3D图。
- 2、未注尺寸公差按右表。
- 3、表面无飞边, 缩水, 气泡等缺陷。
- *4、灯具采用胶圈防水时: 要求散热器与胶圈的接触面的粗糙度: Ra<3.2μm

Technical remark:

- 1.Fillet and inclination not indicated according to 3D drawing.
- 2. Dimensional tolerances not indicated are shown in the right list.
- 3. The surface has no flash, shrinkage, bubbles and other defects.
- *4. When the lamp adopts rubber ring for waterproofing: the roughness of the contact surface between the radiator and the rubber ring is required: Ra<3.2μm

2					4					
1					3					
序号 Item	更改标记 Change mark	更改内容 Change content	更改日期 Change date	签名 Signature	序号 Item	更改标记 Change mark	更改内容 Change content	更改日期 Change date	签名 Signature	
光学设计 Optical design			Title:			Drawing No.				
结构设计 Structural design			HK 无影20@10-24度透镜 (D3) HK Peak 20@10-24 °lens (D3)			HK-WY-20@10-24-D3-21-1g-1				
审核 Verify						Part No.				
审定 Approval			材料 Material:			PMMA		1.01.23154		
								CDHK		

6 5 4 3 2 1