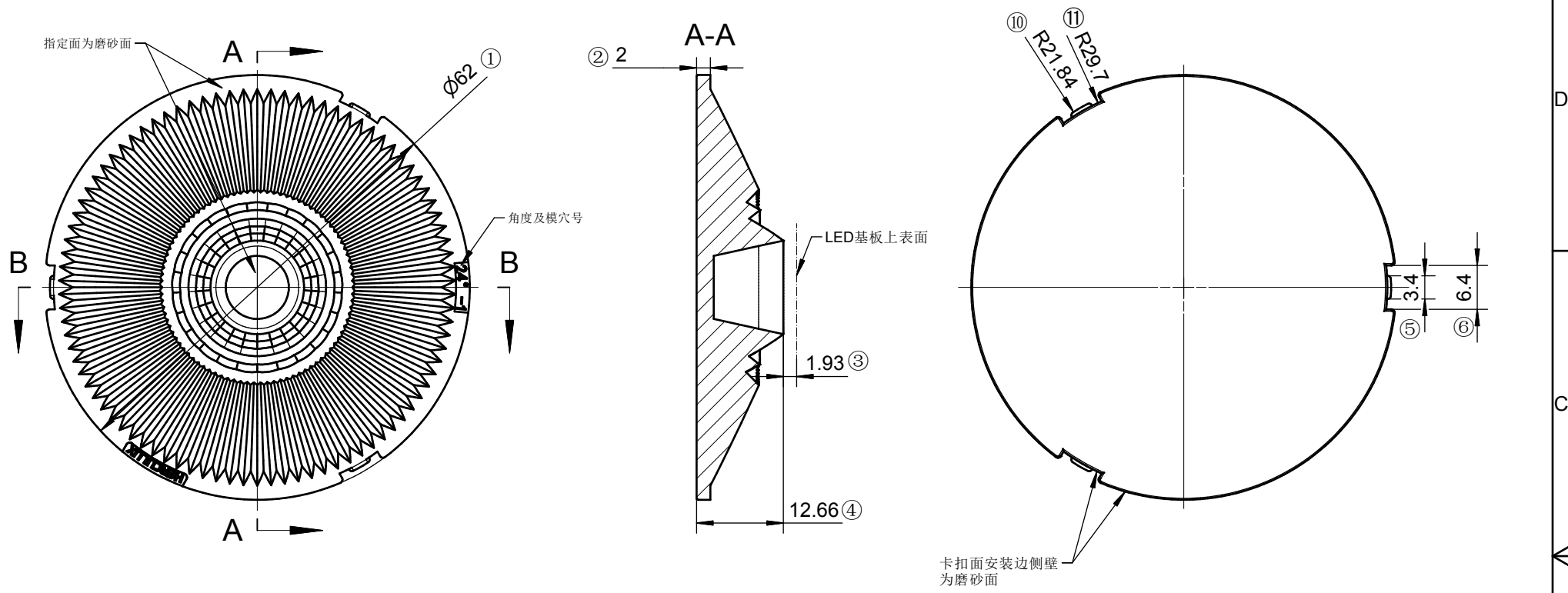


6 5 4 3 2 1



指定面为磨砂面

角度及模穴号

LED基板上表面

卡扣面安装边侧壁为磨砂面

所指面为磨砂面
箭头所指面为磨砂面

- 技术要求
- 1、未注圆角及拔模斜度按3D图。
 - 2、未注尺寸公差按右表。

表

基本尺寸	公差值
<3	±0.1
3~10	±0.15
10~24	±0.20
24~65	±0.35
65~140	±0.50
140~250	±0.80
250~450	±1.2
>450	±2.0

2					4				
1					3				
序号	更改标记	更改内容	更改日期	签名	序号	更改标记	更改内容	更改日期	签名
光学设计					HK 蝉翼62@13-24度透镜			HK-CY-62@13-24-D9-20-1g-1	
结构设计				1.01.12830				图纸数目	数量
审核					材料: PC			1	
审定								CDHK	

6 5 4 3 2 1