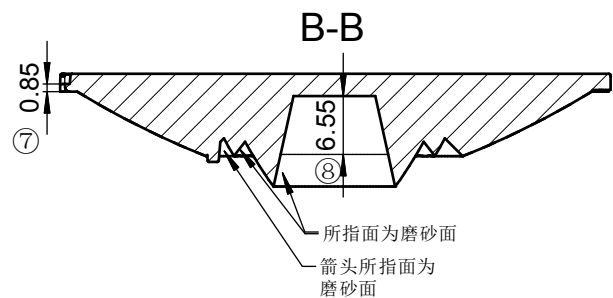
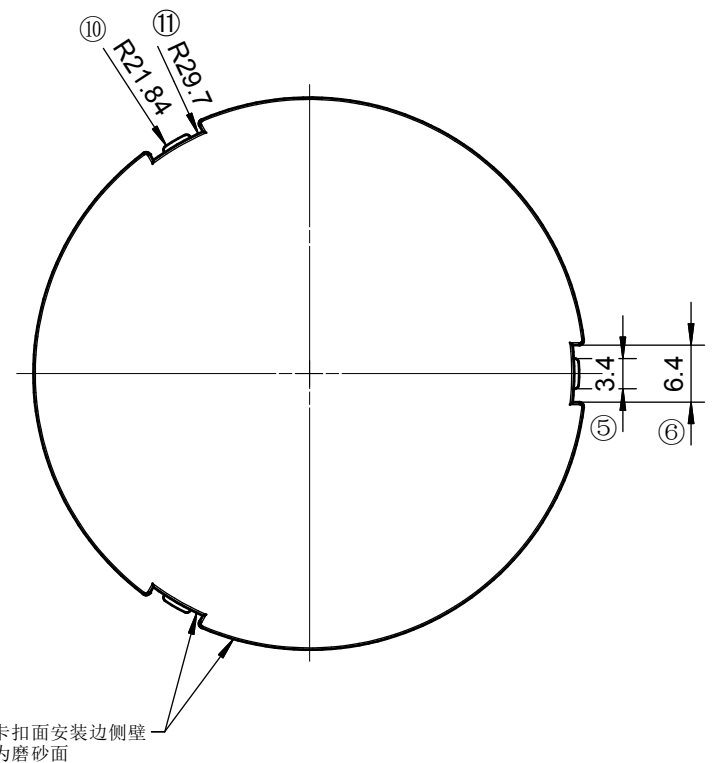
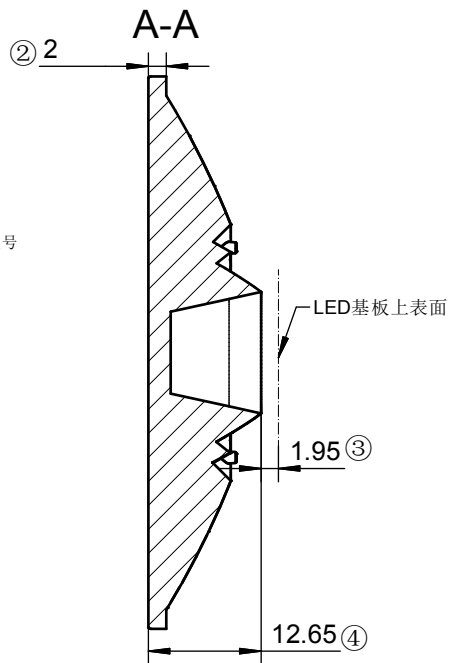
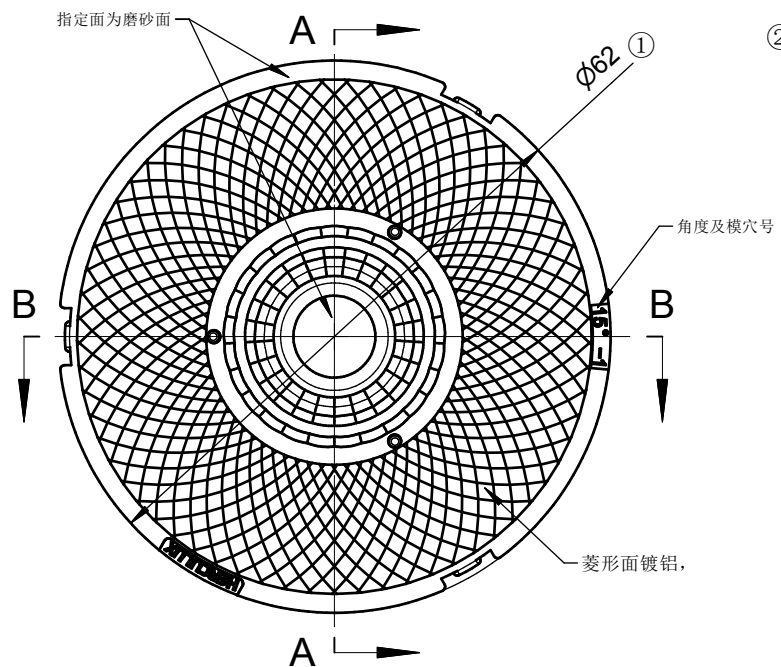


6 5 4 3 2 1



表

基本尺寸	公差值
<3	±0.1
3~10	±0.15
10~24	±0.20
24~65	±0.35
65~140	±0.50
140~250	±0.80
250~450	±1.2
>450	±2.0

技术要求
 1、未注圆角及拔模斜度按3D图。
 2、未注尺寸公差按右表。

2					4				
1					3				
序号	更改标记	更改内容	更改日期	签名	序号	更改标记	更改内容	更改日期	签名
光学设计					HK 蝉翼62@13-15度 镀铝透镜			HK-CY-62@13-15-D9-20-1g-1_DL	
结构设计									1.01.23104
审核							1		
审定					材料: PC+局部镀铝			CDHK	

6 5 4 3 2 1