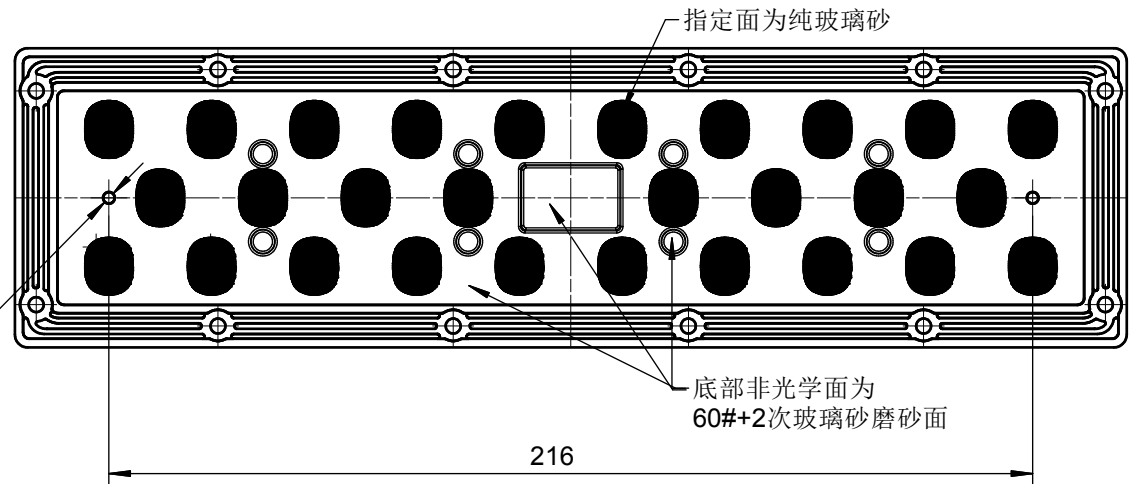
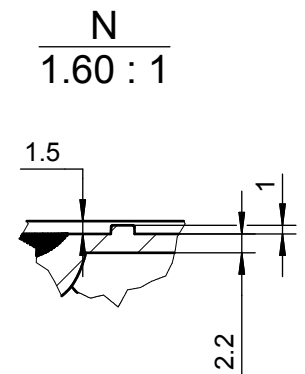
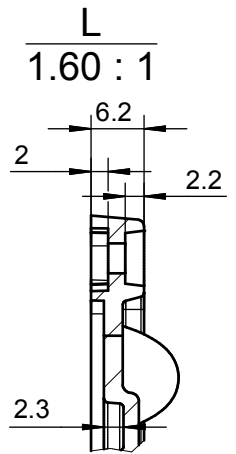
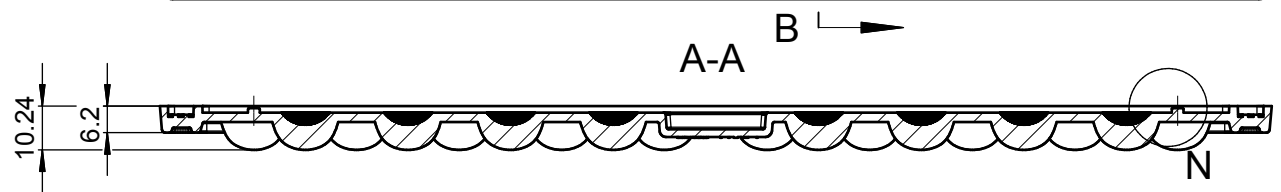
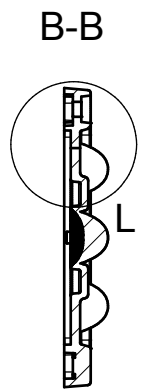


公差表 (mm)	
基本尺寸	公差值
<3	±0.1
3~10	±0.15
10~24	±0.20
24~65	±0.35
65~140	±0.50
140~250	±0.80
250~450	±1.2
>450	±2.0



出光角度范围		透过率	
最小K值		点胶类型	
模具等级	II	备注	

- 技术要求
- 1、未注圆角及拔模斜度按3D图。
 - 2、未注尺寸公差按右表。
 - 3、未注表面处理的面要求抛光处理。

2					4				
1					3				
序号	更改标记	更改内容	更改日期	签名	序号	更改标记	更改内容	更改日期	签名
光学设计					HK 28合1-TYPE1路灯透镜				HK-260@10-40x80-5050-00-1g-28A
结构设计									1.02.81480
审核									图纸数目 数量 重量
审定					材料: PC				1 1
								CDHK	