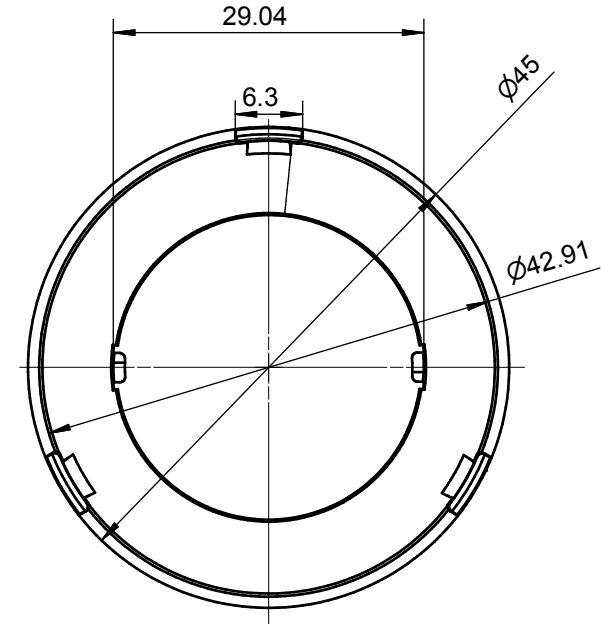
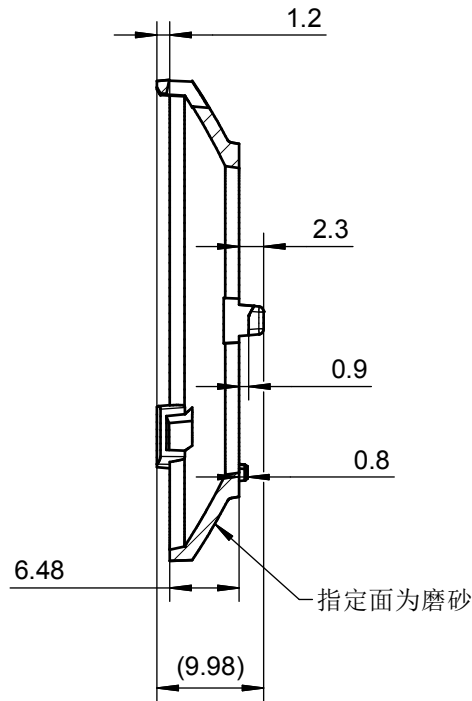


A-A  
2:1



技术要求

- 1、未注圆角及拔模斜度按3D图。
- 2、未注尺寸公差按按GB/T 14486-2008 MT5。
- 3、未注表面处理的面要求抛光处理。

表	
基本尺寸	公差值
<3	±0.1
3~10	±0.15
10~24	±0.20
24~65	±0.35
65~140	±0.50
140~250	±0.80
250~450	±1.2
>450	±2.0

出光角度范围		透过率	
最小K值		点胶类型	
模具等级		备注	

2					4				
1					3				
序号	更改标记	更改内容	更改日期	签名	序号	更改标记	更改内容	更改日期	签名
光学设计					HK 蝉翼45@09透镜支架			HK-CY-45@09-0630-S	
结构设计								1.07.12661	数量
审核					材料: PC+黑色			CDHK	
审定								1	