



**HERCULUX**  
恒坤光电

**成都恒坤光电科技有限公司**

# 产品承认书

承认书编号:

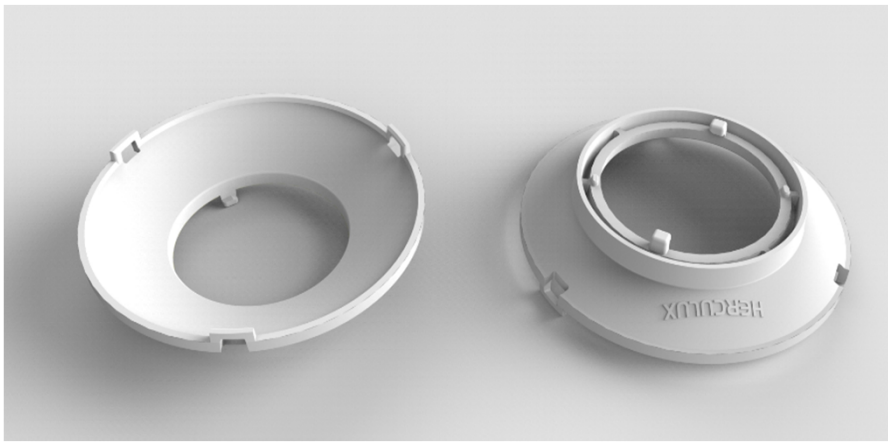
客户名称:

产品名称: HK 蝉翼55@11透镜支架 (D35)

物料编码: 1.07.12867

产品型号: HK-CY-55@13-0695-S

制造厂商: 成都恒坤光电科技有限公司



供应商确认				客户承认			
拟制		日期		合格 <input type="checkbox"/>		日期	
项目负责人		日期		不合格 <input type="checkbox"/>			
研发审核		日期		研发审核		日期	
品质审核		日期		品质审核		日期	
批准		日期		批准		日期	

(双方确认承认书合格后必须签字盖章)

工厂地址: 成都双流物联网产业园区物联二路恒坤光电园

电话: 028-85887727 (801) 028-85887990 (801)

传真: 028-85887730

<http://www.herculux.com/>

销售中心: 深圳市南山区留仙大道南山云谷综合服务楼501-505

TEL: 0755-2937 1541

FAX: 0755-2907 5140

\*承认书1式2份, 供应商和客户各持1份。

## 免责声明

请根据产品的结构和材质特性，在许用范围和环境下使用本产品。如果超出推荐值使用，请用户自行做好测试验证，如果因为超范围使用导致产品损坏，我公司将不承担质保责任。

### 产品材料:

私模定制产品，所使用的材料规格型号以双方约定为准。

公模产品作为我们不断研究和改进的产品，在确保产品的质量和可用性的前提下，我司保留更改材料型号的权利，如有材料规格型号变更恕不另行通知。

### 产品数据:

本承认书的产品数据表中的测量数据和2D图纸的尺寸公差，仅提供参考，最终尺寸以实物为准。

本承认书所展示的测量数据是基于本公司内部测试条件和质量要求对产品进行的性能测试，其报告的数据是多次测量的平均结果的典型值，因此，在某些情况下，实际产品可能偏离所提供的数据。我司保留对此数据事先通知的权利。

### 产品的变化和和改进。

私模定制产品的变化和和改进以双方合同或技术文件的约定为准。

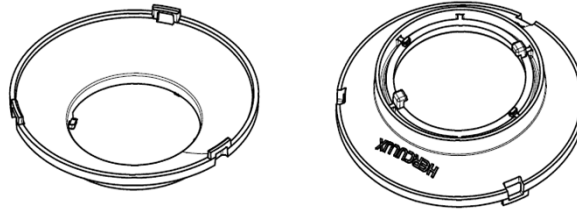
公模产品作为我们不断研究和改进的产品，我司保留对其产品进行技术更改的权利，对改进所产生的数据变更，保留对其不作另行通知的权利。

### 操作注意事项:

- 1、产品装配过程中请带洁净手套操作，以防止产品表面被污染。
- 2、拿取透镜时尽量避免接触透镜光学表面。
- 3、产品表面有污染时，只能用柔软棉布蘸分析纯中性溶剂轻轻擦拭，禁止用工业溶剂(酒精、异丙醇、丙酮、乙醚、甲苯、二甲苯、四氯化碳、MMA单体等)擦拭。
- 4、PC材质的透镜，在仓储和使用环境中不应受到阳光直照。如果因为长期阳光照射导致的透镜变黄或开裂等损坏，我公司将不承担质保责任。

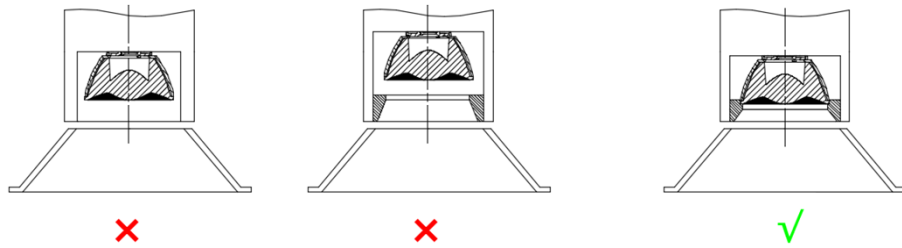


产品图片:



- 使用环境需符合对应材质的许用范围。
- 注意检查支架碗的卡扣与透镜的扣位是否已经卡合到位
- 本透镜支架与光源支架相配合的旋扣结构仅用于装配辅助定位，不能做为固定装置受力，需要在灯具上另外设置透镜的固定装置，如下示意图。且每对支架的旋扣次数应不超过50次。

注意事项:



尺寸(L\*W\*H/Φ\*H):

Φ: 55mm\*H:12.7mm

材料:

PC 白色

模穴:

一出四

光源支架(螺丝孔间距)

D35光源支架(孔间距: 25mm)

耐温(Topr):

材料极限耐温: -40°C to +120°C

长期使用温度: -40°C to +100°C

适配透镜系列:

适配蝉翼D55

环保:

符合RoHS 2.0/Reach

净重:

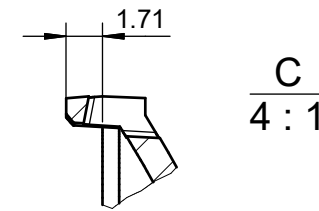
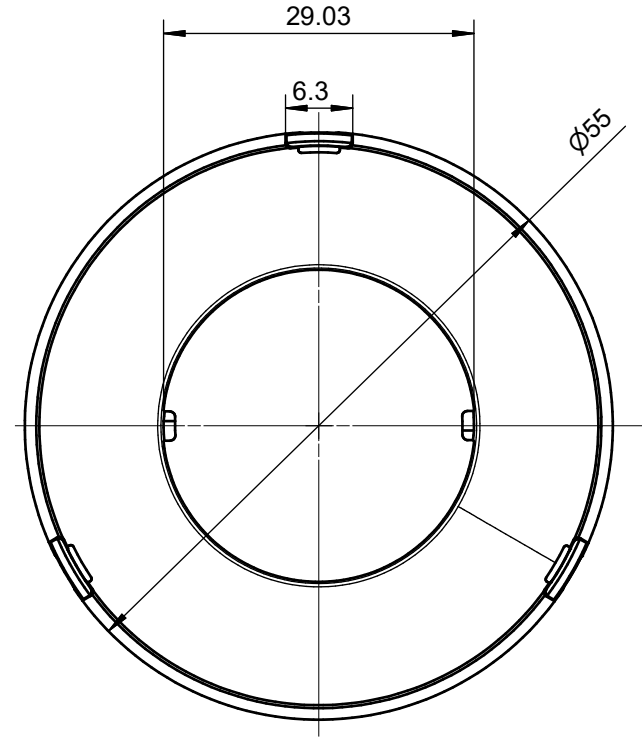
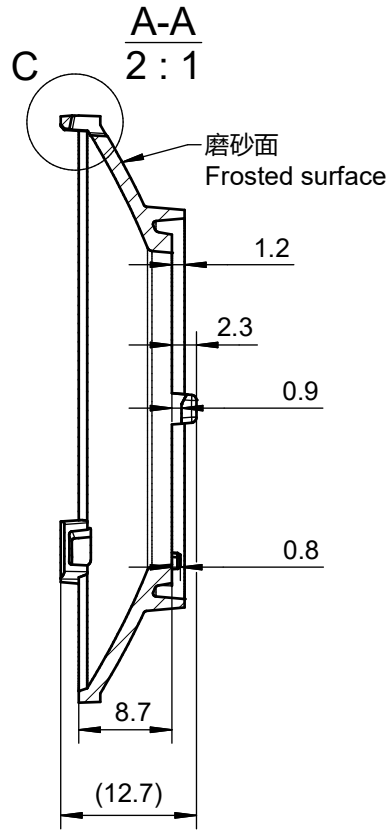
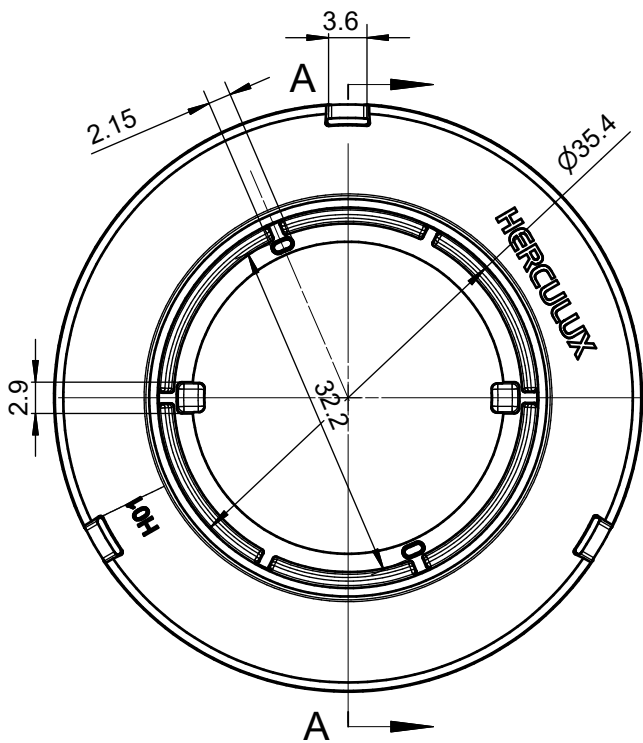
4g

最小包装:

200个/袋

装箱:

3200个/箱



技术要求:

- 1、未注圆角及拔模斜度按3D图。
- 2、未注尺寸公差按右表。
- 3、表面无飞边，缩水，气泡等缺陷。
- \*4、灯具采用胶圈防水时：要求散热器与胶圈的接触面的粗糙度：Ra<3.2μm

Technical remark:

1. Fillet and inclination not indicated according to 3D drawing.
2. Dimensional tolerances not indicated are shown in the right list.
3. The surface has no flash, shrinkage, bubbles and other defects.
- \*4. When the lamp adopts rubber ring for waterproofing: the roughness of the contact surface between the radiator and the rubber ring is required: Ra<3.2μm

表	
基本尺寸范围	公差值
Basic size	Tolerance value
<3	±0.1
3~10	±0.15
10~24	±0.20
24~65	±0.35
65~140	±0.50
140~250	±0.80
250~450	±1.2
>450	±2.0

2					4				
1					3				
序号 Item	更改标记 Change mark	更改内容 Change content	更改日期 Change date	签名 Signature	序号 Item	更改标记 Change mark	更改内容 Change content	更改日期 Change date	签名 Signature
光学设计 Optical design					Title: HK 蝉翼55@11透镜支架 (D35) HK Filmy 55@11 lens holder (D35)			Drawing No. HK-CY-55@13-0695-S	
结构设计 Structural design					Part No. 1.07.12867				
审核 Verify					材料 Material: PC 白色 (PC White)			CDHK	
审定 Approval									