



# HERCULUX Vision

专业的机器视觉光源解决方案供应商



# RGBA激光光纤光源

型号: HV-JGGX-XX-XX-XX-RGBA-XXX-VX



### 技术优势

- 借助优异的光学设计,采用极低的能耗获得极高的光输出;
- 线性恒流控制,可实现1000级高分辨率调光;
- 可通过上位机选择R、G、B、A独立输出;
- 可通过上位机界面进行外部控制;
- 采用风冷散热方式,确保系统长时间可靠运行。

专为半导体行业及显示屏行业缺陷检测量身定制

基色光源+琥珀色

- 红色 ● 绿色 ● 蓝色 ● 琥珀色

\*配备各种波长的光源搭配主机可供用户选择  
\*有关详细内容,请向本公司销售负责人进行咨询

警告事项:本产品会放射强烈的可见光,吸光性材料可能将光转换为热能,导致材料受损,请确保安全的进行使用

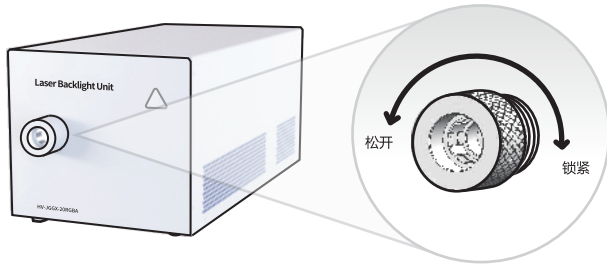
## ★ 支持上位机调光控制

以太网通讯控制  
TCP/IP

串行通信控制  
RS232

## 具备光纤导管快速装配接口

拆下前盖可轻松装配所需颜色的透镜,支持内镜定制!通过使用色彩滤镜,可实现透过特定波长的照射光。

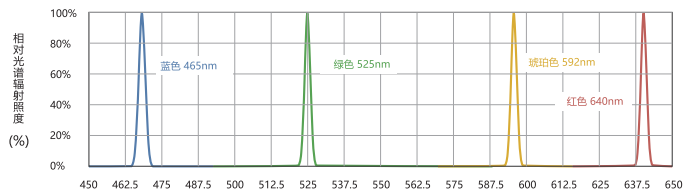


★ 客户可通过调整基色光比例获得需要的光源颜色并自动保存参数,同时支持0~1000级高精度亮度调整  
拆下可适配 $\phi 6\sim\phi 10$ 光导,保证最大输出光效率  
此光源光纤头需单独定制

### 技术规格

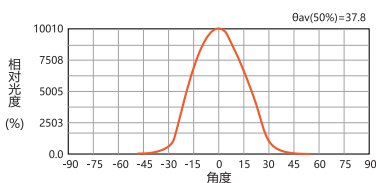
型号	HV-JGGX-20RGBA
适用光纤束直径	$\phi 6\sim\phi 14$ mm (通用型号: $\phi 10$ mm)
发光角度	半光强全角 $30^\circ$
电源总功率	180W
光功率	红光: 5W、绿光: 5W、蓝光: 5W、琥珀光: 5W
发光颜色	红色 (640nm)、绿色 (525nm)、蓝色 (465nm)、琥珀色 (595nm)
工作模式	常亮模式,对光源颜色及亮度通过上位机进行控制
驱动方式	恒流方式
调光方式	可变电流控制
回路数	4个回路
亮度调节	1000级【0不亮,999最亮】
输入电源	AC100~240 V ( $\pm 10\%$ )、50/60 Hz
耗电量 (typ.)	410 VA (100 V时)、420 VA (240 V时)
涌入电流 (typ.)	40A (冷态启动时)
接地泄露电流	0.5 mA 以下 (240 VAC、60 Hz、100%负载时)
绝缘耐压、绝缘电阻 (输入-输出、输入-FG)	AC1500 V 1分钟内截止电流10 mA、DC500 V 20 M $\Omega$ 以上
使用环境 (仅限室内使用)	温度: 0~40°C、湿度: 20~80% RH (不得结露) 海拔高度: 2,000m (Max)、交流过电压: 第二类、污染等级: 2
保管环境	温度: -15~60°C、湿度: 20~85% RH (不得结露)
冷却方式	风冷
CE标志	安全标准: 适用EN61010-1、EN62311-2008 EMC标准: 适用EN61000-3-2、EN61000-3-3、EN61000-6-2、EN61000-6-4
环境管制	对应RoHS
材质、涂装、表面处理	铝合金 (黑色阳极氧化铝) 箱体 (冷轧钢板喷漆)
附属品	使用说明书、附3P接地电极AC电线 (2m)
备注:	相关产品型号以后缀进行识别 (RD: 红光、GR: 绿光、BL: 蓝光、A: 琥珀光)

### 光谱分布特性



\* 本公司的测量条件下的实测值。实际数值可能会有出入。

### 光纤出光口的配光特



离光纤光源主机出射端面1500mm位置的实测值 (并非保证值)

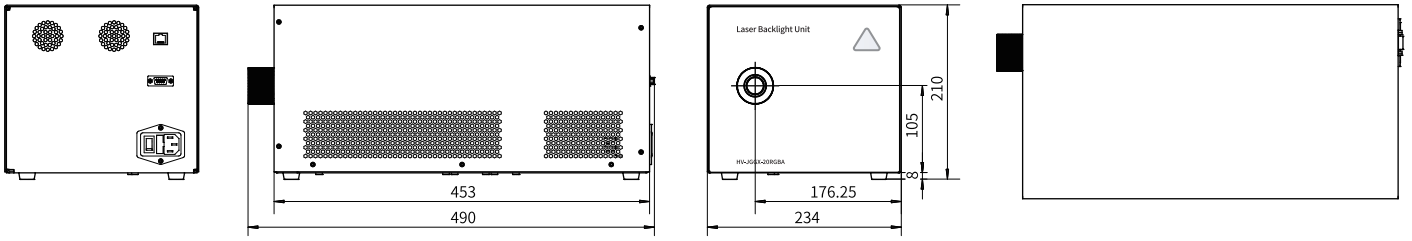
★ 安装光纤束调光100%、束直径 $\phi 10$ mm、总长1500mm的直型光纤导管

### 基色光源+混光输出 (可编程)

- 红色 ● 绿色 ● 蓝色 ● 琥珀色

★ 有关详细内容,请向本公司销售人员进行咨询

外形尺寸图 (mm)

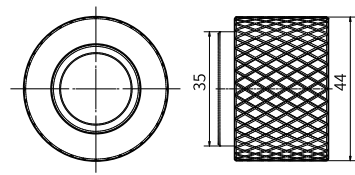


\* 产品设计与规格如有变更, 恕不另行通知

光纤导管 / 不同类型的光纤导管客户可自行选择

备注: 本示意图仅展示效果, 请以实际产品为准;

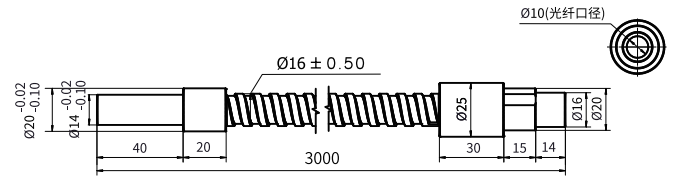
◆ 光纤导管安装适配器



- ★ 如果因为光纤导管的装配尺寸不对, 可接受定制
- ★ 提供特殊定制。有关详细内容, 请向本公司销售负责人进行咨询。

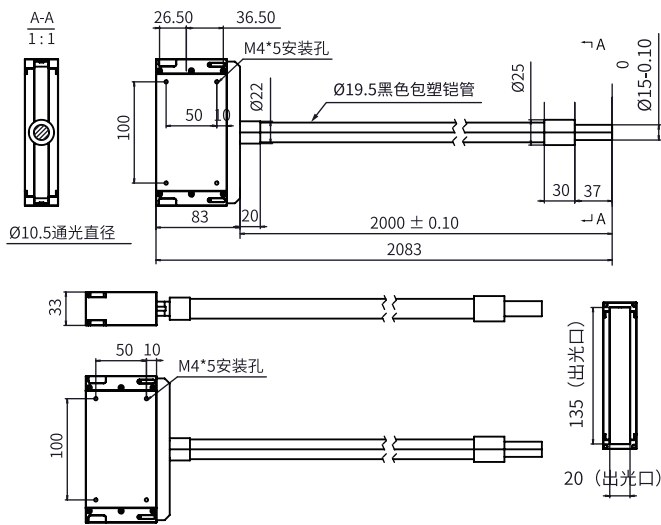
◆ 点状光导平面图

HV-DGX-16-14-80-3000-1016-V1 光导尺寸平面图

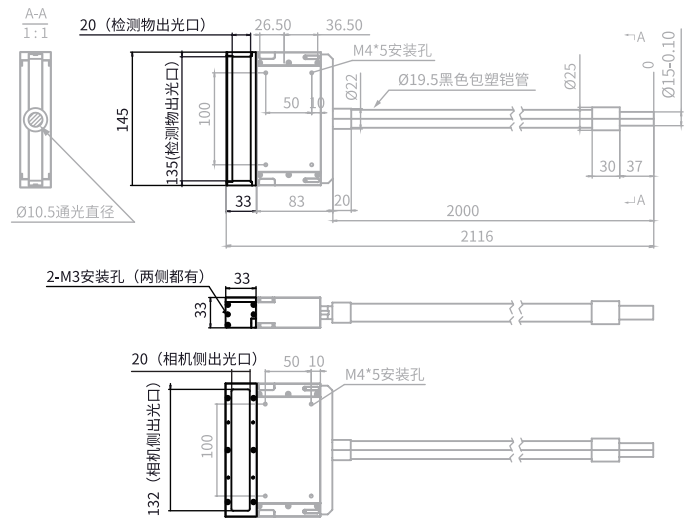


◆ 线状光导平面图

HV-XXGX-15-80-80-2000-10-20-V1 光导尺寸平面图

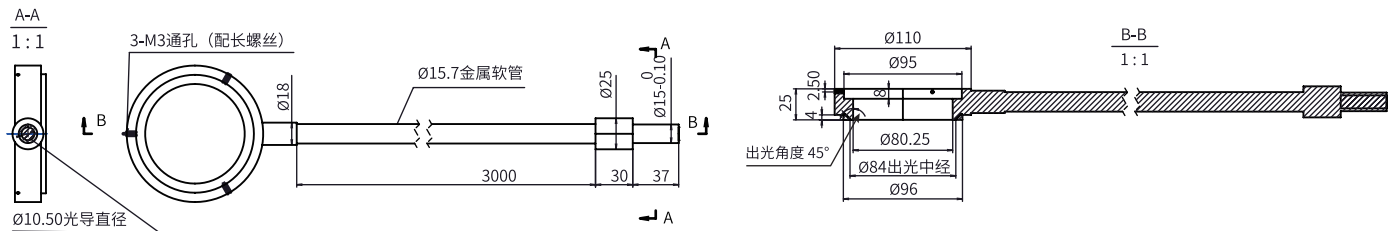


BS接口尺寸平面图 型号: HV-BS-0145-033-033-0203-V0



◆ 环状光导平面图

HV-DHGX-15-80-60-3000-10-16-V1 光导外型尺寸平面图



注意 事项

★ 强调强光对眼睛的伤害, 禁止在没有护目镜的前提下直视出光口。

★ 强调高能量光线长时间照射深色易燃物体可能引发火灾, 需根据实际需要设定相应功能使用。

# HERCULUX VISION

## 光学改变“视界”



生产商：成都恒坤视讯光电科技有限公司

工厂地址：成都市双流区物联网产业园物联二路777号恒坤光电园

网址：[www.herculux.com](http://www.herculux.com)