



## 22KW 立柱式充电桩

22KW pillar type charging pile

用户手册

使用产品前请仔细阅读本说明书,并妥善保管。

请在使用、操作或维护前阅读所有说明。

---

---

## 目录

一. 目录	2
二. 产品介绍	3
三. 产品参数	4
四. LED 显示状态	5
五. 安装说明(请仔细阅读)	6
六. 使用注意事项	7~8
七. 联系我们	9

## 产品介绍

---

本产品主要由充电站主机、充电枪、电缆、安装背板等组件组成。它是一种通过充电枪接口连接电网，为电动车安全可靠充电的设备；周围环境中不应有酸、碱等腐蚀性气体，以免影响产品性能；尽量避免外壳因撞击而受损。

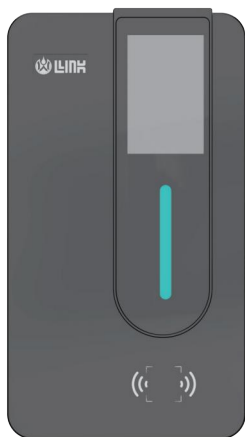
如图所示：



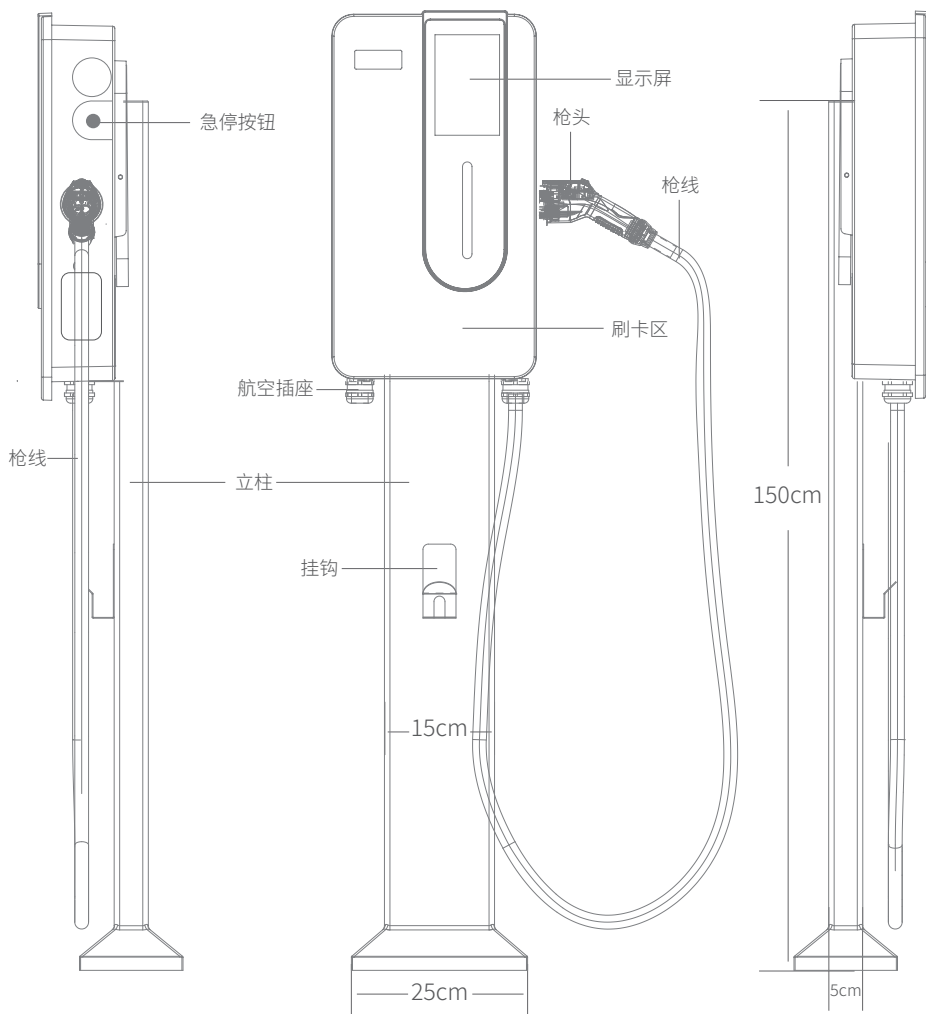
# 产品参数

序号	名称	规格
1	产品名称	AC小直流 22KW 立柱式充电桩 (即插即用)
2	设计标准	GB/T 18487.1
3	工作电压	三相/AC380V±20%
4	额定电流	32A
5	额定功率	22KW
6	待机功耗 (W)	<7W
7	工作温度/湿度范围	-30°C~+55°C / 5%~95%
8	阻燃温度	750°C
9	安全保护	过流保护、过压/欠压保护、漏电保护、过温保护、接地保护、防雷保护
10	防护等级	IP66
11	充电枪数	1个
12	机械寿命	空载插拔>10000次
13	存储温度	-40°C~+80°C
14	工作海拔	<2000米
15	支持枪头	GB/T
16	电缆长度	5米(可定制)
17	电箱尺寸	216.65 X 92.17 X 386.96 (MM)

# LED 显示状态



- 电源指示灯 (Power) : 绿色灯常亮
- 充电指示灯 (Charge) : 红色灯常亮表示正在充电;红色灯闪烁表示充电完成
- 故障指示灯 (Fault) : 黄色灯常亮



## 安装说明(请仔细阅读)

- 1. 本产品必须由接受过培训并有资格操作电气系统的人员安装。
- 2. 安装前，需要在进线端安装FI漏电保护开关。
- 3. 本产品的错误安装和测试可能会损坏车辆的电池、部件和交流充电桩，由此引起的任何损坏均不在保修范围内。
- 4. 安装前，请确认基础设备是否符合要求：需在本产品的安装位置铺设并安装专用配电电缆和电表。
- 5. 请勿将本产品安装在易燃、易爆、粗糙或可燃材料、化学品或蒸汽附近。
- 6. 安装前，请确保关闭断路器上的电源。



1. 用4个螺丝扭到背盒上面



2. 再扭到立柱上



3. 充电桩卡在上好背盒上面，即可使用



## 注意事项:

- 本产品兼容单相和三相工作电压，可使用110-380V交流电源。
- 使用本充电站时，请使用截面积不小于 $5 \times 2.5$ 平方毫米的铜线，严禁使用铝线；  
若线路长度在80米以内，需使用 $5 \times 6$ 平方毫米铜线；  
若线路长度在160米以内，需使用 $5 \times 10$ 平方毫米铜线；  
若线路长度在240米以内，需使用 $5 \times 16$ 平方毫米铜线；  
若超过240米，不建议安装，建议协商更换为更近的停车位。
- 建议购买FI漏电保护开关，并使用2.5级软线将充电站与FI漏电保护开关短距离连接。配合端子使用，软线能更大程度避免过热的可能性。如果漏电保护到达供电点，需根据实际长度加粗电缆，每80米加粗一级规格。在充电过程中，电压会相对稳定。

## 如何开始充电

---

### ► 即插即充

- 1. 本产品通电后，绿色指示灯保持常亮；
- 2. 取下充电枪，将其插入车辆充电插座，完成插枪动作。插枪后，等待车辆授权。车辆授权后，充电将自动正常启动，红色指示灯保持常亮。

### ► 刷卡充电

- 1. 本产品通电后，绿色指示灯保持常亮，屏幕显示“请插枪”；
- 2. 取下充电枪，将其插入车辆的充电插座，完成插枪动作，屏幕显示“等待”；
- 3. 取出电动车充电卡，在主机刷卡点刷卡。此时等待车辆授权，授权后车辆将自动正常启动充电，红色指示灯保持常亮；
- 4. 充电过程中，取出电动车充电卡，在主机刷卡位置显示“刷卡停止”后，充电完成；
- 5. 充电完成后，红色指示灯闪烁。

### ► TUYA-App 充电

- 1. 本产品通电后，绿色指示灯保持常亮；
- 2. 打开 TUYA 应用程序，选择自动发现设备，并添加充电站设备；
- 3. 取下充电枪，将其插入车辆充电插座，完成插枪动作；
- 4. 确认产品插入并正确连接后，可以点击应用程序上的“立即充电”按钮启动充电；
- 5. TUYA 应用程序支持设置定时充电或预约充电功能。

## 使用注意事项

---

- (1) 禁止使用私人发电机作为充电电源。
- (2) 本产品的工作温度范围为 -20°C 至 50°C，禁止在此范围外操作。
- (3) 本产品严禁在浸水后使用。正常雨天可使用，但尽量避免在大雨中使用。
- (4) 如果本产品的充电枪电缆损坏或充电枪外壳破损，严禁使用。请联系售后服务处理。
- (5) 使用本产品充电时，需将枪头与车辆接口连接到位。
- (6) 充电时，如有儿童在附近，建议合理约束。严禁操作或拉扯本产品，或在其周围玩耍。
- (7) 充电时尽量避免充电枪暴露在雨中，以免造成不必要的损失。
- (8) 操作时请勿触碰金属导体以承受高电流，避免发生触电事故。
- (9) 充电时，尽量避免缠绕充电枪电缆，并避免电缆与地面摩擦，尽量避免损坏电缆外皮。
- (10) 充电完成后，先断开车辆上的充电按钮，再按充电枪上的机械锁钩，取下充电枪。严禁将充电枪丢弃在地面上，以免损坏充电枪。
- (11) 本产品的错误安装和测试可能会损坏车辆的电池、部件及交流充电站，由此产生的任何损坏均不在保修范围内。
- (12) 本产品可在室内和室外使用。

## 售后服务与保修

---

### ► 保修条件

- 1. 产品出厂时，用户完全遵守本手册中规定的存储、安装和使用规则而出现的质量问题；
- 2. 产品出厂后，由于运输原因，用户在开箱检查时发现产品或配套部件损坏。

### ► 保修期

- 自产品交付之日起，产品质量保修期为12个月。

### ► 保修措施

- 在保修期内，由于质量原因导致的零部件损坏，供应商将提供免费维修和更换服务。对于超出保修期的零部件损坏，提供的配件仅按成本价收费。因需求方人为因素导致的设备损坏，供应商的维修或提供的配件将按成本价计算。

## 重要说明：

---

- 本手册的内容如有任何修改或变更，恕不另行通知。如本手册内容与实际产品不符，请以实际产品为准。

### ➤ 联系我们

## 惠州市万物互联科技有限公司



### Factory Add

FLAT/RM O1, 7&8/F, 27-28 BLDG ZhongNan Hi-Tech Electronic Innovation Park, 27 Li Cheng Industrial Road, ShuiKou HuiZhou, GuangDong, 516005 China

地址：惠州市惠城区水口街道荔城工业大道27号中南高科高端电子信息创新园27栋701号、28栋701号、28栋801号