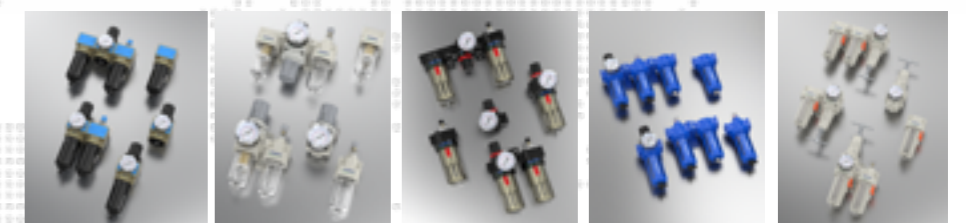


NANPU PNEUMATIC

Product Selection Guide

南普产品选型手册



浙江南普气动元件有限公司
ZHEJIANG NANPU PNEUMATIC COMPONENTS CO., LTD

总部地址 Add: 中国浙江温州市乐清市柳市长春工业区
Liushi Changchun Industrial Zone, Yueqing City, Wenzhou City, Zhejiang
Province, China
电话 Tel: +86-0577-61758011
手机: +86-183-6875-5557
传真 Fax: 86-0577-61758011

NANPU

Pneumatic











Company Profile

>> 企业简介

浙江南普气动元件有限公司，（简称“南普 NANPU”）成立于 2006 年，是生产气动元件专业企业。

公司现有厂房面积 5000 平方米。公司目前旗下员工 70 余人。全自动机械流水线 3 条。年销售额 6000 万元。公司一贯坚持“质量第一，用户至上，优质服务，信守合同”的宗旨，凭借着高质量的产品，良好的信誉，优质的服务，产品畅销全国近三十多个省、市、自治区、150 多个国家和地区。浙江南普气动元件有限公司，（简称“南普 NANPU”）成立于 2006 年，是生产气动元件专业企业。

公司现有厂房面积 5000 平方米。公司目前旗下员工 70 余人。全自动机械流水线 3 条。年销售额 6000 万元。公司一贯坚持“质量第一，用户至上，优质服务，信守合同”的宗旨，凭借着高质量的产品，良好的信誉，优质的服务，产品畅销全国近三十多个省、市、自治区、150 多个国家和地区。



NANPU Pneumatic Components Co., Ltd., also known as "NANPU," was established in 2006 as a specialized manufacturer of pneumatic components.

The company currently has a factory area of 5,000 square meters and employs over 70 staff members. It operates three fully automated mechanical assembly lines. With an annual sales revenue of 60 million RMB, NANPU has always adhered to the principles of "Quality First, Customer Supreme, Excellent Service, and Contract Adherence." Thanks to its high-quality products, good reputation, and superior service, its products are well-received and sold throughout nearly thirty provinces, cities, and autonomous regions in China, as well as in over 150 countries and regions worldwide.



产品目录 PRODUCT CONTENTS

13-14	FSRD4 一种适用于喷漆房的模块化过滤系统	103-104	AC/BC 系列三联件 (亚德客型)
15-16	FSRD3 模块化空气过滤系统	105-106	AFC/BFC 系列二联件 (亚德客型)
17-18	FSRD2 一种适用于喷漆房的模块化过滤系统	107-108	AFR/BFR 系列单联件 (亚德客型)
19-20	ESR 硅胶干燥单元	109-110	AR/BR 系列调压阀 (亚德客型)
21-22	FSRD 空气处理系统	111-112	AL/BL 系列油雾器 (亚德客型)
23-24	PFR 用于消除冷凝的过滤单元	113-114	AF/BF 系列过滤器 (亚德客型)
25-26	FCA 活性炭过滤器	115-116	UFRL 系列三联件
27-28	ZPA1 过滤调压系列	117-118	UFR/L 系列二联件
29-30	ZP1 过滤调压系列	119-120	UFR 系列单联件
31-32	Z1 过滤调压系列	121-122	UR 系列调压阀
33-34	ZPA-R 过滤调压系列	123-124	UL 系列油雾器
35-36	ZP-R 过滤调压系列	125-126	UF 系列过滤器
37-38	Z-R 过滤调压系列	127-128	FRPD3 系列干燥系统
39-40	QC1 空气控制装置	129-130	OFC 系列二联件
41-42	QC2 空气控制装置	131-132	PD 系列干燥系统
43-44	MX26~60 系列亚微米级压缩空气过滤器	133-134	OFR 系列单联件
45-46	AC 系列三联件	135-136	OR 系列调压阀
47-48	AWFF 系列干燥系统	137-138	OF 系列过滤器
49-50	DFR 系列干燥系统	139-140	OL 系列油雾器
51-52	AC 系列二联件	141-142	FP 系列高精度过滤器
53-54	AWF 系列干燥系统	143-144	FD 系列干燥珠过滤器
55-56	ARF 系列干燥系统	145-146	HC 系列三联件
57-58	AW 系列单联件	147-148	FRC 系列二联件
59-60	AR 系列调压阀	149-150	LFR 系列单联件
61-62	AL 系列油雾器	151-152	LR 系列调压阀
63-64	AF 系列过滤器	153-154	LOE 系列油雾器
65-66	AC20~40 系列三联件 (SMC 第三代型)	155-156	LF 系列过滤器
67-68	AC20~40 系列二联件 (SMC 第三代型)	157-158	FRPD 系列四联件
69-70	AW20~40 系列单联件 (SMC 第三代型)	159-160	FRPD4 系列空气干燥系统
71-72	AR20~40 系列调压阀 (SMC 第三代型)	161-162	FR 系列过滤减压阀
73-74	AL20~40 系列油雾器 (SMC 第三代型)	163-164	FP 系列弹窗过滤器
75-76	AF20~40 系列过滤器 (SMC 第三代型)	165-166	FD 系列吸水滤珠杯
77-78	AC-M 系列三联件	167-168	F 系列过滤器
79-80	DFR-M 系列干燥系统	169-170	TC 系列三联件
81-82	AC-M 系列二联件	171-172	TDFR 系列过滤调压
83-84	ARF-M 系列干燥系统	173-174	TC 系列二联件
85-86	AW-M 系列单联件	175-176	TFR 系列调压过滤
87-88	AF-M 系列过滤器	177-178	TW 系列单联件
89-90	NC 系列三联件	179-180	TR 系列调压阀
91-92	NC 系列二联件	181-182	TF 系列过滤器
93-94	NW 系列单联件	183-184	TL 系列油雾器
95-96	NR 系列调压阀	185-186	陶瓷喷嘴 - 喷砂枪 (重力供料)
97-98	MAR 系列调压阀	187-188	陶瓷喷嘴 - 喷砂枪 (虹吸式重力供料)
99-100	R 系列调压阀	189-190	金属喷嘴 - 喷砂枪 (重力供料)
101-102	NR 调压阀	191-192	金属喷嘴 - 喷砂枪 (虹吸式重力供料)



FSRD4 一种适用于喷漆房的模块化过滤系统

A modular filter system ideal for use in the spray booth

订货型号 / Model



FSRD4

系列代号
Series Number

3/4"

螺纹接口
Port Size
1/2"
3/4"

NPT

螺纹类型
Thread Type
BSP
NPT
PT

技术参数 / Technical Specifications

进口尺寸	Inlet Port Size	1/2" 3/4"(BSP,NPT,PT)
出口尺寸	Outlet Port Sizes	1/2" 3/4" or Air outlet: n° 2 from M1/4"(BSP,NPT,PT)
标称气流	Air consumption	1200 l/min to 6 bar/ 42 cfm at 87 psi
过滤等级	Filtration Rating	Water filter 25 µm -oil 0.01 µm - carbons <0.0003 mg/m³
最大压力	Operating air pressure:	12 bar/ 174 psi

产品亮点 / Product Benefits

1. 合成纤维预过滤元件，用于消除冷凝。自动排放
2. 油分离过滤器用于消除残留污染物。手动排水口
3. 硅干燥器组，用于降低压缩空气中的残留湿度。有 3 个饱和指示灯
4. 活性炭过滤器，用于去除所有杂质并获得可呼吸的空气

最大残留物 <0.0003 毫克 / 立方米

主体：阳极氧化铝

压力调节器：膜系统和自动减压

1. Pre-filtering element in synthetic fibre for the elimination of condensation. Automatic discharge.
2. Oil-separating filter for the elimination of residual pollutants. Manual drainage tap.
3. Silica dryer group to reduce residual humidity in the compressed air. Nr. 3 saturation indicator lights.
4. Active carbon filter to eliminate all impurities and obtain breathable air.

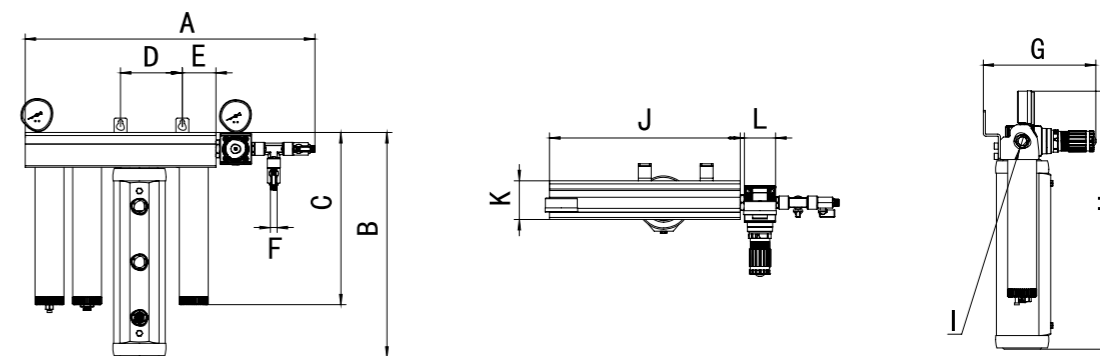
Max residue <0.0003 mg/m³.

Central body: anodized aluminum

Pressure adjuster: membrane system and automatic decompression

外形尺寸图 / Dimension

FSRD4-1/2"~FSRD4-3/4"



常规单位：CM NPT 单位：INCH (SI unit: CM NPT unit: INCH)

型号 Model	A	B	C	D	E	F	G	H	I	J	K	L
FSRD4-1/2"	56	44	34.5	12	8.5	BSP 1/4"	18	52	BSP 1/2"	37	7.5	8.5
FSRD4-1/2"NPT	22.05	17.32	13.58	4.72	3.35	NPT 1/4"	7.09	20.47	NPT 1/2"	14.57	2.95	3.35
FSRD4-3/4"	56	44	34.5	12	8.5	BSP 1/4"	18	52	BSP 3/4"	37	7.5	8.5
FSRD4-3/4"NPT	22.05	17.32	13.58	4.72	3.35	NPT 1/4"	7.09	20.47	NPT 3/4"	14.57	2.95	3.35



FSRD3 模块化空气过滤系统, 适用于喷漆房使用

订货型号 / Model

Sistema di filtraggio aria modulare ideale per l'utilizzo nelle cabine di verniciatura



FSRD3

系列代号
Series Number

3/4"

螺纹接口
Port Size
1/2"
3/4"

NPT

螺纹类型
Thread Type
BSP
NPT
PT

技术参数 / Technical Specifications

进口尺寸	Inlet Port Size	1/2" 3/4"(BSP,NPT,PT)
出口尺寸	Outlet Port Sizes	1/2" 3/4" or Air outlet: n° 2 from M1/4"(BSP,NPT,PT)
标称气流	Air consumption	1200 l/min to 6 bar/ 42 cfm at 87 psi
过滤等级	Filtration Rating	Filter to eliminate dust generated by silica, 5um filtering capacity
最大压力	Operating air pressure:	12 bar/ 174 psi

产品亮点 / Product Benefits

1. 合成纤维预过滤元件, 用于消除冷凝。自动排放
2. 油分离过滤器用于消除残留污染物。手动排水口
3. 硅干燥器组, 用于降低压缩空气中的残留湿度。有 3 个饱和指示灯
4. 过滤器用于去除硅胶产生的粉尘, 过滤能力为 5 微米。

主体: 阳极氧化铝

压力调节器: 膜系统和自动减压

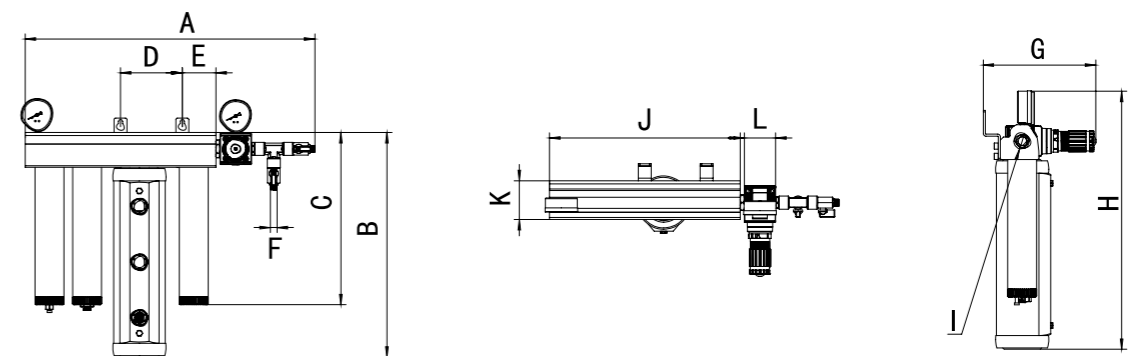
1. Pre-filtering element in synthetic fibre for the elimination of condensation. Automatic discharge.
2. Oil-separating filter for the elimination of residual pollutants. Manual drainage tap.
3. Silica dryer group to reduce residual humidity in the compressed air. Nr. 3 saturation indicator lights.
4. Filter to eliminate dust generated by silica, 5um filtering capacity.

Central body: anodized aluminum

Pressure adjuster: membrane system and automatic decompression

外形尺寸图 / Dimension

FSRD3-1/2"~FSRD3-3/4"



常规单位: CM NPT 单位: INCH (SI unit: CM NPT unit: INCH)

型号 Model	A	B	C	D	E	F	G	H	I	J	K	L
FSRD3-1/2"	56	44	34.5	12	8.5	BSP 1/4"	18	52	BSP 1/2"	37	7.5	8.5
FSRD3-1/2"NPT	22.05	17.32	13.58	4.72	3.35	NPT 1/4"	7.09	20.47	NPT 1/2"	14.57	2.95	3.35
FSRD3-3/4"	56	44	34.5	12	8.5	BSP 1/4"	18	52	BSP 3/4"	37	7.5	8.5
FSRD3-3/4"NPT	22.05	17.32	13.58	4.72	3.35	NPT 1/4"	7.09	20.47	NPT 3/4"	14.57	2.95	3.35



FSRD2 一种适用于喷漆房的模块化过滤系统

A modular filter system ideal for use in the spray booth

订货型号 / Model



FSRD2

系列代号
Series Number

3/4"

螺纹接口
Port Size
1/2"
3/4"

NPT

螺纹类型
Thread Type
BSP
NPT
PT

技术参数 / Technical Specifications

进口尺寸	Inlet Port Size	1/2" 3/4"(BSP,NPT,PT)
出口尺寸	Outlet Port Sizes	1/2" 3/4" or Air outlet: n° 2 from M1/4"(BSP,NPT,PT)
标称气流	Air consumption	1200 l/min to 6 bar/ 42 cfm at 87 psi
过滤等级	Filtration Rating	Water filter 25 µm -oil 0.01 µm - carbons <0.0003 mg/m³
最大压力	Operating air pressure:	12 bar/ 174 psi

产品亮点 / Product Benefits

1. 合成纤维预过滤元件，用于消除冷凝。自动排放
2. 油分离过滤器用于消除残留污染物。手动排水口
3. 活性炭过滤器，用于去除所有杂质并获得可呼吸的空气

主体：阳极氧化铝

压力调节器：膜系统和自动减压

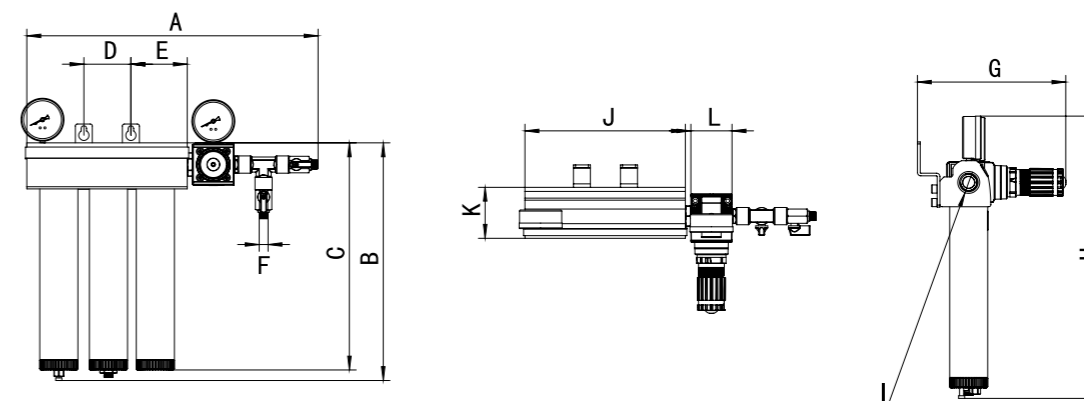
1. Pre-filtering element in sythetic fibre for the elimination of condensation. Automatic discharge.
2. Oil-separating filter for the elimination of residual pollutants. Manual drainage tap.
3. Active carbon filter to eliminate all impurities and obtain breathable air.

Central body: anodized aluminum

Pressure adjuster: membrane system and automatic decompression

外形尺寸图 / Dimension

FSRD2-1/2"~FSRD2-3/4"



常规单位: CM NPT 单位: INCH (SI unit: CM NPT unit: INCH)

型号 Model	A	B	C	D	E	F	G	H	I	J	K	L
FSRD2-1/2"	40	36	34.5	7	7	BSP 1/4"	18	44	BSP 1/2"	23	7.5	8.5
FSRD2-1/2"NPT	15.75	14.17	13.58	2.76	2.76	NPT 1/4"	7.09	17.32	NPT 1/2"	9.06	2.95	3.35
FSRD2-3/4"	40	36	34.5	7	7	BSP 1/4"	18	44	BSP 3/4"	23	7.5	8.5
FSRD2-3/4"NPT	15.75	14.17	13.58	2.76	2.76	NPT 1/4"	7.09	17.32	NPT 3/4"	9.06	2.95	3.35



ESR 硅胶干燥单元, 用于消除压缩空气中的残留湿度, 在喷漆房中与预过滤组配合使用。

Silicadrying unit, to eliminate residual humidity in compressed air, to be used in combination with an air pre-filtering group in a spray booth.



订货型号 / Model

ESR	3/4"	NPT
系列代号 Series Number	螺纹接口 Port Size 1/2" 3/4"	螺纹类型 Thread Type BSP NPT PT

技术参数 / Technical Specifications

进口尺寸 Inlet Port Size	1/2" 3/4"(BSP,NPT,PT)	
出口尺寸 Outlet Port Sizes	1/2" 3/4" or Air outlet: n° 2 from M1/4"(BSP,NPT,PT)	
标称气流 Air consumption	1200 l/min to 6 bar/ 42 cfm at 87 psi	
过滤等级 Filtration Rating	Air 5µm	
最大压力 Operating air pressure:	12 bar/ 174 psi	

产品亮点 / Product Benefits

1. 过滤器用于去除由硅胶产生的粉尘, 粒径≤5微米。

主体: 阳极氧化铝

压力调节器: 膜系统和自动减压功能。

配置指示器以显示硅胶饱和状态, 可更换或再生 (在 120°C下 4 小时)。

1. Filter to eliminate dust generated by silica sum

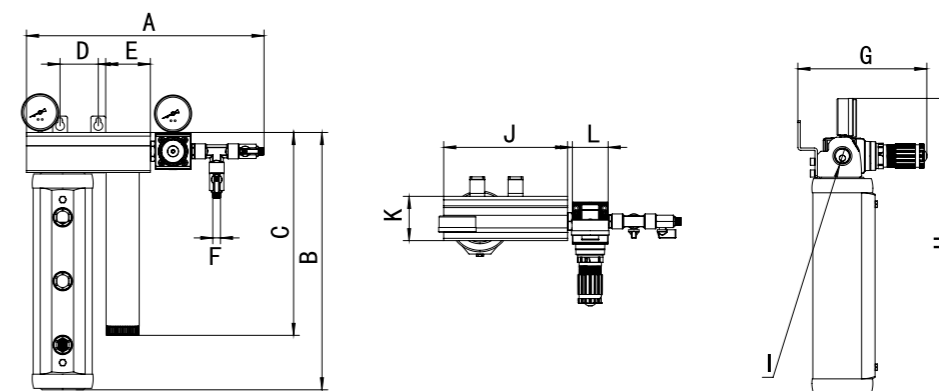
Central body: anodized aluminum

Pressure adjuster: membrane system and automatic decompression Provided

with an indicator to show saturation of the silica which can be replaced or regenerated (4 hours at 120° C).

外形尺寸图 / Dimension

ESR-1/2"~ESR-3/4"



常规单位: CM NPT 单位: INCH (SI unit: CM NPT unit: INCH)

型号 Model	A	B	C	D	E	F	G	H	I	J	K	L
ESR-1/2"	38	44	34	16.5	5	BSP 1/4"	18	52	BSP 1/2"	21	7.5	8.5
ESR-1/2"NPT	14.96	17.32	13.39	6.5	1.97	NPT 1/4"	7.09	20.47	NPT 1/2"	8.27	2.95	3.35
ESR-3/4"	38	44	34	16.5	5	BSP 1/4"	18	52	BSP 3/4"	21	7.5	8.5
ESR-3/4"NPT	14.96	17.32	13.39	6.5	1.97	NPT 1/4"	7.09	20.47	NPT 3/4"	8.27	2.95	3.35

FSRD 空气处理系统, 适用于车身修理厂和工业领域

Air treatment system excellent for use in body shop and industry

订货型号 / Model



FSRD	3/4"	NPT
系列代号 Series Number	螺纹接口 Port Size 1/2" 3/4"	螺纹类型 Thread Type BSP NPT PT

技术参数 / Technical Specifications

进口尺寸 Inlet Port Size	1/2" 3/4" (BSP, NPT, PT)	
出口尺寸 Outlet Port Sizes	1/2" 3/4" or Air outlet: n° 2 from M1/4" (BSP, NPT, PT)	
标称气流 Air consumption	1200 l/min to 6 bar / 42 cfm at 87 psi	
过滤等级 Filtration Rating	Water filter 25 um-oil 0.01 um	
最大压力 Operating air pressure:	12 bar / 174 psi	

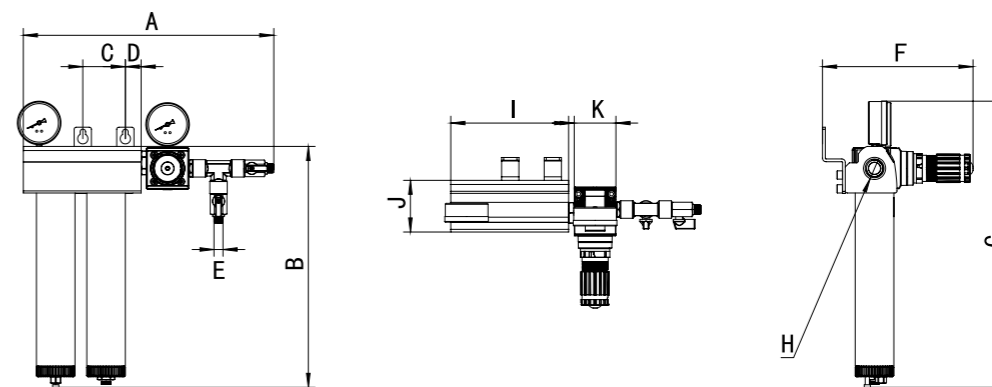
产品亮点 / Product Benefits

1. 合成纤维预过滤元件, 用于消除冷凝。自动排放
2. 油分离过滤器用于消除残留污染物。手动排水口

1. Pre-filtering element in synthetic fibre for the elimination of condensation. Automatic discharge.
2. Oil-separating filter for the elimination of residual pollutants. Manual drainage tap.

外形尺寸图 / Dimension

FSRD-1/2"~FSRD-3/4"



常规单位: CM NPT 单位: INCH (SI unit: CM NPT unit: INCH)

型号 Model	A	B	C	D	E	F	G	H	I	J	K
FSRD-1/2"	34	36	6	1.5	BSP 1/4"	18	44	BSP 1/2"	17	7.5	8.5
FSRD-1/2"NPT	13.39	14.17	2.36	0.59	NPT 1/4"	7.09	17.32	NPT 1/2"	6.69	2.95	3.35
FSRD-3/4"	34	36	6	1.5	BSP 1/4"	18	44	BSP 3/4"	17	7.5	8.5
FSRD-3/4"NPT	13.39	14.17	2.36	0.59	NPT 1/4"	7.09	17.32	NPT 3/4"	6.69	2.95	3.35





PFR 用于消除冷凝的过滤单元

Filter unit for the elimination of condensation

订货型号 / Model



PFR	3/4"	NPT
系列代号 Series Number	螺纹接口 Port Size 1/2" 3/4"	螺纹类型 Thread Type BSP NPT PT

技术参数 / Technical Specifications

进口尺寸 Inlet Port Size	1/2" 3/4"(BSP,NPT,PT)	
出口尺寸 Outlet Port Sizes	1/2" 3/4" or Air outlet: n° 2 from M1/4"(BSP,NPT,PT)	
标称气流 Air consumption	1200 l/min to 6 bar/ 42 cfm at 87 psi	
过滤等级 Filtration Rating	Water filter 25µm	
最大压力 Operating air pressure:	12 bar/ 174 psi	

产品亮点 / Product Benefits

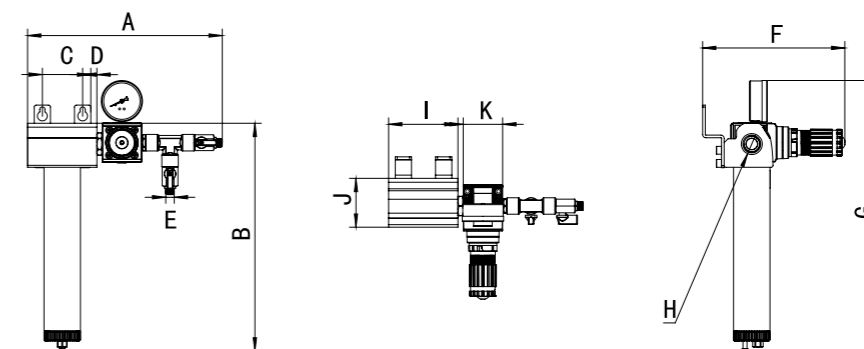
1. 合成纤维预过滤元件，用于消除冷凝。自动排放
过滤能力：水过滤器 25 微米

1. Pre-filtering element in sythetic fbre for the elimination of condensation. Automatic discharge.

Filtering power: water filter 25 µm

外形尺寸图 / Dimension

PFR-1/2"~PFR-3/4"



常规单位：CM NPT 单位：INCH (SI unit: CM NPT unit: INCH)

型号 Model	A	B	C	D	E	F	G	H	I	J	K
PFR-1/2"	27.5	36	6.5	1.5	BSP 1/4"	18	44	BSP 1/2"	10.5	7.5	8.5
PFR-1/2"NPT	10.83	14.17	2.56	0.59	NPT 1/4"	7.09	17.32	NPT 1/2"	4.13	2.95	3.35
PFR-3/4"	27.5	36	6.5	1.5	BSP 1/4"	18	44	BSP 3/4"	10.5	7.5	8.5
PFR-3/4"NPT	10.83	14.17	2.56	0.59	NPT 1/4"	7.09	17.32	NPT 3/4"	4.13	2.95	3.35



FCA 活性炭过滤器

Active carbon filter

订货型号 / Model



FCA	3/4"	NPT
系列代号 Series Number	螺纹接口 Port Size 1/2" 3/4"	螺纹类型 Thread Type BSP NPT PT

技术参数 / Technical Specifications

进口尺寸 Inlet Port Size	1/2" 3/4"(BSP,NPT,PT)	
出口尺寸 Outlet Port Sizes	1/2" 3/4" or Air outlet: n° 2 from M1/4"(BSP,NPT,PT)	
标称气流 Air consumption	1200 l/min to 6 bar/ 42 cfm at 87 psi	
过滤等级 Filtration Rating	Carbons < 0.0003mg/m ³	
最大压力 Operating air pressure:	12 bar/ 174 psi	

产品亮点 / Product Benefits

1. 活性炭过滤器，用于去除所有杂质并获得可呼吸的空气

最大残留物 <0.0003 毫克 / 立方米

主体：阳极氧化铝

压力调节器：膜系统和自动减压

1.Active carbon filter to eliminate all impurities and obtain breathable air.

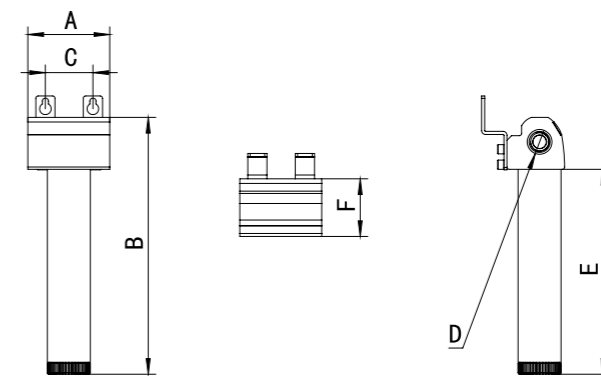
Maxresidue<0.0003 mg/m³.

Central body: anodized aluminum

Pressure adjuster: membrane system and automatic decompression

外形尺寸图 / Dimension

FCA-1/2"~FCA-3/4"



常规单位: CM NPT 单位: INCH (SI unit: CM NPT unit: INCH)

型号 Model	A	B	C	D	E	F
PFR-1/2"	10.5	36	6.5	BSP 1/2"	27	7.5
PFR-1/2"NPT	4.13	14.17	2.56	NPT 1/2"	10.63	2.95
PFR-3/4"	10.5	36	6.5	BSP 3/4"	27	7.5
PFR-3/4"NPT	4.13	14.17	2.56	NPT 3/4"	10.63	2.95

ZPA1 过滤调压系列

ZPA1 Filter Regulator series

订货型号 / Model



ZPA1	3	NPT	D
系列代号 Series Number	螺纹接口 Port Size	螺纹类型 Thread Type	排水方式 Drainage Method
	03: 3/8" 04: 1/2" 06: 3/4"	BSP NPT PT	空白: 差压排水 Blank: Differential Pressure Drain A: 手动排水 A: Manual Drain D: 自动排水 D: Auto Drain

技术参数 / Technical Specifications

进口尺寸 Inlet Port Size	3/8" 1/2" 3/4"(NPT,BSP,PT)		
出口尺寸 Outlet Port Sizes	3/8" 1/2" 3/4"(NPT,BSP,PT)		
标称气流 Nominal Airflow	3600 NL/min 127CFM		
过滤等级 Filtration Rating	5 微米 ,0.01 微米, 活性炭 /5 Micron, 0.01μ, Activated carbon		
最大压力 Maximum Pressure	15BAR 1.5MPA 217PSI		
许可的最大环境温度 Maximum allowable ambient temperature	+60 - +120 摄氏度 / +140 - +248 °华氏度 (手动排水, 差压排水) /+60 - +120 °C / +140 - +248 °F(Manual Drain, Differential Pressure Drain)		
许可的最大环境温度 Maximum allowable ambient temperature	5-60 摄氏度 /40-140 华氏度 (自动排水) /5-60°C /40-140 °F (Auto Drain)		
第一级过滤的更换周期 The replacement cycle of the 1 level filter	6 个月 5 微米 /6 months: 5 Micron		
第二级过滤的更换周期 The replacement cycle of the 2 level filter	6 个月 0.01 微米 /6 months: 0.01μ		
第三级过滤的更换周期 The replacement cycle of the 3 level filter	3 个月: 活性炭 /3 months: Activated carbon		

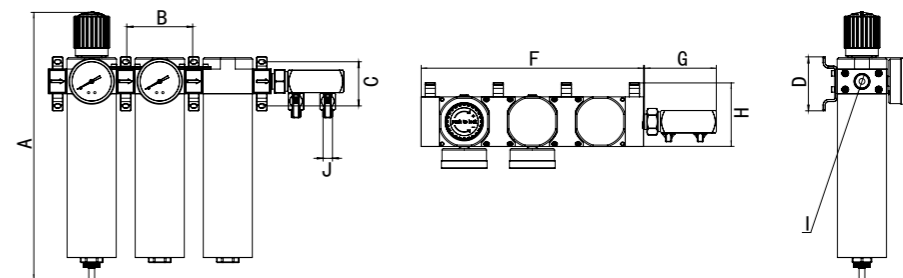
型号 / Model			规格 / Specification
差压排水 / Differential Pressure Drain	手动排水 / Manual Drain	自动排水 / Auto Drain	额定流量 (L/min) / Rated Flow Rate
ZPA13	ZPA13-M	ZPA13-D	3600
ZPA14	ZPA14-M	ZPA14-D	3600
ZPA16	ZPA16-M	ZPA16-D	3600

产品亮点 / Product Benefits

1. 可靠地防止昂贵的返工
 2. 作为三级过滤器 (ZPA1), 在使用水基油漆时非常适用
 3. 便宜又经济
 4. 坚固的金属外壳, 适合在 120° C 以下温度条件下使用
 5. 空气通过量极高: 输入流压力为 6 bar 时为 3,600 NL/min
1. Reliably prevents expensive reworking
 2. As three-stage filter (ZPA1) suitable for use with water-based paints
 3. Inexpensive and economical
 4. Robust metal housing, easily suitable for temperatures up to 120° C
 5. Very high air flow rate: 3,600 NL/min at 6 bar inlet flow pressure

外形尺寸图 / Dimension

ZPA13~ZPA16



常规单位: CM NPT 单位: INCH (SI unit: CM NPT unit: INCH)

型号 Model	A	B	C	D	E	F	G	H	I	J
ZPA13	38	9.3	6	7.5	30	30	10	8.5	BSP 3/8"	BSP 1/8"
ZPA13 NPT	14.96	3.66	2.36	2.95	11.81	11.81	3.93	3.34	NPT 3/8"	NPT 1/8"
ZPA14	38	9.3	6	7.5	30	30	10	8.5	BSP 1/2"	BSP 1/4"
ZPA14 NPT	14.96	3.66	2.36	2.95	11.81	11.81	3.93	3.34	NPT 1/2"	NPT 1/4"
ZPA16	38	9.3	6	7.5	30	30	10	8.5	BSP 3/4"	BSP 3/8"
ZPA16 NPT	14.96	3.66	2.36	2.95	11.81	11.81	3.93	3.34	NPT 3/4"	NPT 3/8"

ZP1 过滤调压系列

ZP1 Filter Regulator series



订货型号 / Model

ZP1	3	NPT	D
系列代号 Series Number	螺纹接口 Port Size	螺纹类型 Thread Type	排水方式 Drainage Method
	03: 3/8" 04: 1/2" 06: 3/4"	BSP NPT PT	空白: 差压排水 Blank: Differential Pressure Drain A: 手动排水 A: Manual Drain D: 自动排水 D: Auto Drain

技术参数 / Technical Specifications

进口尺寸 Inlet Port Size	3/8" 1/2" 3/4"(NPT,BSP,PT)		
出口尺寸 Outlet Port Sizes	3/8" 1/2" 3/4"(NPT,BSP,PT)		
标称气流 Nominal Airflow	3600 NL/min 127CFM		
过滤等级 Filtration Rating	5 微米 ,0.01 微米 /5 Micron, 0.01μ		
最大压力 Maximum Pressure	15BAR 1.5MPA 217PSI		
许可的最大环境温度 Maximum allowable ambient temperature	+60 - +120 摄氏度 / +140 - +248 °华氏度 (手动排水, 差压排水) / +60 - +120 °C / +140 - +248 °F (Manual Drain, Differential Pressure Drain)		
许可的最大环境温度 Maximum allowable ambient temperature	5-60 摄氏度 / 40-140 华氏度 (自动排水) / 5-60°C / 40-140 °F (Auto Drain)		
第一级过滤的更换周期 The replacement cycle of the 1 level filter	6 个月 5 微米 /6 months: 5 Micron		
第二级过滤的更换周期 The replacement cycle of the 2 level filter	6 个月 0.01 微米 /6 months: 0.01μ		

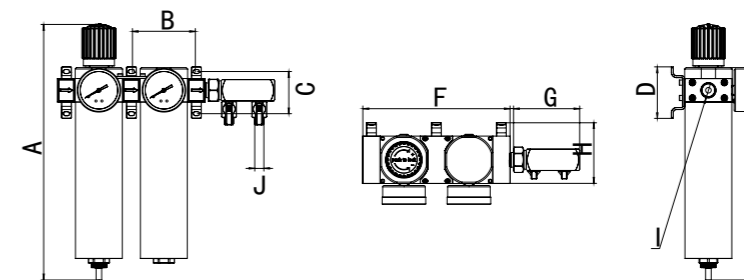
型号 / Model			规格 / Specification
差压排水 / Differential Pressure Drain	手动排水 / Manual Drain	自动排水 / Auto Drain	额定流量 (L/min) / Rated Flow Rate
ZP13	ZP13-M	ZP13-D	3600
ZP14	ZP14-M	ZP14-D	3600
ZP16	ZP16-M	ZP16-D	3600

产品亮点 / Product Benefits

1. 可靠地防止昂贵的返工
 2. 作为三级过滤器 (ZPA1), 在使用水基油漆时非常适用
 3. 便宜又经济
 4. 坚固的金属外壳, 适合在 120° C 以下温度条件下使用
 5. 空气通过量极高: 输入流压力为 6 bar 时为 3,600 NL/min
1. Reliably prevents expensive reworking
 2. As three-stage filter (ZPA1) suitable for use with water-based paints
 3. Inexpensive and economical
 4. Robust metal housing, easily suitable for temperatures up to 120° C
 5. Very high air flow rate: 3,600 NL/min at 6 bar inlet flow pressure

外形尺寸图 / Dimension

ZP13~ZP16



常规单位: CM NPT 单位: INCH (SI unit: CM NPT unit: INCH)

型号 Model	A	B	C	D	E	F	G	H	I	J
ZP13	38	9.3	6	7.5	30	20	10	8.5	BSP 3/8"	BSP 1/8"
ZP13 NPT	14.96	3.66	2.36	2.95	11.81	7.87	3.93	3.34	NPT 3/8"	NPT 1/8"
ZP14	38	9.3	6	7.5	30	20	10	8.5	BSP 1/2"	BSP 1/4"
ZP14 NPT	14.96	3.66	2.36	2.95	11.81	7.87	3.93	3.34	NPT 1/2"	NPT 1/4"
ZP16	38	9.3	6	7.5	30	20	10	8.5	BSP 3/4"	BSP 3/8"
ZP16 NPT	14.96	3.66	2.36	2.95	11.81	7.87	3.93	3.34	NPT 3/4"	NPT 3/8"





Z1 过滤调压系列

Z1 Filter Regulator series



订货型号 / Model

Z1	3	NPT	D
系列代号 Series Number	螺纹接口 Port Size	螺纹类型 Thread Type	排水方式 Drainage Method
	03: 3/8" 04: 1/2" 06: 3/4"	BSP NPT PT	空白: 差压排水 Blank: Differential Pressure Drain A: 手动排水 A: Manual Drain D: 自动排水 D: Auto Drain

技术参数 / Technical Specifications

进口尺寸 Inlet Port Size	3/8" 1/2" 3/4"(NPT,BSP,PT)		
出口尺寸 Outlet Port Sizes	3/8" 1/2" 3/4"(NPT,BSP,PT)		
标称气流 Nominal Airflow	3600 NL/min 127CFM		
过滤等级 Filtration Rating	5 微米 /5 Micron		
最大压力 Maximum Pressure	15BAR 1.5MPA 217PSI		
许可的最大环境温度 Maximum allowable ambient temperature	+60 - +120 摄氏度 / +140 - +248 °华氏度 (手动排水, 差压排水) /+60 - +120 °C / +140 - +248 °F(Manual Drain, Differential Pressure Drain)		
许可的最大环境温度 Maximum allowable ambient temperature	5-60 摄氏度 /40-140 华氏度 (自动排水) /5-60°C /40-140 °F (Auto Drain)		
第一级过滤的更换周期 The replacement cycle of the 1 level filter	6 个月 5 微米 /6 months: 5 Micron		

型号 / Model			规格 / Specification
差压排水 / Differential Pressure Drain	手动排水 / Manual Drain	自动排水 / Auto Drain	额定流量 (L/min) / Rated Flow Rate
Z13	Z13-M	Z13-D	3600
Z14	Z14-M	Z14-D	3600
Z16	Z16-M	Z16-D	3600

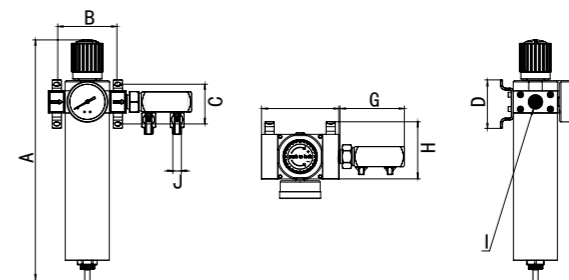
产品亮点 / Product Benefits

1. 可靠地防止昂贵的返工
2. 作为三级过滤器 (ZPA1), 在使用水基油漆时非常适用
3. 便宜又经济
4. 坚固的金属外壳, 适合在 120° C 以下温度条件下使用
5. 空气通过量极高: 输入流压力为 6 bar 时为 3,600 NL/min

1. Reliably prevents expensive reworking
2. As three-stage filter (ZPA1) suitable for use with water-based paints
3. Inexpensive and economical
4. Robust metal housing, easily suitable for temperatures up to 120° C
5. Very high air flow rate: 3,600 NL/min at 6 bar inlet flow pressure

外形尺寸图 / Dimension

Z13~Z16



常规单位: CM NPT 单位: INCH (SI unit: CM NPT unit: INCH)

型号 Model	A	B	C	D	E	F	G	H	I	J
Z13	38	9.3	6	7.5	30	10	10	8.5	BSP 3/8"	BSP 1/8"
Z13 NPT	14.96	3.66	2.36	2.95	11.81	3.93	3.93	3.34	NPT 3/8"	NPT 1/8"
Z14	38	9.3	6	7.5	30	10	10	8.5	BSP 1/2"	BSP 1/4"
Z14 NPT	14.96	3.66	2.36	2.95	11.81	3.93	3.93	3.34	NPT 1/2"	NPT 1/4"
Z16	38	9.3	6	7.5	30	10	10	8.5	BSP 3/4"	BSP 3/8"
Z16 NPT	14.96	3.66	2.36	2.95	11.81	3.93	3.93	3.34	NPT 3/4"	NPT 3/8"



ZPA-R 过滤调压系列

ZPA-R Filter Regulator series

订货型号 / Model



ZPA	03R	NPT	D
系列代号 Series Number	螺纹接口 Port Size	螺纹类型 Thread Type	排水方式 Drainage Method
	03: 3/8" 04: 1/2" 06: 3/4"	BSP NPT PT	空白: 差压排水 Blank: Differential Pressure Drain A: 手动排水 A: Manual Drain D: 自动排水 D: Auto Drain

技术参数 / Technical Specifications

进口尺寸 Inlet Port Size	3/8" 1/2" 3/4"(NPT,BSP,PT)		
出口尺寸 Outlet Port Sizes	3/8" 1/2" 3/4"(NPT,BSP,PT)		
标称气流 Nominal Airflow	3600 NL/min 127CFM		
过滤等级 Filtration Rating	5 微米 ,0.01 微米, 活性炭 /5 Micron, 0.01μ, Activated carbon		
最大压力 Maximum Pressure	15BAR 1.5MPA 217PSI		
许可的最大环境温度 Maximum allowable ambient temperature	+60 - +120 摄氏度 / +140 - +248 °华氏度 (手动排水, 差压排水) /+60 - +120 °C / +140 - +248 °F(Manual Drain, Differential Pressure Drain)		
许可的最大环境温度 Maximum allowable ambient temperature	5-60 摄氏度 /40-140 华氏度 (自动排水) /5-60°C /40-140 °F (Auto Drain)		
第一级过滤的更换周期 The replacement cycle of the 1 level filter	6 个月 5 微米 /6 months: 5 Micron		
第二级过滤的更换周期 The replacement cycle of the 2 level filter	6 个月 0.01 微米 /6 months: 0.01μ		
第三级过滤的更换周期 The replacement cycle of the 3 level filter	3 个月: 活性炭 /3 months: Activated carbon		

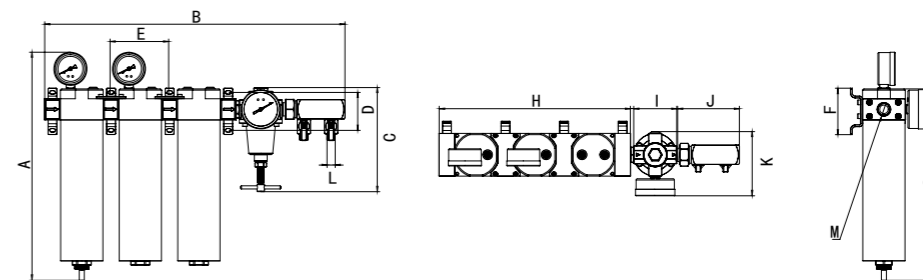
型号 / Model			规格 / Specification
差压排水 / Differential Pressure Drain	手动排水 / Manual Drain	自动排水 / Auto Drain	额定流量 (L/min) / Rated Flow Rate
ZPA03R	ZPA03R-M	ZPA03R-D	3600
ZPA04R	ZPA04R-M	ZPA04R-D	3600
ZPA06R	ZPA06R-M	ZPA06R-D	3600

产品亮点 / Product Benefits

1. 可靠地防止昂贵的返工
 2. 作为三级过滤器 (ZPA-R), 在使用水基油漆时非常适用
 3. 便宜又经济
 4. 坚固的金属外壳, 适合在 120° C 以下温度条件下使用
 5. 空气通过量极高: 输入流压力为 6 bar 时为 3,600 NL/min
1. Reliably prevents expensive reworking
 2. As three-stage filter (ZPA-R) suitable for use with water-based paints
 3. Inexpensive and economical
 4. Robust metal housing, easily suitable for temperatures up to 120° C
 5. Very high air flow rate: 3,600 NL/min at 6 bar inlet flow pressure

外形尺寸图 / Dimension

ZPA03R~ZPA06R



常规单位: CM NPT 单位: INCH (SI unit: CM NPT unit: INCH)

型号 Model	A	B	C	D	E	F	G	H	I	J	K	L	M
ZPA03R	37	48	16.5	6	9.3	7.5	30	30	6.5	10	10.5	BSP 1/8"	BSP 3/8"
ZPA03R NPT	14.56	18.89	6.49	2.36	3.66	2.95	11.81	11.81	2.55	3.93	4.13	NPT 1/8"	NPT 3/8"
ZPA04R	37	48	16.5	6	9.3	7.5	30	30	6.5	10	10.5	BSP 1/4"	BSP 1/2"
ZPA04R NPT	14.56	18.89	6.49	2.36	3.66	2.95	11.81	11.81	2.55	3.93	4.13	NPT 1/4"	NPT 1/2"
ZPA06R	37	48	16.5	6	9.3	7.5	30	30	6.5	10	10.5	BSP 3/8"	BSP 3/4"
ZPA06R NPT	14.56	18.89	6.49	2.36	3.66	2.95	11.81	11.81	2.55	3.93	4.13	NPT 3/8"	NPT 3/4"

ZP-R 过滤调压系列

ZP-R Filter Regulator series

订货型号 / Model



ZP	03R	NPT	D
系列代号 Series Number	螺纹接口 Port Size	螺纹类型 Thread Type	排水方式 Drainage Method
	03: 3/8" 04: 1/2" 06: 3/4"	BSP NPT PT	空白: 差压排水 Blank: Differential Pressure Drain A: 手动排水 A: Manual Drain D: 自动排水 D: Auto Drain

技术参数 / Technical Specifications

进口尺寸 Inlet Port Size	3/8" 1/2" 3/4"(NPT,BSP,PT)		
出口尺寸 Outlet Port Sizes	3/8" 1/2" 3/4"(NPT,BSP,PT)		
标称气流 Nominal Airflow	3600 NL/min 127CFM		
过滤等级 Filtration Rating	5 微米 ,0.01 微米 /5 Micron, 0.01μ		
最大压力 Maximum Pressure	15BAR 1.5MPA 217PSI		
许可的最大环境温度 Maximum allowable ambient temperature	+60 - +120 摄氏度 / +140 - +248 °华氏度 (手动排水, 差压排水) /+60 - +120 °C / +140 - +248 °F(Manual Drain, Differential Pressure Drain)		
许可的最大环境温度 Maximum allowable ambient temperature	5-60 摄氏度 /40-140 华氏度 (自动排水) /5-60°C /40-140 °F (Auto Drain)		
第一级过滤的更换周期 The replacement cycle of the 1 level filter	6 个月 5 微米 /6 months: 5 Micron		
第二级过滤的更换周期 The replacement cycle of the 2 level filter	6 个月 0.01 微米 /6 months: 0.01μ		

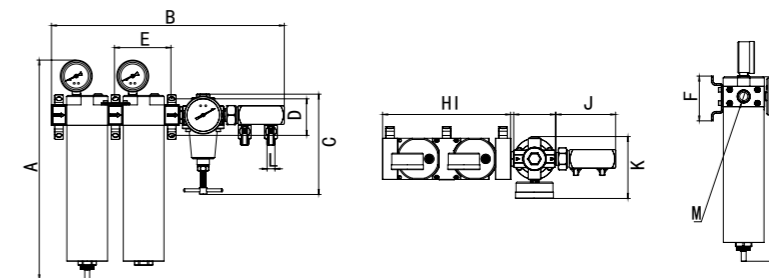
型号 / Model			规格 / Specification
差压排水 / Differential Pressure Drain	手动排水 / Manual Drain	自动排水 / Auto Drain	额定流量 (L/min) / Rated Flow Rate
ZP03R	ZP03R-M	ZP03R-D	3600
ZP04R	ZP04R-M	ZP04R-D	3600
ZP06R	ZP06R-M	ZP06R-D	3600

产品亮点 / Product Benefits

1. 可靠地防止昂贵的返工
 2. 作为三级过滤器 (ZPA-R), 在使用水基油漆时非常适用
 3. 便宜又经济
 4. 坚固的金属外壳, 适合在 120° C 以下温度条件下使用
 5. 空气通过量极高: 输入流压力为 6 bar 时为 3,600 NL/min
1. Reliably prevents expensive reworking
 2. As three-stage filter (ZPA-R) suitable for use with water-based paints
 3. Inexpensive and economical
 4. Robust metal housing, easily suitable for temperatures up to 120° C
 5. Very high air flow rate: 3,600 NL/min at 6 bar inlet flow pressure

外形尺寸图 / Dimension

ZP03R~ZP06R



常规单位: CM NPT 单位: INCH (SI unit: CM NPT unit: INCH)

型号 Model	A	B	C	D	E	F	G	H	I	J	K	L	M
ZP03R	37	39	16.5	6	9.3	7.5	30	30	6.5	10	10.5	BSP 1/8"	BSP 3/8"
ZP03R NPT	14.56	15.35	6.49	2.36	3.66	2.95	11.81	11.81	2.55	3.93	4.13	NPT 1/8"	NPT 3/8"
ZP04R	37	39	16.5	6	9.3	7.5	30	30	6.5	10	10.5	BSP 1/4"	BSP 1/2"
ZP04R NPT	14.56	15.35	6.49	2.36	3.66	2.95	11.81	11.81	2.55	3.93	4.13	NPT 1/4"	NPT 1/2"
ZP06R	37	39	16.5	6	9.3	7.5	30	30	6.5	10	10.5	BSP 3/8"	BSP 3/4"
ZP06R NPT	14.56	15.35	6.49	2.36	3.66	2.95	11.81	11.81	2.55	3.93	4.13	NPT 3/8"	NPT 3/4"

Z-R 过滤调压系列

Z-R Filter Regulator series

订货型号 / Model



Z	03R	NPT	D
系列代号 Series Number	螺纹接口 Port Size	螺纹类型 Thread Type	排水方式 Drainage Method
	03: 3/8" 04: 1/2" 06: 3/4"	BSP NPT PT	空白: 差压排水 Blank: Differential Pressure Drain A: 手动排水 A: Manual Drain D: 自动排水 D: Auto Drain

技术参数 / Technical Specifications

进口尺寸 Inlet Port Size	3/8" 1/2" 3/4"(NPT,BSP,PT)		
出口尺寸 Outlet Port Sizes	3/8" 1/2" 3/4"(NPT,BSP,PT)		
标称气流 Nominal Airflow	3600 NL/min 127CFM		
过滤等级 Filtration Rating	5 微米 /5 Micron		
最大压力 Maximum Pressure	15BAR 1.5MPA 217PSI		
许可的最大环境温度 Maximum allowable ambient temperature	+60 - +120 摄氏度 / +140 - +248 °华氏度 (手动排水, 差压排水) /+60 - +120 °C / +140 - +248 °F(Manual Drain, Differential Pressure Drain)		
许可的最大环境温度 Maximum allowable ambient temperature	5-60 摄氏度 /40-140 华氏度 (自动排水) /5-60°C /40-140 °F (Auto Drain)		
第一级过滤的更换周期 The replacement cycle of the 1 level filter	6 个月 5 微米 /6 months: 5 Micron		

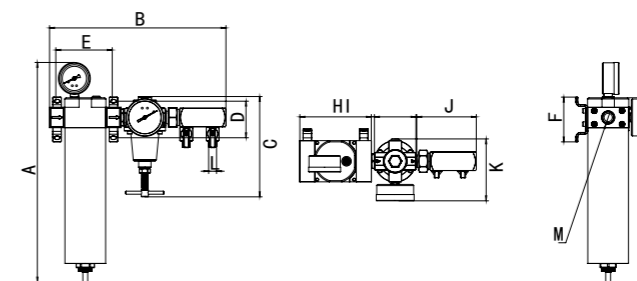
型号 / Model			规格 / Specification
差压排水 / Differential Pressure Drain	手动排水 / Manual Drain	自动排水 / Auto Drain	额定流量 (L/min) / Rated Flow Rate
Z03R	Z03R-M	Z03R-D	3600
Z04R	Z04R-M	Z04R-D	3600
Z06R	Z06R-M	Z06R-D	3600

产品亮点 / Product Benefits

1. 可靠地防止昂贵的返工
 2. 作为三级过滤器 (ZPA-R), 在使用水基油漆时非常适用
 3. 便宜又经济
 4. 坚固的金属外壳, 适合在 120° C 以下温度条件下使用
 5. 空气通过量极高: 输入流压力为 6 bar 时为 3,600 NL/min
1. Reliably prevents expensive reworking
 2. As three-stage filter (ZPA-R) suitable for use with water-based paints
 3. Inexpensive and economical
 4. Robust metal housing, easily suitable for temperatures up to 120° C
 5. Very high air flow rate: 3,600 NL/min at 6 bar inlet flow pressure

外形尺寸图 / Dimension

Z03R~Z06R



常规单位: CM NPT 单位: INCH (SI unit: CM NPT unit: INCH)

型号 Model	A	B	C	D	E	F	G	H	I	J	K	L	M
Z03R	37	30	16.5	6	9.3	7.5	30	30	6.5	10	10.5	BSP 1/8"	BSP 3/8"
Z03R NPT	14.56	11.81	6.49	2.36	3.66	2.95	11.81	11.81	2.55	3.93	4.13	NPT 1/8"	NPT 3/8"
Z04R	37	30	16.5	6	9.3	7.5	30	30	6.5	10	10.5	BSP 1/4"	BSP 1/2"
Z04R NPT	14.56	11.81	6.49	2.36	3.66	2.95	11.81	11.81	2.55	3.93	4.13	NPT 1/4"	NPT 1/2"
Z06R	37	30	16.5	6	9.3	7.5	30	30	6.5	10	10.5	BSP 3/8"	BSP 3/4"
Z06R NPT	14.56	11.81	6.49	2.36	3.66	2.95	11.81	11.81	2.55	3.93	4.13	NPT 3/8"	NPT 3/4"



QC1 空气控制装置

QC1 Air Control Unit

订货型号 / Model



QC1	02	NPT	D
系列代号 Series Number	螺纹接口 Port Size	螺纹类型 Thread Type	排水方式 Drainage Method
	02: 1/4" 03: 3/8" 04: 1/2"	BSP NPT PT	空白: 差压排水 Blank: Differential Pressure Drain A: 手动排水 A: Manual Drain D: 自动排水 D: Auto Drain

技术参数 / Technical Specifications

进口尺寸 Inlet Port Size	1/4" 3/8" 1/2"(NPT,BSP,PT)
出口尺寸 Outlet Port Sizes	1/4" 可调节, 1/4" 3/8" 1/2" 不可调节 (NPT,BSP,PT) / 1/4" Regulated, 1/4" 3/8" 1/2" NPT Unregulated
标称气流 Nominal Airflow	120 SCFM 无管制 / 50 SCFM 管制 / 120 SCFM Unregulated / 50 SCFM Regulated
过滤等级 Filtration Rating	5 微米 / 5 Micron
最大压力 Maximum Pressure	150 PSI,10BAR,0-1.0MPA
温度范围 Temperature Rang	40-125 华氏度 5-50 摄氏度 / 40-125 F 5-50°C
精密隔膜调节器 Precision Diaphragm Regulator	
大容量排水容器 (手动排水, 差压排水, 自动排水) Multi-Outlet Design for Versatile Application	High Capacity Bowl with (Manual Drain, Auto Drain,Differential Pressure Drain)

型号 / Model			规格 / Specification
差压排水 / Differential Pressure Drain	手动排水 / Manual Drain	自动排水 / Auto Drain	额定流量 (L/min) / Rated Flow Rate
QC1-02	QC1-02-M	QC1-02-D	3600
QC1-03	QC1-03-M	QC1-03-D	3600
QC1-04	QC1-04-M	QC1-04-D	3600

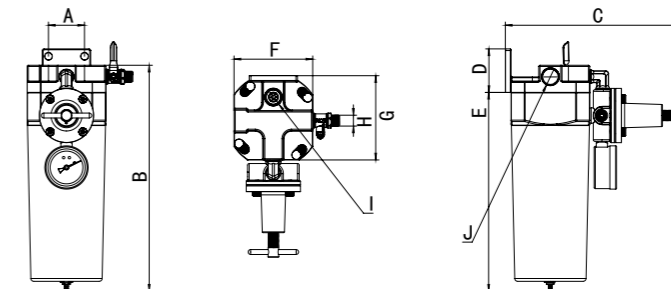
描述 / Description

南普 QC1 空气控制单元可去除压缩空气中的水分和颗粒物, 并为关键应用提供精细调节的空气供应。它的大容量碗和高空气流量使它成为任何工作站的有效和经济的补充。马达保护空气控制单元将高效颗粒过滤器和脱水器与高流量隔膜调节器组合成一个单元。该单元具有 T 形手柄调节、带溶剂玻璃透镜的压力表和多个空气出口, 具有多功能性。

NANPU QC1 Air Control Unit removes moisture and particulates from compressed air and provides a finely regulated supply of air for critical applications. Its large capacity bowl and high air flowrate make it an effective and economical addition to any workstation. The Motor Guard Air Control Unit combines an efficient particulate filter and water trap with a high-flow diaphragm regulator into a single unit. The unit features T-handle adjustment, a pressure gauge with a solvent-proof glass lens and multiple air outlets for versatility.

外形尺寸图 / Dimension

QC1-02~QC1-04



常规单位: CM NPT 单位: INCH (SI unit: CM NPT unit: INCH)

型号 Model	A	B	C	D	E	F	G	H	I	J
QC1-02	4.5	24.5	22.5	5	24	9.5	9.5	BSP 1/4"	BSP 1/4"	BSP 1/4"
QC1-02 NPT	1.77	10.83	8.85	1.96	9.44	3.74	3.74	NPT 1/4"	NPT 1/4"	NPT 1/4"
QC1-03	4.5	24.5	22.5	5	24	9.5	9.5	BSP 3/8"	BSP 3/8"	BSP 3/8"
QC1-03 NPT	1.77	10.83	8.85	1.96	9.44	3.74	3.74	NPT 3/8"	NPT 3/8"	NPT 3/8"
QC1-04	4.5	24.5	22.5	5	24	9.5	9.5	BSP 1/2"	BSP 1/2"	BSP 1/2"
QC1-04 NPT	1.77	10.83	8.85	1.96	9.44	3.74	3.74	NPT 1/2"	NPT 1/2"	NPT 1/2"

QC2 空气控制装置

QC2 Air Control Unit

订货型号 / Model



QC2	02	NPT	D
系列代号 Series Number	螺纹接口 Port Size	螺纹类型 Thread Type	排水方式 Drainage Method
	02: 1/4" 03: 3/8" 04: 1/2"	BSP NPT PT	空白: 差压排水 Blank: Differential Pressure Drain A: 手动排水 A: Manual Drain D: 自动排水 D: Auto Drain

技术参数 / Technical Specifications

进口尺寸 Inlet Port Size	1/4" 3/8" 1/2"(NPT,BSP,PT)
出口尺寸 Outlet Port Sizes	1/4" 可调节, 1/4" 3/8" 1/2" 不可调节 (NPT,BSP,PT) / 1/4" Regulated, 1/4" 3/8" 1/2" NPT Unregulated
标称气流 Nominal Airflow	120 SCFM 无管制 / 50 SCFM 管制 / 120 SCFM Unregulated / 50 SCFM Regulated
过滤等级 Filtration Rating	0.1 微米 (滤珠过滤) / 0.1 MICRON (Removable and replaceable)
最大压力 Maximum Pressure	150 PSI, 10BAR, 0-1.0MPA
温度范围 Temperature Rang	40-125 华氏度 5-50 摄氏度 / 40-125 F 5-50°C
精密隔膜调节器 Precision Diaphragm Regulator	
大容量排水容器 (手动排水, 差压排水, 自动排水) Multi-Outlet Design for Versatile Application	High Capacity Bowl with (Manual Drain, Auto Drain, Differential Pressure Drain)

型号 / Model			规格 / Specification
差压排水 / Differential Pressure Drain	手动排水 / Manual Drain	自动排水 / Auto Drain	额定流量 (L/min) / Rated Flow Rate
QC2-02	QC2-02-M	QC2-02-D	3600
QC2-03	QC2-03-M	QC2-03-D	3600
QC2-04	QC2-04-M	QC2-04-D	3600

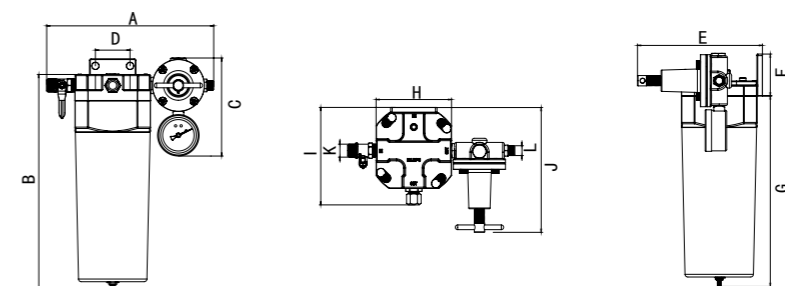
描述 / Description

南普 QC2 空气控制单元可去除压缩空气中的水分和颗粒物, 并为关键应用提供精细调节的空气供应。它的大容量碗和高空气流量使它成为任何工作站的有效和经济的补充。马达保护空气控制单元将高效颗粒过滤器和脱水器与高流量隔膜调节器组合成一个单元。该单元具有 T 形手柄调节、带防溶剂玻璃透镜的压力表和多个空气出口, 具有多功能性。

NANPU QC2 Air Control Unit removes moisture and particulates from compressed air and provides a finely regulated supply of air for critical applications. Its large capacity bowl and high air flowrate make it an effective and economical addition to any workstation. The Motor Guard Air Control Unit combines an efficient particulate filter and water trap with a high-flow diaphragm regulator into a single unit. The unit features T-handle adjustment, a pressure gauge with a solvent-proof glass lens and multiple air outlets for versatility.

外形尺寸图 / Dimension

QC2-02~QC1-04



常规单位: CM NPT 单位: INCH (SI unit: CM NPT unit: INCH)

型号 Model	A	B	C	D	E	F	G	H	I	J	K	L
QC2-02	22	24.5	12.5	4.5	17	5	24	9.5	12.5	17	BSP 1/4"	BSP 1/4"
QC2-02 NPT	8.66	9.65	4.92	1.77	6.69	1.97	9.45	3.74	4.92	6.69	NPT 1/4"	BSP 1/4"
QC2-03	22	24.5	12.5	4.5	17	5	24	9.5	12.5	17	BSP 3/8"	BSP 1/4"
QC2-03 NPT	8.66	9.65	4.92	1.77	6.69	1.97	9.45	3.74	4.92	6.69	NPT 3/8"	BSP 1/4"
QC2-04	22	24.5	12.5	4.5	17	5	24	9.5	12.5	17	BSP 1/2"	BSP 1/4"
QC2-04 NPT	8.66	9.65	4.92	1.77	6.69	1.97	9.45	3.74	4.92	6.69	NPT 1/2"	BSP 1/4"





M 亚微米级压缩空气过滤器 订货型号 / Model

M SUB-MICRONIC COMPRESSED AIR FILTER



M	26	BSP
系列代号 Series Number	螺纹接口 Port Size 26:1/4" 30:1/4" 40:3/8" 60:1/2"	螺纹类型 Thread Type BSP NPT PT

技术参数 / Technical Specifications

进口尺寸 Inlet Port Size	1/4" 3/8" 1/2"(NPT,BSP,PT)
出口尺寸 Outlet Port Sizes	1/4" 3/8" 1/2"(NPT,BSP,PT)
标称气流 Nominal Airflow	1275 NL/min 45CFM
过滤等级 Filtration Rating	0.01 微米 / 0.01 Micron
最大压力 Maximum Pressure	8.6BAR/0.86MPA/125PSI
许可的最大 环境温度 Maximum allowable ambient temperature	0-80 摄氏度 / 32-175 °华氏度 / 0-80°C / 32-175° F

描述 / Description

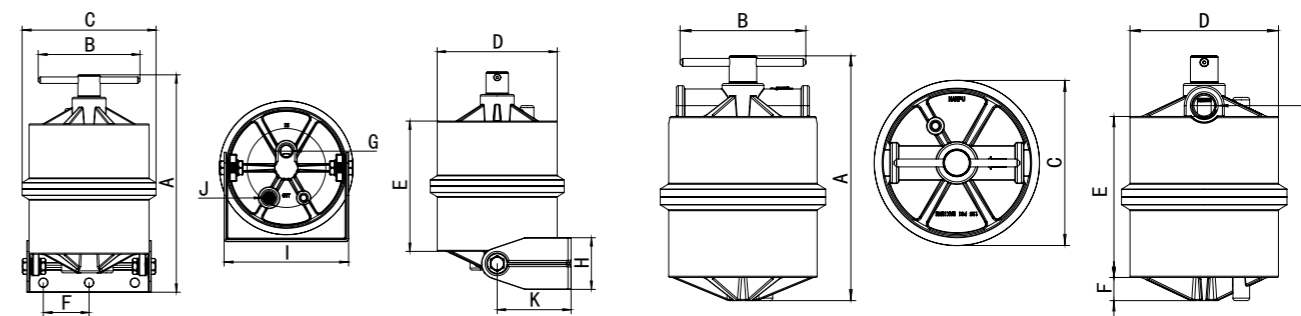
M26 适用于便携式等离子切割机，配有支架和安装硬件，可直接安装在设备上。端口：1/4 的管道端口与大多数等离子切割机上的配件相匹配。
M26 For use with portable plasma cutters, comes with a bracket and mounting hardware for direct mounting on equipment. Port: 1/4 pipe ports match fittings on most plasma cutters.

M30/M40/M60 直通式设计，可在线安装在空气管路上。无需在小型支线上使用衬套或适配器。
M30/M40/M60 Straight through design for in-line installation on air lines. Eliminates the need for bushings or adapters on small branch lines.

外形尺寸图 / Dimension

M26

M30~60



常规单位: CM NPT 单位: INCH (SI unit: CM NPT unit: INCH)

型号 / Model	A	B	C	D	E	F	G	H	I	J	K
M26	20	10.5	13.5	12	13	4.5	BSP1/4"	5	12	BSP1/4"	7
M26NPT	7.87	4.13	5.31	4.72	5.12	1.77	NPT1/4"	4.72	4.72	NPT1/4"	2.76
M30	20	10.5	13.5	12	13	2	BSP1/4"	/	/	/	/
M30 NPT	7.87	4.13	5.31	4.72	5.12	0.78	NPT1/4"	/	/	/	/
M40	20	10.5	13.5	12	13	2	BSP3/8"	/	/	/	/
M40 NPT	7.87	4.13	5.31	4.72	5.12	0.78	NPT3/8"	/	/	/	/
M60	20	10.5	13.5	12	13	2	BSP1/2"	/	/	/	/
M60 NPT	7.87	4.13	5.31	4.72	5.12	0.78	NPT1/2"	/	/	/	/

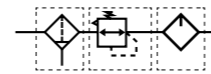


AC 系列三联件

AC F.R.L. Combination



符号 / Symbol



订货型号 / Model

AC	2000	02	BSP	D
系列代号 Series Number	壳体尺寸 Body Size	螺纹接口 Port Size	螺纹类型 Thread Type	排水方式 Drainage Method
	2000 3000 4000 5000	01: 1/8" 02: 1/4" 03: 3/8" 04: 1/2" 06: 3/4" 10: 1"	BSP NPT PT	空白: 差压排水 Blank: Differential Pressure Drain A: 手动排水 A: Manual Drain D: 自动排水 D: Auto Drain

技术参数 / Technical Specifications

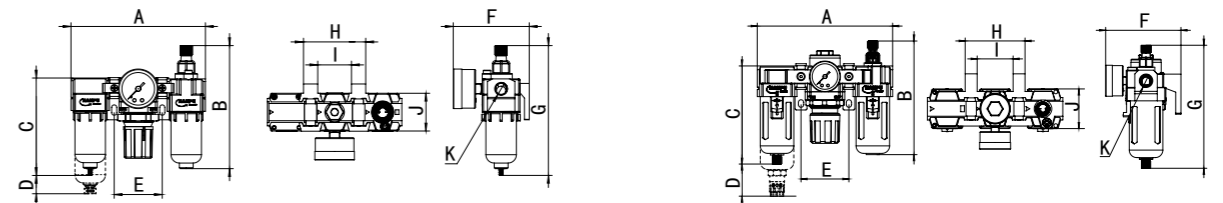
保证耐压力	Max. Input Pressure	1.2Mpa{12.24kgf/cm ² } /174.04Psi
最高使用压力	Max. Operating Pressure	1.0Mpa{10.2kgf/cm ² } /145Psi
环境及流体温度	Temperature Range	-5~60°C (未冻结)
过滤精度	Filtration Accuracy	5μm、40μm
杯材料	Bowl Material	聚碳酸酯 /Polycarbonate
杯防护罩	Bowl Guard	AC2000 (无 /None) AC3000~5000 (有 /YES)
建议用油	Suggested Oil	透平 1 号油 Turbine Oil No. 1 ISO-VG32
调压范围	Pressure Range	AC2000~5000:0.05~0.85Mpa (0.51~8.7kgf/cm ²) /0~125Psi

型号 / Model		规格 / Specification			额定流量 (L/min) Rated Flow Rate
手动排水 / Manual Drain	自动排水 / Auto Drain	过滤器 Air Filter	调压器 Air Regulator	油雾器 Air Lubricator	
AC2000-02	AC2000-02-D	AF2000-02	AR2000-02	AL2000-02	500
AC3000-02	AC3000-02-D	AF3000-02	AR3000-02	AL3000-02	2000
AC3000-03	AC3000-03-D	AF3000-03	AR3000-03	AL3000-03	2000
AC4000-04	AC4000-04-D	AF4000-04	AR4000-04	AL4000-04	4000
AC4000-06	AC4000-06-D	AF4000-06	AR4000-06	AL4000-06	4500
AC5000-06	AC5000-06-D	AF5000-06	AR5000-06	AL5000-06	5000
AC5000-10	AC5000-10-D	AF5000-10	AR5000-10	AL5000-10	5000

外形尺寸图 / Dimension

AC2000

AC3000~5000



常规单位: CM NPT 单位: INCH (SI unit: CM NPT unit: INCH)

型号 / Model	A	B	C	D	E	F	G	H	I	J	K	压力表口径 Rc(PT) Port Size
AC2000-02	14	12.5	10	1.9	5	8	13.5	6.5	3.5	4	BSP 1/4"	BSP 1/8"
AC2000-02 NPT	5.51	4.92	3.94	0.39	1.97	3.15	3.31	2.56	1.38	1.57	NPT 1/4"	NPT 1/8"
AC3000-03	18	15.5	16	4.3	6.3	9.5	16	8	4.7	5.3	BSP 3/8"	BSP 1/8"
AC3000-03 NPT	7.0	6.1	6.29	1.69	2.48	3.74	6.29	3.14	1.85	2.08	NPT 3/8"	NPT 1/8"
AC4000-04	24	18.5	16.5	4.4	8.5	10.5	19	10.5	6.3	7	BSP 1/2"	BSP 1/4"
AC4000-04 NPT	9.44	7.28	6.49	1.73	3.34	4.13	7.49	4.13	2.48	2.75	NPT 1/2"	NPT 1/4"
AC4000-06	25.3	19	17	4.4	8.8	11	19.5	11	6.7	7	BSP 3/4"	BSP 1/4"
AC4000-06 NPT	9.96	7.48	6.69	1.73	3.46	4.33	7.67	4.33	2.63	2.75	NPT 3/4"	NPT 1/4"
AC5000-06	30	27	24.5	4.4	10.5	15	28	12.5	8	9	BSP 3/4"	BSP 1/4"
AC5000-06 NPT	11.81	10.63	9.65	1.73	4.13	5.9	11.02	4.92	3.15	3.54	NPT 3/4"	NPT 1/4"
AC5000-10	30	27	24.5	4.4	10.5	15	28	12.5	8	9	BSP 1"	BSP 1/4"
AC5000-10 NPT	11.81	10.63	9.65	1.73	4.13	5.9	11.02	4.92	3.15	3.54	NPT 1"	NPT 1/4"

AWFF 系列干燥系统

AWFF Air Drying System

订货型号 / Model

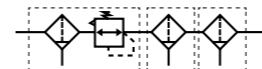
AWFF	2000	02	BSP	D
系列代号 Series Number	壳体尺寸 Body Size	螺纹接口 Port Size	螺纹类型 Thread Type	排水方式 Drainage Method
	2000 3000 4000 5000	01: 1/8" 02: 1/4" 03: 3/8" 04: 1/2" 06: 3/4" 10: 1"	BSP NPT PT	空白: 差压排水 Blank: Differential Pressure Drain A: 手动排水 A: Manual Drain D: 自动排水 D: Auto Drain



技术参数 / Technical Specifications

保证耐压力	Max. Input Pressure	1.2Mpa{12.24kgf/cm ² } / 174.04Psi
最高使用压力	Max. Operating Pressure	1.0Mpa{10.2kgf/cm ² } / 145Psi
环境及流体温度	Temperature Range	-5~60°C (未冻结)
过滤精度	Filtration Accuracy	0.01μm、5μm、40μm 活性炭 / Activated carbon
杯材料	Bowl Material	聚碳酸酯 / Polycarbonate
杯防护罩	Bowl Guard	AWFF2000 (无 / None) AWFF3000~5000 (有 / Yes)
调压范围	Pressure Range	AWFF2000~5000: 0.05~0.85Mpa (0.51~8.7kgf/cm ²) / 0~125Psi

符号 / Symbol

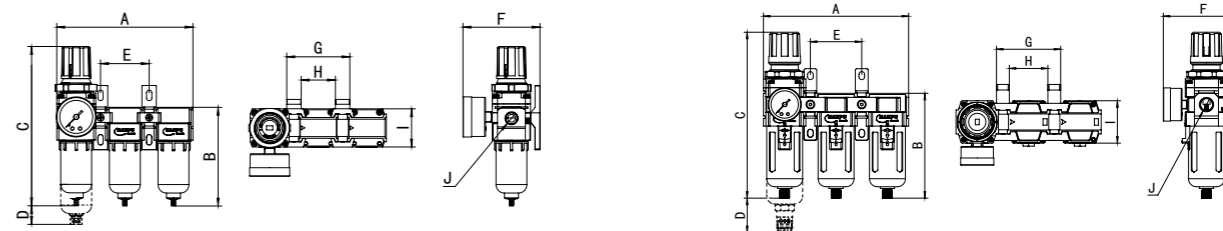


型号 / Model		规格 / Specification			额定流量 (L/min) Rated Flow Rate
手动排水 / Manual Drain	自动排水 / Auto Drain	调压过滤器 Filter Regulator	过滤器 Air Filter	过滤器 Air Filter	
AWFF2000-02	AWFF2000-02-D	AW2000-02	AF2000-02	AF2000-02	500
AWFF3000-02	AWFF3000-02-D	AW3000-02	AF3000-02	AF3000-02	2000
AWFF3000-03	AWFF3000-03-D	AW3000-03	AF3000-03	AF3000-03	2000
AWFF4000-04	AWFF4000-04-D	AW4000-04	AF4000-04	AF4000-04	4000
AWFF4000-06	AWFF4000-06-D	AW4000-06	AF4000-06	AF4000-06	4500
AWFF5000-06	AWFF5000-06-D	AW5000-06	AF5000-06	AF5000-06	5000
AWFF5000-10	AWFF5000-10-D	AW5000-10	AF5000-10	AF5000-10	5000

外形尺寸图 / Dimension

AWFF2000

AWFF3000~5000



常规单位: CM NPT 单位: INCH (SI unit: CM NPT unit: INCH)

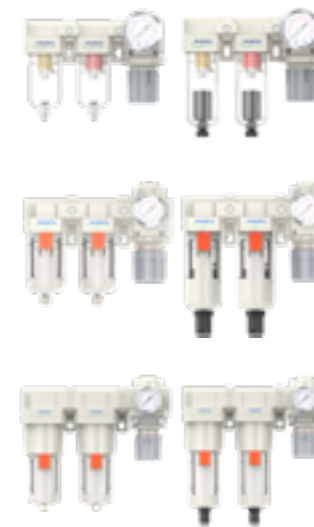
型号 / Model	A	B	C	D	E	F	G	H	I	J	压力表口径 Rc(PT) Port Size
AWFF2000-02	14	10	16	1.9	5	8	6.5	3.5	4	BSP 1/4"	BSP 1/8"
AWFF2000-02 NPT	5.51	3.94	6.3	0.39	1.97	3.15	2.56	1.38	1.57	NPT 1/4"	NPT 1/8"
AWFF3000-03	18	16	20.3	4.3	6.3	9.5	8	4.7	5.3	BSP 3/8"	BSP 1/8"
AWFF3000-03 NPT	7.0	6.29	7.99	1.69	2.48	3.74	3.14	1.85	2.08	NPT 3/8"	NPT 1/8"
AWFF4000-04	24	16.5	25.5	4.4	8.5	10.5	10.5	6.3	7	BSP 1/2"	BSP 1/4"
AWFF4000-04 NPT	9.44	6.49	10.04	1.73	3.34	4.13	4.13	2.48	2.75	NPT 1/2"	NPT 1/4"
AWFF4000-06	25.3	17	26	4.4	8.8	11	11	6.7	7	BSP 3/4"	BSP 1/4"
AWFF4000-06 NPT	9.96	6.69	10.24	1.73	3.46	4.33	4.33	2.63	2.75	NPT 3/4"	NPT 1/4"
AWFF5000-06	30	24.5	33	4.4	10.5	15	12.5	8	9	BSP 3/4"	BSP 1/4"
AWFF5000-06 NPT	11.81	9.65	12.99	1.73	4.13	5.9	4.92	3.15	3.54	NPT 3/4"	NPT 1/4"
AWFF5000-10	30	24.5	33	4.4	10.5	15	12.5	8	9	BSP 1"	BSP 1/4"
AWFF5000-10 NPT	11.81	9.65	12.99	1.73	4.13	5.9	4.92	3.15	3.54	NPT 1"	NPT 1/4"

DFR 系列干燥系统

DFR Air Drying System

订货型号 / Model

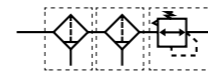
DFR	2000	02	BSP	D
系列代号 Series Number	壳体尺寸 Body Size	螺纹接口 Port Size	螺纹类型 Thread Type	排水方式 Drainage Method
	2000 3000 4000 5000	01: 1/8" 02: 1/4" 03: 3/8" 04: 1/2" 06: 3/4" 10: 1"	BSP NPT PT	空白: 差压排水 Blank: Differential Pressure Drain A: 手动排水 A: Manual Drain D: 自动排水 D: Auto Drain



技术参数 / Technical Specifications

保证耐压力	Max. Input Pressure	1.2Mpa{12.24kgf/cm ² } / 174.04Psi
最高使用压力	Max. Operating Pressure	1.0Mpa{10.2kgf/cm ² } / 145Psi
环境及流体温度	Temperature Range	-5~60°C (未冻结)
过滤精度	Filtration Accuracy	0.01μm、5μm、40μm 活性炭 / Activated carbon
杯材料	Bowl Material	聚碳酸酯 / Polycarbonate
杯防护罩	Bowl Guard	DFR2000 (无 / None) DFR3000~5000 (有 / YES)
调压范围	Pressure Range	DFR2000~5000: 0.05~0.85Mpa (0.51~8.7kgf/cm ²) / 0~125Psi

符号 / Symbol

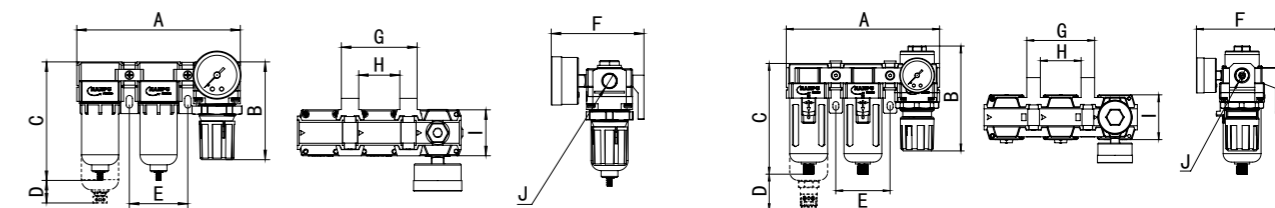


型号 / Model		规格 / Specification			额定流量 (L/min) Rated Flow Rate
手动排水 / Manual Drain	自动排水 / Auto Drain	过滤器 Air Filter	调压阀 Air Regulator	调压阀 Air Regulator	
DFR2000-02	DFR2000-02-D	AF2000-02	AF2000-02	AR2000-02	500
DFR3000-02	DFR3000-02-D	AF3000-02	AF3000-02	AR3000-02	2000
DFR3000-03	DFR3000-03-D	AF3000-03	AF3000-03	AR3000-03	2000
DFR4000-04	DFR4000-04-D	AF4000-04	AF4000-04	AR4000-04	4000
DFR4000-06	DFR4000-06-D	AF4000-06	AF4000-06	AR4000-06	4500
DFR5000-06	DFR5000-06-D	AF5000-06	AF5000-06	AR5000-06	5000
DFR5000-10	DFR5000-10-D	AF5000-10	AF5000-10	AR5000-10	5000

外形尺寸图 / Dimension

DFR2000

DFR3000~5000



常规单位: CM NPT 单位: INCH (SI unit: CM NPT unit: INCH)

型号 / Model	A	B	C	D	E	F	G	H	I	J	压力表口径 Rc(PT) Port Size
DFR2000-02	14	9	10	1.9	5	8	6.5	3.5	4	BSP 1/4"	BSP 1/8"
DFR2000-02 NPT	5.51	3.54	3.94	0.39	1.97	3.15	2.56	1.38	1.57	NPT 1/4"	NPT 1/8"
DFR3000-03	18	12	16	4.3	6.3	9.5	8	4.7	5.3	BSP 3/8"	BSP 1/8"
DFR3000-03 NPT	7.0	4.72	6.29	1.69	2.48	3.74	3.14	1.85	2.08	NPT 3/8"	NPT 1/8"
DFR4000-04	24	15	16.5	4.4	8.5	10.5	10.5	6.3	7	BSP 1/2"	BSP 1/4"
DFR4000-04 NPT	9.44	5.91	6.49	1.73	3.34	4.13	4.13	2.48	2.75	NPT 1/2"	NPT 1/4"
DFR4000-06	25.3	15.5	17	4.4	8.8	11	11	6.7	7	BSP 3/4"	BSP 1/4"
DFR4000-06 NPT	9.96	6.1	6.69	1.73	3.46	4.33	4.33	2.63	2.75	NPT 3/4"	NPT 1/4"
DFR5000-06	30	17	24.5	4.4	10.5	15	12.5	8	9	BSP 3/4"	BSP 1/4"
DFR5000-06 NPT	11.81	6.69	9.65	1.73	4.13	5.9	4.92	3.15	3.54	NPT 3/4"	NPT 1/4"
DFR5000-10	30	17	24.5	4.4	10.5	15	12.5	8	9	BSP 1"	BSP 1/4"
DFR5000-10 NPT	11.81	6.69	9.65	1.73	4.13	5.9	4.92	3.15	3.54	NPT 1"	NPT 1/4"

AC 系列二联件

AC F.R.L. Combination



订货型号 / Model

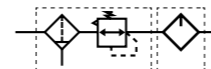
AC	2010	02	BSP	D
系列代号 Series Number	壳体尺寸 Body Size	螺纹接口 Port Size	螺纹类型 Thread Type	排水方式 Drainage Method
	2010 3010 4010 5010	01: 1/8" 02: 1/4" 03: 3/8" 04: 1/2" 06: 3/4" 10: 1"	BSP NPT PT	空白: 差压排水 Blank: Differential Pressure Drain A: 手动排水 A: Manual Drain D: 自动排水 D: Auto Drain



技术参数 / Technical Specifications

保证耐压力	Max. Input Pressure	1.2Mpa{12.24kgf/cm ² } / 174.04Psi
最高使用压力	Max. Operating Pressure	1.0Mpa{10.2kgf/cm ² } / 145Psi
环境及流体温度	Temperature Range	-5~60°C (未冻结)
过滤精度	Filtration Accuracy	5μm、40μm
杯材料	Bowl Material	聚碳酸酯 / Polycarbonate
杯防护罩	Bowl Guard	AC2010 (无 / None) AC3010~5010 (有 / YES)
建议用油	Suggested Oil	透平 1 号油 Turbine Oil No. 1 ISO-VG32
调压范围	Pressure Range	AC2010~5010:0.05~0.85Mpa (0.51~8.7kgf/cm ²) / 0~125Psi

符号 / Symbol

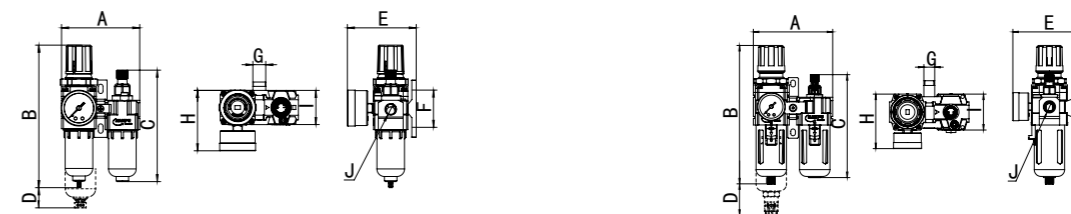


型号 / Model		规格 / Specification		
手动排水 / Manual Drain	自动排水 / Auto Drain	组件 / Components		额定流量 (L/min) Rated Flow Rate
		调压过滤器 Filter Regulator	油雾器 Air Lubricator	
AC2010-02	AC2010-02-D	AW2000-02	AL2000-02	500
AC3010-02	AC3010-02-D	AW3000-02	AL3000-02	2000
AC3010-03	AC3010-03-D	AW3000-03	AL3000-03	2000
AC4010-04	AC4010-04-D	AW4000-04	AL4000-04	4000
AC4010-06	AC4010-06-D	AW4000-06	AL4000-06	4500
AC5010-06	AC5010-06-D	AW5000-06	AL5000-06	5000
AC5010-10	AC5010-10-D	AW5000-10	AL5000-10	5000

外形尺寸图 / Dimension

AC2010

AC3010~5010



常规单位: CM NPT 单位: INCH (SI unit: CM NPT unit: INCH)

型号 / Model	A	B	C	D	E	F	G	H	I	J	压力表口径 Rc(PT) Port Size
AC2010-02	9.1	16	12.5	1.9	8	4.8	1.5	7	4	BSP 1/4"	BSP 1/8"
AC2010-02 NPT	3.58	6.3	4.92	0.39	3.15	1.89	0.39	2.76	1.57	NPT 1/4"	NPT 1/8"
AC3010-03	11.7	20.3	15.5	4.3	9.5	7	1.5	8.3	5.3	BSP 3/8"	BSP 1/8"
AC3010-03 NPT	4.6	7.99	6.1	1.69	3.74	2.76	0.39	3.27	2.08	NPT 3/8"	NPT 1/8"
AC4010-04	15.5	25.5	18.5	4.4	10.5	8	2.2	10	7	BSP 1/2"	BSP 1/4"
AC4010-04 NPT	6.1	10.04	7.28	1.73	4.13	3.15	0.87	3.94	2.75	NPT 1/2"	NPT 1/4"
AC4010-06	16.5	26	19	4.4	11	8	2.2	10	7	BSP 3/4"	BSP 1/4"
AC4010-06 NPT	6.5	10.24	7.48	1.73	4.33	3.15	0.87	3.94	2.75	NPT 3/4"	NPT 1/4"
AC5010-06	20	33	27	4.4	15	10	2.5	12	9	BSP 3/4"	BSP 1/4"
AC5010-06 NPT	7.87	12.99	10.63	1.73	5.9	3.94	0.98	4.72	3.54	NPT 3/4"	NPT 1/4"
AC5010-10	20	33	27	4.4	15	10	2.5	12	9	BSP 1"	BSP 1/4"
AC5010-10 NPT	7.87	12.99	10.63	1.73	5.9	3.94	0.98	4.72	3.54	NPT 1"	NPT 1/4"

AWF 系列干燥系统

AWF Air Drying System

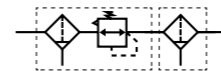
订货型号 / Model

AWF	2010	02	BSP	D
系列代号 Series Number	壳体尺寸 Body Size	螺纹接口 Port Size	螺纹类型 Thread Type	排水方式 Drainage Method
	2010 3010 4010 5010	01: 1/8" 02: 1/4" 03: 3/8" 04: 1/2" 06: 3/4" 10: 1"	BSP NPT PT	空白: 差压排水 Blank: Differential Pressure Drain A: 手动排水 A: Manual Drain D: 自动排水 D: Auto Drain

技术参数 / Technical Specifications

保证耐压力	Max. Input Pressure	1.2Mpa{12.24kgf/cm ² } / 174.04Psi
最高使用压力	Max. Operating Pressure	1.0Mpa{10.2kgf/cm ² } / 145Psi
环境及流体温度	Temperature Range	-5~60°C (未冻结)
过滤精度	Filtration Accuracy	0.01μm、5μm、40μm 活性炭 / Activated carbon
杯材料	Bowl Material	聚碳酸酯 / Polycarbonate
杯防护罩	Bowl Guard	AWF2010 (无 / None) AWF3010~5010 (有 / YES)
调压范围	Pressure Range	AWF2010~5010: 0.05~0.85Mpa (0.51~8.7kgf/cm ²) / 0~125Psi

符号 / Symbol

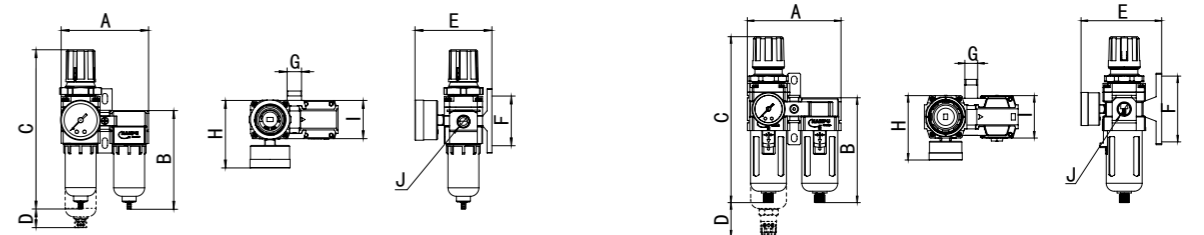


型号 / Model		规格 / Specification		
		组件 / Components		额定流量 (L/min) Rated Flow Rate
手动排水 / Manual Drain	自动排水 / Auto Drain	调压过滤器 Filter Regulator	过滤器 Air Filter	
AWF2010-02	AWF2010-02-D	AW2000-02	AF2000-02	500
AWF3010-02	AWF3010-02-D	AW3000-02	AF3000-02	2000
AWF3010-03	AWF3010-03-D	AW3000-03	AF3000-03	2000
AWF4010-04	AWF4010-04-D	AW4000-04	AF4000-04	4000
AWF4010-06	AWF4010-06-D	AW4000-06	AF4000-06	4500
AWF5010-06	AWF5010-06-D	AW5000-06	AF5000-06	5000
AWF5010-10	AWF5010-10-D	AW5000-10	AF5000-10	5000

外形尺寸图 / Dimension

AWF2010

AWF3010~5010



常规单位: CM NPT 单位: INCH (SI unit: CM NPT unit: INCH)

型号 / Model	A	B	C	D	E	F	G	H	I	J	压力表口径 Rc(PT) Port Size
AWF2010-02	9.1	4	12.5	1.9	8	4.8	1.5	7	4	BSP 1/4"	BSP 1/8"
AWF2010-02 NPT	3.58	1.57	4.92	0.39	3.15	1.89	0.39	2.76	1.57	NPT 1/4"	NPT 1/8"
AWF3010-03	11.7	13	15.5	4.3	9.5	7	1.5	8.3	5.3	BSP 3/8"	BSP 1/8"
AWF3010-03 NPT	4.6	5.12	6.1	1.69	3.74	2.76	0.39	3.27	2.08	NPT 3/8"	NPT 1/8"
AWF4010-04	15.5	16.3	18.5	4.4	10.5	8	2.2	10	7	BSP 1/2"	BSP 1/4"
AWF4010-04 NPT	6.1	6.42	7.28	1.73	4.13	3.15	0.87	3.94	2.75	NPT 1/2"	NPT 1/4"
AWF4010-06	16.5	17	19	4.4	11	8	2.2	10	7	BSP 3/4"	BSP 1/4"
AWF4010-06 NPT	6.5	6.7	7.48	1.73	4.33	3.15	0.87	3.94	2.75	NPT 3/4"	NPT 1/4"
AWF5010-06	20	24	27	4.4	15	10	2.5	12	9	BSP 3/4"	BSP 1/4"
AWF5010-06 NPT	7.87	9.45	10.63	1.73	5.9	3.94	0.98	4.72	3.54	NPT 3/4"	NPT 1/4"
AWF5010-10	20	24	27	4.4	15	10	2.5	12	9	BSP 1"	BSP 1/4"
AWF5010-10 NPT	7.87	9.45	10.63	1.73	5.9	3.94	0.98	4.72	3.54	NPT 1"	NPT 1/4"

ARF 系列干燥系统

ARF Air Drying System

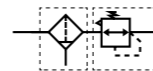
订货型号 / Model

ARF	2000	02	BSP	D
系列代号 Series Number	壳体尺寸 Body Size	螺纹接口 Port Size	螺纹类型 Thread Type	排水方式 Drainage Method
	2000 3000 4000 5000	01: 1/8" 02: 1/4" 03: 3/8" 04: 1/2" 06: 3/4" 10: 1"	BSP NPT PT	空白: 差压排水 Blank: Differential Pressure Drain A: 手动排水 A: Manual Drain D: 自动排水 D: Auto Drain

技术参数 / Technical Specifications

保证耐压力	Max. Input Pressure	1.2Mpa{12.24kgf/cm ² } / 174.04Psi
最高使用压力	Max. Operating Pressure	1.0Mpa{10.2kgf/cm ² } / 145Psi
环境及流体温度	Temperature Range	-5~60°C (未冻结)
过滤精度	Filtration Accuracy	5μm、40μm
杯材料	Bowl Material	聚碳酸酯 / Polycarbonate
杯防护罩	Bowl Guard	AFR2000 (无 / None) AFR3000~5000 (有 / YES)
调压范围	Pressure Range	AFR2000~5000: 0.05~0.85Mpa (0.51~8.7kgf/cm ²) / 0~125Psi

符号 / Symbol

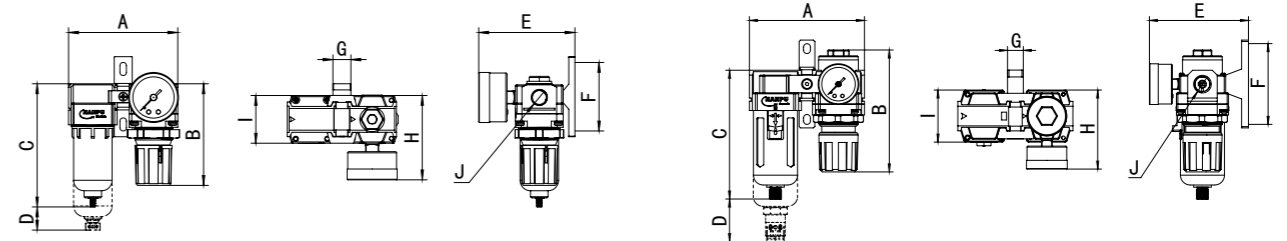


型号 / Model		规格 / Specification		
		组件 / Components		额定流量 (L/min) Rated Flow Rate
手动排水 / Manual Drain	自动排水 / Auto Drain	过滤器 Air Filter	过滤器 Air Filter	
ARF2000-02	ARF2000-02-D	AF2000-02	AR2000-02	500
ARF3000-02	ARF3000-02-D	AF3000-02	AR3000-02	2000
ARF3000-03	ARF3000-03-D	AF3000-03	AR3000-03	2000
ARF4000-04	ARF4000-04-D	AF4000-04	AR4000-04	4000
ARF4000-06	ARF4000-06-D	AF4000-06	AR4000-06	4500
ARF5000-06	ARF5000-06-D	AF5000-06	AR5000-06	5000
ARF5000-10	ARF 5000-10-D	AF5000-10	AR5000-10	5000

外形尺寸图 / Dimension

ARF2000

ARF3000~5000



常规单位: CM NPT 单位: INCH (SI unit: CM NPT unit: INCH)

型号 / Model	A	B	C	D	E	F	G	H	I	J	压力表口径 Rc(PT) Port Size
ARF2000-02	9.1	9	10	1.9	8	4.8	1.5	7	4	BSP 1/4"	BSP 1/8"
ARF2000-02 NPT	3.58	3.54	3.94	0.39	3.15	1.89	0.39	2.76	1.57	NPT 1/4"	NPT 1/8"
ARF3000-03	11.7	12	16	4.3	9.5	7	1.5	8.3	5.3	BSP 3/8"	BSP 1/8"
ARF3000-03 NPT	4.6	4.72	6.29	1.69	3.74	2.76	0.39	3.27	2.08	NPT 3/8"	NPT 1/8"
ARF4000-04	15.5	15	16.5	4.4	10.5	8	2.2	10	7	BSP 1/2"	BSP 1/4"
ARF4000-04 NPT	6.1	5.91	6.49	1.73	4.13	3.15	0.87	3.94	2.75	NPT 1/2"	NPT 1/4"
ARF4000-06	16.5	15.5	17	4.4	11	8	2.2	10	7	BSP 3/4"	BSP 1/4"
ARF4000-06 NPT	6.5	6.1	6.69	1.73	4.33	3.15	0.87	3.94	2.75	NPT 3/4"	NPT 1/4"
ARF5000-06	20	17	24.5	4.4	15	10	2.5	12	9	BSP 3/4"	BSP 1/4"
ARF5000-06 NPT	7.87	6.69	9.65	1.73	5.9	3.94	0.98	4.72	3.54	NPT 3/4"	NPT 1/4"
ARF5000-10	20	17	24.5	4.4	15	10	2.5	12	9	BSP 1"	BSP 1/4"
ARF5000-10 NPT	7.87	6.69	9.65	1.73	5.9	3.94	0.98	4.72	3.54	NPT 1"	NPT 1/4"

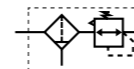


AW 系列单联件

AW Filter Regulator



符号 / Symbol



订货型号 / Model

AW	2000	02	BSP	D
系列代号 Series Number	壳体尺寸 Body Size	螺纹接口 Port Size	螺纹类型 Thread Type	排水方式 Drainage Method
	2000 3000 4000 5000	01: 1/8" 02: 1/4" 03: 3/8" 04: 1/2" 06: 3/4" 10: 1"	BSP NPT PT	空白: 差压排水 Blank: Differential Pressure Drain A: 手动排水 A: Manual Drain D: 自动排水 D: Auto Drain

技术参数 / Technical Specifications

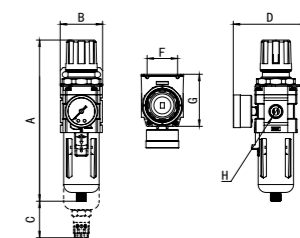
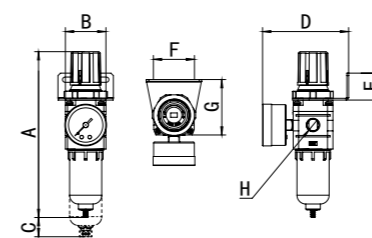
保证耐压力	Max. Input Pressure	1.2Mpa{12.24kgf/cm ² } /174.04Psi
最高使用压力	Max. Operating Pressure	1.0Mpa{10.2kgf/cm ² } /145Psi
环境及流体温度	Temperature Range	-5~60°C (未冻结)
过滤精度	Filtration Accuracy	5μm、40μm
杯材料	Bowl Material	聚碳酸酯 /Polycarbonate
杯防护罩	Bowl Guard	AW2000 (无 /None) AW3000~5000 (有 /YES)
建议用油	Suggested Oil	透平 1 号油 Turbine Oil No. 1 ISO-VG32
调压范围	Pressure Range	AW2000~5000:0.05~0.85Mpa (0.51~8.7kgf/cm ²) /0~125Psi

型号 / Model		规格 / Specification
手动排水 / Manual Drain	自动排水 / Auto Drain	额定流量 (L/min) / Rated Flow Rate
AW2000-02	AW2000-02-D	500
AW3000-02	AW3000-02-D	2000
AW3000-03	AW3000-03-D	2000
AW4000-04	AW4000-04-D	4000
AW4000-06	AW4000-06-D	4500
AW5000-06	AW5000-06-D	5000
AW5000-10	AW5000-10-D	5000

外形尺寸图 / Dimension

AW2000

AW3000~5000



常规单位: CM NPT 单位: INCH (SI unit: CM NPT unit: INCH)

型号 / Model	A	B	C	D	E	F	G	H	压力表口径 Rc(PT) Port Size
AW2000-02	16	4	1.9	8	2.3	3.5	4.93	BSP 1/4"	BSP 1/8"
AW2000-02 NPT	6.3	1.57	0.39	3.15	0.91	1.38	1.94	NPT 1/4"	NPT 1/8"
AW3000-03	20.3	5.3	4.3	9.8	2.4	3.8	6.9	BSP 3/8"	BSP 1/8"
AW3000-03 NPT	7.99	2.08	1.69	3.66	0.94	1.5	2.72	NPT 3/8"	NPT 1/8"
AW4000-04	25.5	7	4.4	11	2.8	5.4	9.3	BSP 1/2"	BSP 1/4"
AW4000-04 NPT	10.04	2.75	1.73	4.33	1.1	2.13	3.66	NPT 1/2"	NPT 1/4"
AW4000-06	26	7	4.4	11	2.8	5.4	9.3	BSP 3/4"	BSP 1/4"
AW4000-06 NPT	10.24	2.75	1.73	4.33	1.1	2.12	3.66	NPT 3/4"	NPT 1/4"
AW5000-06	33	9	4.4	12.5	2.7	5.5	13.5	BSP 3/4"	BSP 1/4"
AW5000-06 NPT	12.99	3.54	1.73	4.92	1.06	2.17	5.31	NPT 3/4"	NPT 1/4"
AW5000-10	33	9	4.4	12.5	2.7	5.5	13.5	BSP 1"	BSP 1/4"
AW5000-10 NPT	12.99	3.54	1.73	4.92	1.06	2.17	5.31	NPT 1"	NPT 1/4"

AR 系列调压阀

AR Air Regulator

订货型号 / Model

AR 2000 02 BSP

系列代号 Series Number	壳体尺寸 Body Size	螺纹接口 Port Size	螺纹类型 Thread Type
2000	3000	01: 1/8"	BSP
4000	4000	02: 1/4"	NPT
5000	5000	03: 3/8"	PT
		04: 1/2"	
		06: 3/4"	
		10: 1"	

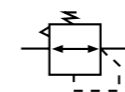
技术参数 / Technical Specifications

保证耐压力	Max. Input Pressure	1.2Mpa{12.24kgf/cm ² } /174.04Psi
最高使用压力	Max. Operating Pressure	1.0Mpa{10.2kgf/cm ² } /145Psi
环境及流体温度	Temperature Range	-5~60°C (未冻结)
调压范围	Pressure Range	AR2000~5000:0.05~0.85Mpa (0.51~8.7kgf/cm ²) /0~125Psi

型号 / Model	规格 / Specification
AR2000-02	500
AR3000-02	2000
AR3000-03	2000
AR4000-04	4000
AR4000-06	4500
AR5000-06	5000
AR5000-10	5000



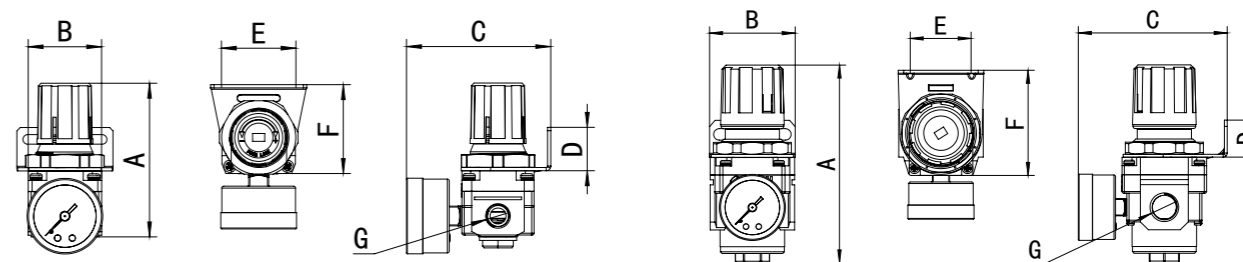
符号 / Symbol



外形尺寸图 / Dimension

AR2000

AR3000~5000



常规单位: CM NPT 单位: INCH (SI unit: CM NPT unit: INCH)

型号 Model	A	B	C	D	E	F	G	压力表口径 Rc(PT) Port Size
AR2000-02	9	4	8	2.3	3.5	4.93	BSP 1/4"	BSP 1/8"
AR2000-02 NPT	3.54	1.57	3.15	0.91	1.38	1.94	NPT 1/4"	NPT 1/8"
AR3000-03	12	5.3	9.8	2.4	3.8	6.9	BSP 3/8"	BSP 1/8"
AR3000-03 NPT	4.72	2.08	3.66	0.94	1.5	2.72	NPT 3/8"	NPT 1/8"
AR4000-04	15	7	11	2.8	5.4	9.3	BSP 1/2"	BSP 1/4"
AR4000-04 NPT	5.91	2.75	4.33	1.1	2.13	3.66	NPT 1/2"	NPT 1/4"
AR4000-06	15.5	7	11	2.8	5.4	9.3	BSP 3/4"	BSP 1/4"
AR4000-06 NPT	6.1	2.75	4.33	1.1	2.12	3.66	NPT 3/4"	NPT 1/4"
AR5000-06	17	9	12.5	2.7	5.5	13.5	BSP 3/4"	BSP 1/4"
AR5000-06 NPT	6.69	3.54	4.92	1.06	2.17	5.31	NPT 3/4"	NPT 1/4"
AR5000-10	17	9	12.5	2.7	5.5	13.5	BSP 1"	BSP 1/4"
AR5000-10 NPT	6.69	3.54	4.92	1.06	2.17	5.31	NPT 1"	NPT 1/4"



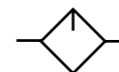


AL 系列油雾器

AL Air Lubricator



符号 / Symbol



订货型号 / Model

AL	2000	02	BSP
系列代号 Series Number	壳体尺寸 Body Size	螺纹接口 Port Size	螺纹类型 Thread Type
	2000	01: 1/8"	BSP
	3000	02: 1/4"	NPT
	4000	03: 3/8"	PT
	5000	04: 1/2"	
		06: 3/4"	
		10: 1"	

技术参数 / Technical Specifications

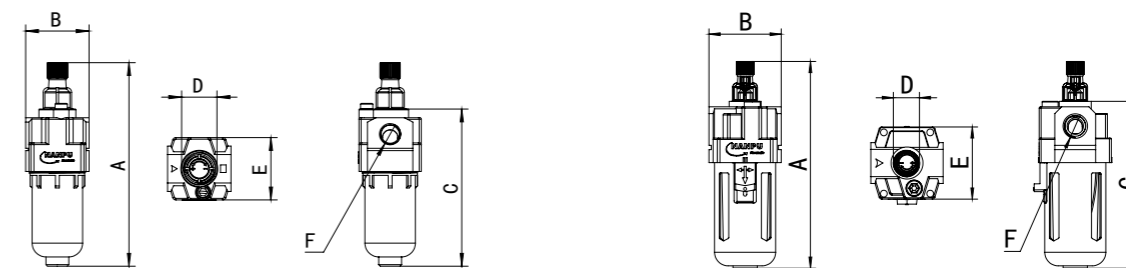
保证耐压力	Max. Input Pressure	1.2Mpa{12.24kgf/cm ² } / 174.04Psi
最高使用压力	Max. Operating Pressure	1.0Mpa{10.2kgf/cm ² } / 145Psi
环境及流体温度	Temperature Range	-5~60°C (未冻结)
杯材料	Bowl Material	聚碳酸酯 / Polycarbonate
杯防护罩	Bowl Guard	AL2000 (无 / None) AL3000~5000 (有 / YES)
建议用油	Suggested Oil	透平 1 号油 Turbine Oil No. 1 ISO-VG32

型号 / Model	规格 / Specification
AL2000-02	500
AL3000-02	2000
AL3000-03	2000
AL4000-04	4000
AL4000-06	4500
AL5000-06	5000
AL5000-10	5000

外形尺寸图 / Dimension

AL2000

AL3000~5000



常规单位: CM NPT 单位: INCH (SI unit: CM NPT unit: INCH)

型号 / Model	A	B	C	D	D	E	H	压力表口径 Rc(PT) Port Size
AL2000-02	12.5	4	9	2.5	4	2.3	BSP 1/4"	BSP 1/8"
AL2000-02 NPT	4.92	1.57	3.54	0.98	1.57	9.05	NPT 1/4"	NPT 1/8"
AL3000-03	15.5	5.3	11.9	1.8	5.2	2.4	BSP 3/8"	BSP 1/8"
AL3000-03 NPT	6.1	2.08	4.69	0.71	2.05	0.94	NPT 3/8"	NPT 1/8"
AL4000-04	18.5	7	15.5	1.8	6.8	2.8	BSP 1/2"	BSP 1/4"
AL4000-04 NPT	7.28	2.75	6.1	0.71	2.68	1.1	NPT 1/2"	NPT 1/4"
AL4000-06	19	7	15.7	1.8	7	2.8	BSP 3/4"	BSP 1/4"
AL4000-06 NPT	7.48	2.75	6.18	0.71	2.76	1.1	NPT 3/4"	NPT 1/4"
AL5000-06	27	9	23.5	1.8	9	2.7	BSP 3/4"	BSP 1/4"
AL5000-06 NPT	10.63	3.54	9.25	0.70	3.54	1.06	NPT 3/4"	NPT 1/4"
AL5000-10	27	9	23.5	1.8	9	2.7	BSP 1"	BSP 1/4"
AL5000-10 NPT	10.63	3.54	9.25	0.70	3.54	1.06	NPT 1"	NPT 1/4"

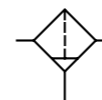


AF 系列过滤器

AF Air Filter



符号 / Symbol



订货型号 / Model

AF	2000	02	BSP	D
系列代号 Series Number	壳体尺寸 Body Size	螺纹接口 Port Size	螺纹类型 Thread Type	排水方式 Drainage Method
	2000 3000 4000 5000	01: 1/8" 02: 1/4" 03: 3/8" 04: 1/2" 06: 3/4" 10: 1"	BSP NPT PT	空白: 差压排水 Blank: Differential Pressure Drain A: 手动排水 A: Manual Drain D: 自动排水 D: Auto Drain

技术参数 / Technical Specifications

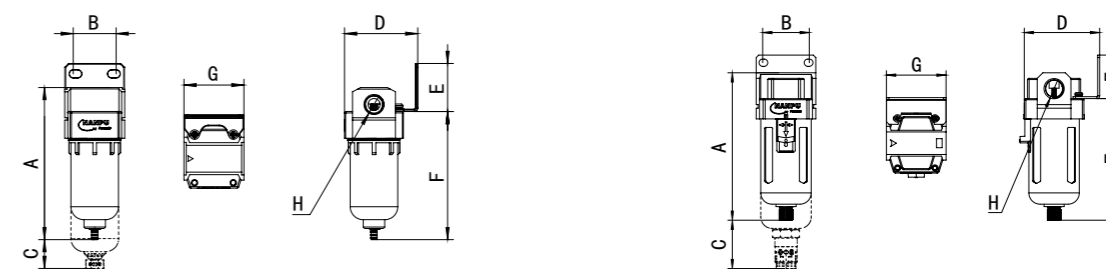
保证耐压力	Max. Input Pressure	1.2Mpa{12.24kgf/cm ² } / 174.04Psi
最高使用压力	Max. Operating Pressure	1.0Mpa{10.2kgf/cm ² } / 145Psi
环境及流体温度	Temperature Range	-5~60°C (未冻结)
过滤精度	Filtration Accuracy	5μm、40μm
杯材料	Bowl Material	聚碳酸酯 / Polycarbonate
杯防护罩	Bowl Guard	AF2000 (无 / None) AF3000~5000 (有 / YES)
调压范围	Pressure Range	AF2000~5000: 0.05~0.85Mpa (0.51~8.7kgf/cm ²) / 0~125Psi

型号 / Model		规格 / Specification
手动排水 / Manual Drain	自动排水 / Auto Drain	额定流量 (L/min) / Rated Flow Rate
AF2000-02	AF2000-02-D	500
AF3000-02	AF3000-02-D	2000
AF3000-03	AF3000-03-D	2000
AF4000-04	AF4000-04-D	4000
AF4000-06	AF4000-06-D	4500
AF5000-06	AF5000-06-D	5000
AF5000-10	AF5000-10-D	5000

外形尺寸图 / Dimension

AF2000

AF3000~5000



常规单位: CM NPT 单位: INCH (SI unit: CM NPT unit: INCH)

型号 / Model	A	B	C	D	E	F	G	H	压力表口径 Rc(PT) Port Size
AF2000-02	10	2.7	1.9	5	3	8	4	BSP 1/4"	BSP 1/8"
AF2000-02 NPT	3.94	1.06	0.39	1.97	1.18	3.15	1.57	NPT 1/4"	NPT 1/8"
AF3000-03	13	4	4.3	6.7	3.9	10.5	5.3	BSP 3/8"	BSP 1/8"
AF3000-03 NPT	5.11	1.57	1.69	2.63	1.53	9.13	2.08	NPT 3/8"	NPT 1/8"
AF4000-04	16.3	5.4	4.4	8.2	4.5	13	7	BSP 1/2"	BSP 1/4"
AF4000-04 NPT	6.41	2.12	1.73	3.23	1.77	5.12	2.756	NPT 1/2"	NPT 1/4"
AF4000-06	17	5.4	4.4	8.2	4.5	13.7	7.5	BSP 3/4"	BSP 1/4"
AL4000-06 NPT	6.69	2.12	1.73	3.23	1.77	5.39	2.95	NPT 3/4"	NPT 1/4"
AF5000-06	24	5	4.4	9	4.5	20.5	9	BSP 3/4"	BSP 1/4"
AF5000-06 NPT	9.45	1.47	1.73	3.54	1.77	8.07	3.54	NPT 3/4"	NPT 1/4"
AF5000-10	24	5	4.4	9	4.5	20.5	9	BSP 1"	BSP 1/4"
AF5000-10 NPT	9.45	1.47	1.73	3.54	1.77	8.07	3.54	NPT 1"	NPT 1/4"

AC20~40 系列三联件

AC20~40 F.R.L. Combination

订货型号 / Model

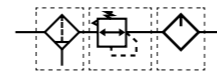
AC	20	02	BSP	D	MPA
系列代号 Series Number	壳体尺寸 Body Size	螺纹接口 Port Size	螺纹类型 Thread Type	排水方式 Drainage Method	表单位 Gauge Unit
	20 30 40	02: 1/4" 03: 3/8" 04: 1/2"	BSP NPT PT	空白: 差压排水 Blank: Differential Pressure Drain A: 手动排水 A: Manual Drain D: 自动排水 D: Auto Drain	Mpa Bar Psi



技术参数 / Technical Specifications

保证耐压力	Max. Input Pressure	1.5Mpa{21.34kgf/cm ² } / 217.56Psi
最高使用压力	Max. Operating Pressure	1.0Mpa{10.2kgf/cm ² } / 145Psi
环境及流体温度	Temperature Range	-5~60°C (未冻结)
过滤精度	Filtration Accuracy	5μm
杯材料	Bowl Material	聚碳酸酯 / Polycarbonate
杯防护罩	Bowl Guard	AC20 (无 / None) AC30~40 (有 / YES)
建议用油	Suggested Oil	透平 1 号油 Turbine Oil No. 1 ISO-VG32
调压范围	Pressure Range	AC20~40: 0.05~0.85Mpa (0.51~8.7kgf/cm ²)

符号 / Symbol

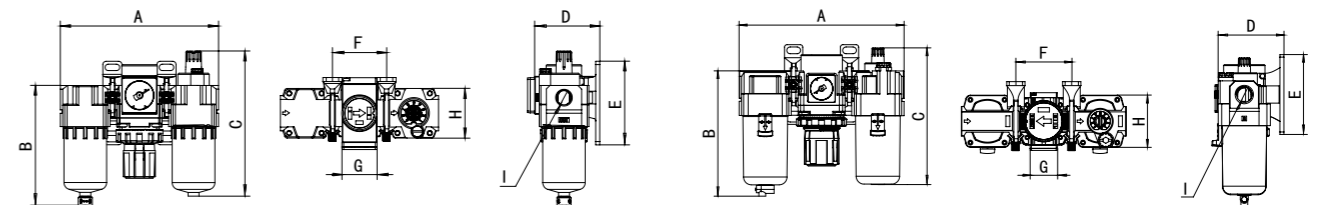


型号 / Model		规格 / Specification			额定流量 (L/min) Rated Flow Rate
手动排水 / Manual Drain	自动排水 / Auto Drain	过滤器 Air Filter	调压阀 Air Regulator	油雾器 Air Lubricator	
AC20-02	AC20-02-D	AF20-02	AR20-02	AL20-02	500
AC30-03	AC30-03-D	AF30-03	AR30-03	AL30-03	2000
AC40-04	AC40-04-D	AF40-04	AR40-04	AL40-04	4000

外形尺寸图 / Dimension

AC20

AC30~40



常规单位: CM NPT 单位: INCH (SI unit: CM NPT unit: INCH)

型号 / Model	A	B	C	D	E	F	G	H	L	压力表口径 Rc(PT) Port Size
AC20-02	12.64	10.51	12.35	5.1	6.7	4.32	2.82	4.2	BSP 1/4"	BSP 1/8"
AC20-02 NPT	4.98	4.14	4.86	2.01	2.64	1.7	1.11	1.65	NPT 1/4"	NPT 1/8"
AC30-03	16.74	13.69	15.35	6.75	8.5	5.72	2.82	5.3	BSP 3/8"	BSP 1/8"
AC30-03 NPT	6.59	5.39	6.04	2.66	3.35	2.25	1.11	2.09	NPT 3/8"	NPT 1/8"
AC40-04	22.04	17.26	19.11	8.55	11.5	7.52	2.82	7.1	BSP 1/2"	BSP 1/4"
AC40-04 NPT	8.68	6.8	7.52	3.37	4.53	2.96	1.11	2.8	NPT 1/2"	NPT 1/4"



AC20~40 系列二联件
AC20~40 F.R.L. Combination

订货型号 / Model

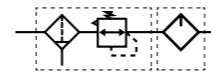
AC	20	02	BSP	D	MPA
系列代号 Series Number	壳体尺寸 Body Size	螺纹接口 Port Size	螺纹类型 Thread Type	排水方式 Drainage Method	表单位 Gauge Unit
	20 30 40	02: 1/4" 03: 3/8" 04: 1/2"	BSP NPT PT	空白: 差压排水 Blank: Differential Pressure Drain A: 手动排水 A: Manual Drain D: 自动排水 D: Auto Drain	Mpa Bar Psi



技术参数 / Technical Specifications

保证耐压力	Max. Input Pressure	1.5Mpa{21.34kgf/cm ² } /217.56Psi
最高使用压力	Max. Operating Pressure	1.0Mpa{10.2kgf/cm ² } /145Psi
环境及流体温度	Temperature Range	-5~60°C (未冻结)
过滤精度	Filtration Accuracy	5μm
杯材料	Bowl Material	聚碳酸酯 /Polycarbonate
杯防护罩	Bowl Guard	AC20A (无 /None) AC30A~40A (有 /YES)
建议用油	Suggested Oil	透平 1 号油 Turbine Oil No. 1 ISO-VG32
调压范围	Pressure Range	AC20A~40A:0.05~0.85Mpa (0.51~8.7kgf/cm ²)

符号 / Symbol

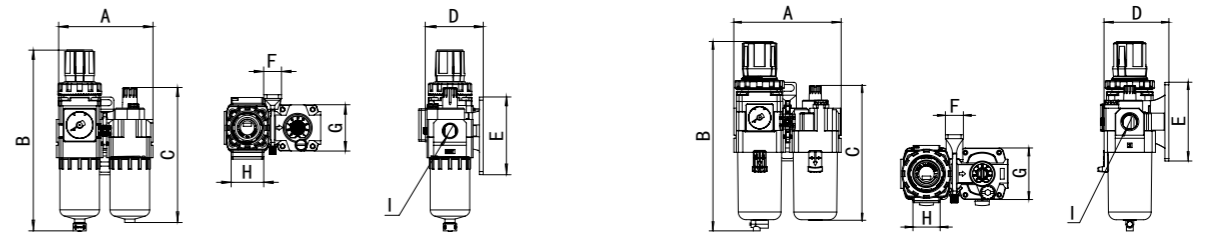


型号 / Model		规格 / Specification		
		组件 / Components		额定流量 (L/min) Rated Flow Rate
手动排水 / Manual Drain	自动排水 / Auto Drain	单联件 Filter Regulator	油雾器 Air Lubricator	
AC20A-02	AC20A-02-D	AW20-02	AL20-02	500
AC30A-03	AC30A-03-D	AW30-03	AL30-03	2000
AC40A-04	AC40A-04-D	AW40-04	AL40-04	4000

外形尺寸图 / Dimension

AC20A

AC30~40A



常规单位: CM NPT 单位: INCH (SI unit: CM NPT unit: INCH)

型号 / Model	A	B	C	D	E	F	G	H	I	压力表口径 Rc(PT) Port Size
AC20A-02	8.32	15.94	11.52	5.1	6.7	1.54	4.2	2.82	BSP 1/4"	BSP 1/8"
AC20A-02 NPT	3.28	6.28	4.54	2.01	2.64	0.61	1.65	1.11	NPT 1/4"	NPT 1/8"
AC30A-03	11.02	20.18	14.24	6.75	8.5	1.87	5.3	2.82	BSP 3/8"	BSP 1/8"
AC30A-03 NPT	4.34	7.95	5.61	2.66	3.35	0.74	2.09	1.11	NPT 3/8"	NPT 1/8"
AC40A-04	14.52	23.86	18.01	8.55	11.5	2.3	7.1	2.82	BSP 1/2"	BSP 1/4"
AC40A-04 NPT	5.72	9.39	7.09	3.37	4.53	0.91	2.8	1.11	NPT 1/2"	NPT 1/4"



AW20~40 系列单联件

AW20~40 Filter Regulator

订货型号 / Model

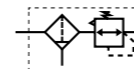
AW	20	02	BSP	D	MPA
系列代号 Series Number	壳体尺寸 Body Size	螺纹接口 Port Size	螺纹类型 Thread Type	排水方式 Drainage Method	表单位 Gauge Unit
	20 30 40	02: 1/4" 03: 3/8" 04: 1/2"	BSP NPT PT	空白: 差压排水 Blank: Differential Pressure Drain A: 手动排水 A: Manual Drain D: 自动排水 D: Auto Drain	Mpa Bar Psi



技术参数 / Technical Specifications

保证耐压力	Max. Input Pressure	1.5Mpa{21.34kgf/cm ² } / 217.56Psi
最高使用压力	Max. Operating Pressure	1.0Mpa{10.2kgf/cm ² } / 145Psi
环境及流体温度	Temperature Range	-5~60°C (未冻结)
过滤精度	Filtration Accuracy	5μm
杯材料	Bowl Material	聚碳酸酯 / Polycarbonate
杯防护罩	Bowl Guard	AW20 (无 / None) AW30~40 (有 / YES)
调压范围	Pressure Range	AW20~40: 0.05~0.85Mpa (0.51~8.7kgf/cm ²)

符号 / Symbol

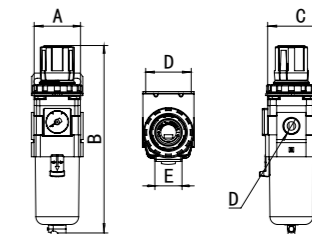
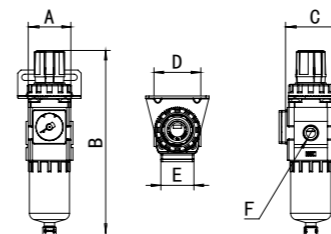


型号 / Model		规格 / Specification
手动排水 / Manual Drain	自动排水 / Auto Drain	额定流量 (L/min) Rated Flow Rate
AW20-02	AW20-02-D	500
AW30-03	AW30-02-D	2000
AW40-04	AW40-03-D	4000

外形尺寸图 / Dimension

AW20

AW30~40



常规单位: CM NPT 单位: INCH (SI unit: CM NPT unit: INCH)

型号 / Model	A	B	C	D	E	F	压力表口径 Rc(PT) Port Size
AW20-02	4	15.94	4.93	3.5	2.82	BSP 1/4"	BSP 1/8"
AW20-02 NPT	1.57	6.28	1.94	1.38	1.11	NPT 1/4"	NPT 1/8"
AW30-03	5.3	20.18	6.9	3.8	2.82	BSP 3/8"	BSP 1/8"
AW30-03 NPT	2.09	7.95	2.72	1.5	1.11	NPT 3/8"	NPT 1/8"
AW40-04	7	23.86	9.3	5.4	2.82	BSP 1/2"	BSP 1/4"
AW40-04 NPT	2.76	9.39	3.66	2.13	1.11	NPT 1/2"	NPT 1/4"



AR20~40 系列调压阀
AR20~40 Air Regulator

订货型号 / Model

AR	20	02	BSP	MPA
系列代号 Series Number	壳体尺寸 Body Size	螺纹接口 Port Size	螺纹类型 Thread Type	表单位 Gauge Unit
	20 30 40	02: 1/4" 03: 3/8" 04: 1/2"	BSP NPT PT	Mpa Bar Psi

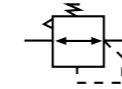


技术参数 / Technical Specifications

保证耐压力 Max. Input Pressure	1.5Mpa{21.34kgf/cm ² } / 217.56Psi
最高使用压力 Max. Operating Pressure	1.0Mpa{10.2kgf/cm ² } / 145Psi
环境及流体温度 Temperature Range	-5~60°C (未冻结)
调压范围 Pressure Range	AR20~40:0.05~0.85Mpa (0.51~8.7kgf/cm ²)

型号 / Model	规格 / Specification
AW20-02	500
AW30-03	2000
AW40-04	4000

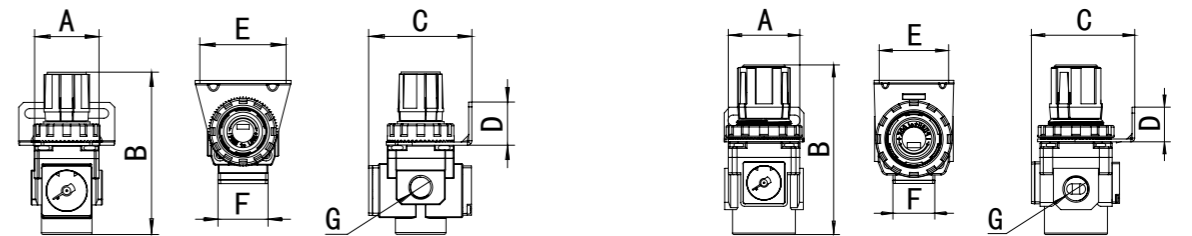
符号 / Symbol



外形尺寸图 / Dimension

AR20

AR30~40



常规单位: CM NPT 单位: INCH (SI unit: CM NPT unit: INCH)

型号 Model	A	B	C	D	E	F	G	压力表口径 Rc(PT) Port Size
AR20	4	9.33	8.43	2.3	3.5	2.82	BSP 1/4"	BSP 1/8"
AR20 NPT	1.57	3.67	3.32	0.91	1.38	1.11	NPT 1/4"	NPT 1/8"
AR30-03	5.3	11.7	10.08	2.4	3.8	2.82	BSP 3/8"	BSP 1/8"
AR30-03 NPT	2.09	4.61	3.97	0.95	1.5	1.11	NPT 3/8"	NPT 1/8"
AR40-04	7	12.7	11.88	2.8	5.4	2.82	BSP 1/2"	BSP 1/4"
AR40-04 NPT	2.76	5	4.68	1.1	2.13	1.11	NPT 1/2"	NPT 1/4"



AL20~40 系列油雾器

AL20~40 Air Lubricator

订货型号 / Model

AL	20	02	BSP
系列代号 Series Number	壳体尺寸 Body Size	螺纹接口 Port Size	螺纹类型 Thread Type
	20	02: 1/4"	BSP
	30	03: 3/8"	NPT
	40	04: 1/2"	PT

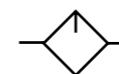


技术参数 / Technical Specifications

保证耐压力	Max. Input Pressure	1.5Mpa{21.34kgf/cm ² } / 217.56Psi
最高使用压力	Max. Operating Pressure	1.0Mpa{10.2kgf/cm ² } / 145Psi
环境及流体温度	Temperature Range	-5~60°C (未冻结)
杯材料	Bowl Material	聚碳酸酯 / Polycarbonate
杯防护罩	Bowl Guard	AL20 (无 / None) AL30~40 (有 / YES)
建议用油	Suggested Oil	透平 1 号油 Turbine Oil No. 1 ISO-VG32

型号 / Model	规格 / Specification
AL20-02	500
AL30-03	2000
AL40-04	4000

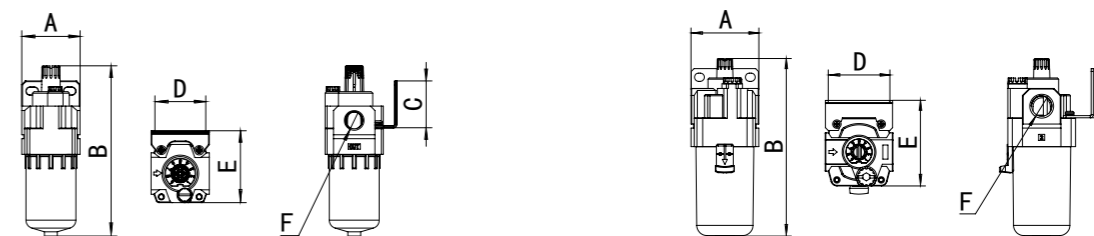
符号 / Symbol



外形尺寸图 / Dimension

AL20

AL30~40



常规单位: CM NPT 单位: INCH (SI unit: CM NPT unit: INCH)

型号 / Model	A	B	C	D	E	F	压力表口径 Rc(PT) Port Size
AL20-02	4	11.52	3	2.7	4.93	BSP 1/4"	BSP 1/8"
AL20-02 NPT	1.57	4.54	1.18	1.06	1.94	NPT 1/4"	NPT 1/8"
AL30-03	5.3	14.24	3.9	4	6.9	BSP 3/8"	BSP 1/8"
AL30-03 NPT	2.09	5.61	1.53	1.57	2.72	NPT 3/8"	NPT 1/8"
AL40-04	7	18.01	4.5	5.4	9.3	BSP 1/2"	BSP 1/4"
AL40-04 NPT	2.76	7.09	1.77	2.12	3.66	NPT 1/2"	NPT 1/4"



AF20~40 系列过滤器

AF20~40 Air Filter

订货型号 / Model

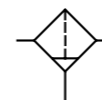
AF	20	02	BSP	D
系列代号 Series Number	壳体尺寸 Body Size	螺纹接口 Port Size	螺纹类型 Thread Type	排水方式 Drainage Method
	20 30 40	02: 1/4" 03: 3/8" 04: 1/2"	BSP NPT PT	空白: 差压排水 Blank: Differential Pressure Drain A: 手动排水 A: Manual Drain D: 自动排水 D: Auto Drain



技术参数 / Technical Specifications

保证耐压力	Max. Input Pressure	1.5Mpa{21.34kgf/cm ² } /217.56Psi
最高使用压力	Max. Operating Pressure	1.0Mpa{10.2kgf/cm ² } /145Psi
环境及流体温度	Temperature Range	-5~60°C (未冻结)
过滤精度	Filtration Accuracy	5μm
杯材料	Bowl Material	聚碳酸酯 /Polycarbonate
杯防护罩	Bowl Guard	AF20 (无 /None) AF30~40 (有 /YES)
调压范围	Pressure Range	AF20~40:0.05~0.85Mpa (0.51~8.7kgf/cm ²) /0~125Psi

符号 / Symbol



型号 / Model		规格 / Specification
手动排水 / Manual Drain	自动排水 / Auto Drain	额定流量 (L/min) / Rated Flow Rate
AF20-02	AF20-02-D	500
AF30-03	AF30-03-D	2000
AF40-04	AF40-04-D	4000

外形尺寸图 / Dimension

AF20

AF30~40



常规单位: CM NPT 单位: INCH (SI unit: CM NPT unit: INCH)

型号 / Model	A	B	C	D	E	压力表口径 Rc(PT) Port Size
AF20-02	4	10.51	3	2.7	BSP 1/4"	BSP 1/8"
AF20-02 NPT	1.57	4.14	1.18	1.06	NPT 1/4"	NPT 1/8"
AF30-03	5.3	13.69	3.9	4	BSP 3/8"	BSP 1/8"
AF30-03 NPT	2.09	5.39	1.53	1.57	NPT 3/8"	NPT 1/8"
AF40-04	7	17.26	4.5	5.4	BSP 1/2"	BSP 1/4"
AF40-04 NPT	2.76	6.8	1.77	2.12	NPT 1/2"	NPT 1/4"

AC-M 系列三联件

AC-M F.R.L. Combination

订货型号 / Model

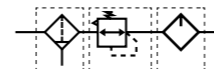
AC	2000	02	BSP	M
系列代号 Series Number	壳体尺寸 Body Size	螺纹接口 Port Size	螺纹类型 Thread Type	排水方式 Drainage Method
	2000 3000 4000 5000	01: 1/8" 02: 1/4" 03: 3/8" 04: 1/2" 06: 3/4" 10: 1"	BSP NPT PT	M: 手动排水 Manual Drain

技术参数 / Technical Specifications

保证耐压力	Max. Input Pressure	1.2Mpa{12.24kgf/cm ² } /174.04Psi
最高使用压力	Max. Operating Pressure	1.0Mpa{10.2kgf/cm ² } /145Psi
环境及流体温度	Temperature Range	-5~60°C (未冻结)
过滤精度	Filtration Accuracy	5μm、40μm
杯材料	Bowl Material	聚碳酸酯 /Polycarbonate
杯防护罩	Bowl Guard	AC2000 (无 /None) AC3000~5000 (有 /YES)
建议用油	Suggested Oil	透平 1 号油 Turbine Oil No. 1 ISO-VG32
调压范围	Pressure Range	AC2000~5000:0.05~0.85Mpa (0.51~8.7kgf/cm ²) /0~125Psi



符号 / Symbol

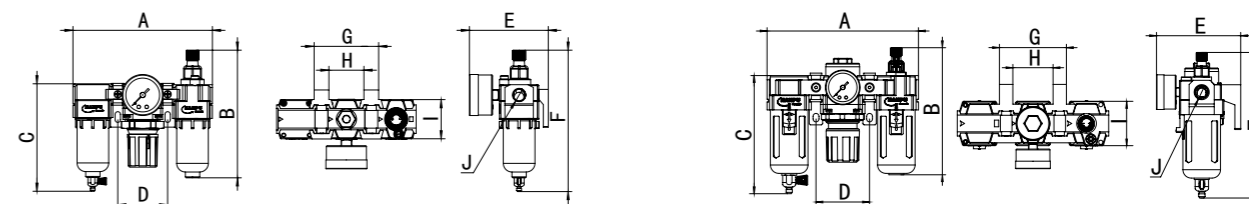


型号 / Model	规格 / Specification			额定流量 (L/min) Rated Flow Rate
	过滤器 Air Filter	调压器 Air Regulator	油雾器 Air Lubricator	
AC2000-02-M	AF2000-02-M	AR2000-02-M	AL2000-02-M	500
AC3000-02-M	AF3000-02-M	AR3000-02-M	AL3000-02-M	2000
AC3000-03-M	AF3000-03-M	AR3000-03-M	AL3000-03-M	2000
AC4000-04-M	AF4000-04-M	AR4000-04-M	AL4000-04-M	4000
AC4000-06-M	AF4000-06-M	AR4000-06-M	AL4000-06-M	4500
AC5000-06-M	AF5000-06-M	AR5000-06-M	AL5000-06-M	5000
AC5000-10-M	AF5000-10-M	AR5000-10-M	AL5000-10-M	5000

外形尺寸图 / Dimension

AC2000-M

AC3000~5000-M



常规单位: CM NPT 单位: INCH (SI unit: CM NPT unit: INCH)

型号 / Model	A	B	C	D	E	F	G	H	I	J	压力表口径 Rc(PT) Port Size
AC2000-02-M	14	12.5	10	5	8	13.5	6.5	3.5	4	BSP 1/4"	BSP 1/8"
AC2000-02-M NPT	5.51	4.92	3.94	1.97	3.15	3.31	2.56	1.38	1.57	NPT 1/4"	NPT 1/8"
AC3000-03-M	18	15.5	16	6.3	9.5	16	8	4.7	5.3	BSP 3/8"	BSP 1/8"
AC3000-03-M NPT	7.0	6.1	6.29	2.48	3.74	6.29	3.14	1.85	2.08	NPT 3/8"	NPT 1/8"
AC4000-04-M	24	18.5	16.5	8.5	10.5	19	10.5	6.3	7	BSP 1/2"	BSP 1/4"
AC4000-04-M NPT	9.44	7.28	6.49	3.34	4.13	7.49	4.13	2.48	2.75	NPT 1/2"	NPT 1/4"
AC4000-06-M	25.3	19	17	8.8	11	19.5	11	6.7	7	BSP 3/4"	BSP 1/4"
AC4000-06-M NPT	9.96	7.48	6.69	3.46	4.33	7.67	4.33	2.63	2.75	NPT 3/4"	NPT 1/4"
AC5000-06-M	30	27	24.5	10.5	15	28	12.5	8	9	BSP 3/4"	BSP 1/4"
AC5000-06-M NPT	11.81	10.63	9.65	4.13	5.9	11.02	4.92	3.15	3.54	NPT 3/4"	NPT 1/4"
AC5000-10-M	30	27	24.5	10.5	15	28	12.5	8	9	BSP 1"	BSP 1/4"
AC5000-10-M NPT	11.81	10.63	9.65	4.13	5.9	11.02	4.92	3.15	3.54	NPT 1"	NPT 1/4"

DFR-M 系列干燥系统

DFR-M Air Drying System

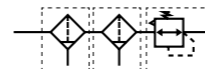
订货型号 / Model

DFR	2000	02	BSP	M
系列代号 Series Number	壳体尺寸 Body Size	螺纹接口 Port Size	螺纹类型 Thread Type	排水方式 Drainage Method
	2000 3000 4000 5000	01: 1/8" 02: 1/4" 03: 3/8" 04: 1/2" 06: 3/4" 10: 1"	BSP NPT PT	M: 手动排水 Manual Drain

技术参数 / Technical Specifications

保证耐压力 Max. Input Pressure	1.2Mpa{12.24kgf/cm ² } / 174.04Psi
最高使用压力 Max. Operating Pressure	1.0Mpa{10.2kgf/cm ² } / 145Psi
环境及流体温度 Temperature Range	-5~60°C (未冻结)
过滤精度 Filtration Accuracy	5μm、40μm
杯材料 Bowl Material	聚碳酸酯 / Polycarbonate
杯防护罩 Bowl Guard	DFR2000 (无 / None) DFR3000~5000 (有 / YES)
调压范围 Pressure Range	DFR2000~5000: 0.05~0.85Mpa (0.51~8.7kgf/cm ²) / 0~125Psi

符号 / Symbol

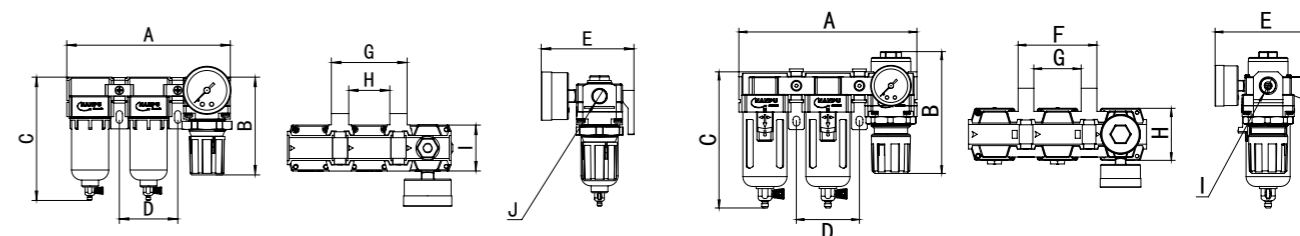


型号 / Model	规格 / Specification			额定流量 (L/min) Rated Flow Rate
	组件 / Components			
手动排水 / Manual Drain	过滤器 Air Filter	过滤器 Air Filter	调压阀 Air Regulator	
DFR2000-02-M	AF2000-02-M	AF2000-02-M	AR2000-02-M	500
DFR3000-02-M	AF3000-02-M	AF3000-02-M	AR3000-02-M	2000
DFR3000-03-M	AF3000-03-M	AF3000-03-M	AR3000-03-M	2000
DFR4000-04-M	AF4000-04-M	AF4000-04-M	AR4000-04-M	4000
DFR4000-06-M	AF4000-06-M	AF4000-06-M	AR4000-06-M	4500
DFR5000-06-M	AF5000-06-M	AF5000-06-M	AR5000-06-M	5000
DFR5000-10-M	AF5000-10-M	AF5000-10-M	AR5000-10-M	5000

外形尺寸图 / Dimension

DFR2000-M

DFR3000~5000-M



常规单位: CM NPT 单位: INCH (SI unit: CM NPT unit: INCH)

型号 / Model	A	B	C	D	E	F	G	H	I	压力表口径 Rc(PT) Port Size
DFR2000-02-M	14	9	10	5	8	6.5	3.5	4	BSP 1/4"	BSP 1/8"
DFR2000-02-M NPT	5.51	3.54	3.94	1.97	3.15	2.56	1.38	1.57	NPT 1/4"	NPT 1/8"
DFR3000-03-M	18	12	16	6.3	9.5	8	4.7	5.3	BSP 3/8"	BSP 1/8"
DFR3000-03-M NPT	7.0	4.72	6.29	2.48	3.74	3.14	1.85	2.08	NPT 3/8"	NPT 1/8"
DFR4000-04-M	24	15	16.5	8.5	10.5	10.5	6.3	7	BSP 1/2"	BSP 1/4"
DFR4000-04-M NPT	9.44	5.91	6.49	3.34	4.13	4.13	2.48	2.75	NPT 1/2"	NPT 1/4"
DFR4000-06-M	25.3	15.5	17	8.8	11	11	6.7	7	BSP 3/4"	BSP 1/4"
DFR4000-06-M NPT	9.96	6.1	6.69	3.46	4.33	4.33	2.63	2.75	NPT 3/4"	NPT 1/4"
DFR5000-06-M	30	17	24.5	10.5	15	12.5	8	9	BSP 3/4"	BSP 1/4"
DFR5000-06-M NPT	11.81	6.69	9.65	4.13	5.9	4.92	3.15	3.54	NPT 3/4"	NPT 1/4"
DFR5000-10-M	30	17	24.5	10.5	15	12.5	8	9	BSP 1"	BSP 1/4"
DFR5000-10-M NPT	11.81	6.69	9.65	4.13	5.9	4.92	3.15	3.54	NPT 1"	NPT 1/4"



AC-M 系列二联件

AC-M F.R.L. Combination

订货型号 / Model

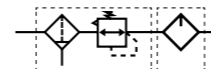
AC	2010	02	BSP	M
系列代号 Series Number	壳体尺寸 Body Size	螺纹接口 Port Size	螺纹类型 Thread Type	排水方式 Drainage Method
	2010 3010 4010 5010	01: 1/8" 02: 1/4" 03: 3/8" 04: 1/2" 06: 3/4" 10: 1"	BSP NPT PT	M: 手动排水 M: Manual Drain



技术参数 / Technical Specifications

保证耐压力	Max. Input Pressure	1.2Mpa{12.24kgf/cm ² } / 174.04Psi
最高使用压力	Max. Operating Pressure	1.0Mpa{10.2kgf/cm ² } / 145Psi
环境及流体温度	Temperature Range	-5~60°C (未冻结)
过滤精度	Filtration Accuracy	5μm、40μm
杯材料	Bowl Material	聚碳酸酯 / Polycarbonate
杯防护罩	Bowl Guard	AC2010 (无 / None) AC3010~5010 (有 / YES)
建议用油	Suggested Oil	透平 1 号油 Turbine Oil No. 1 ISO-VG32
调压范围	Pressure Range	AC2010~5010: 0.05~0.85Mpa (0.51~8.7kgf/cm ²) / 0~125Psi

符号 / Symbol

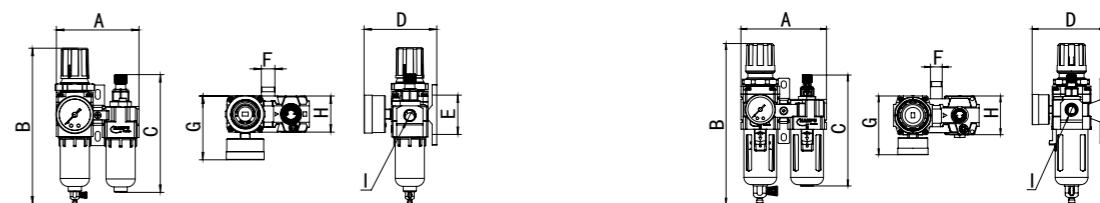


型号 / Model	规格 / Specification		额定流量 (L/min) Rated Flow Rate
	调压过滤器 Filter Regulator	油雾器 Air Lubricator	
AC2010-02-M	AW2000-02-M	AL2000-02-M	500
AC3010-02-M	AW3000-02-M	AL3000-02-M	2000
AC3010-03-M	AW3000-03-M	AL3000-03-M	2000
AC4010-04-M	AW4000-04-M	AL4000-04-M	4000
AC4010-06-M	AW4000-06-M	AL4000-06-M	4500
AC5010-06-M	AW5000-06-M	AL5000-06-M	5000
AC5010-10-M	AW5000-10-M	AL5000-10-M	5000

外形尺寸图 / Dimension

AC2010-M

AC3010~5010-M



常规单位: CM NPT 单位: INCH (SI unit: CM NPT unit: INCH)

型号 / Model	A	B	C	E	F	G	H	I	J	压力表口径 Rc(PT) Port Size
AC2010-02-M	9.1	16	12.5	8	4.8	1.5	7	4	BSP 1/4"	BSP 1/8"
AC2010-02-M NPT	3.58	6.3	4.92	3.15	1.89	0.39	2.76	1.57	NPT 1/4"	NPT 1/8"
AC3010-03-M	11.7	20.3	15.5	9.5	7	1.5	8.3	5.3	BSP 3/8"	BSP 1/8"
AC3010-03-M NPT	4.6	7.99	6.1	3.74	2.76	0.39	3.27	2.08	NPT 3/8"	NPT 1/8"
AC4010-04-M	15.5	25.5	18.5	10.5	8	2.2	10	7	BSP 1/2"	BSP 1/4"
AC4010-04-M NPT	6.1	10.04	7.28	4.13	3.15	0.87	3.94	2.75	NPT 1/2"	NPT 1/4"
AC4010-06-M	16.5	26	19	11	8	2.2	10	7	BSP 3/4"	BSP 1/4"
AC4010-06-M NPT	6.5	10.24	7.48	4.33	3.15	0.87	3.94	2.75	NPT 3/4"	NPT 1/4"
AC5010-06-M	20	33	27	15	10	2.5	12	9	BSP 3/4"	BSP 1/4"
AC5010-06-M NPT	7.87	12.99	10.63	5.9	3.94	0.98	4.72	3.54	NPT 3/4"	NPT 1/4"
AC5010-10-M	20	33	27	15	10	2.5	12	9	BSP 1"	BSP 1/4"
AC5010-10-M NPT	7.87	12.99	10.63	5.9	3.94	0.98	4.72	3.54	NPT 1"	NPT 1/4"

ARF-M 系列干燥系统

ARF-M Air Drying System

订货型号 / Model

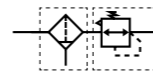
ARF	2000	02	BSP	M
系列代号 Series Number	壳体尺寸 Body Size	螺纹接口 Port Size	螺纹类型 Thread Type	排水方式 Drainage Method
	2000 3000 4000 5000	01: 1/8" 02: 1/4" 03: 3/8" 04: 1/2" 06: 3/4" 10: 1"	BSP NPT PT	M: 手动排水 M: Manual Drain

技术参数 / Technical Specifications

保证耐压力	Max. Input Pressure	1.2Mpa{12.24kgf/cm ² } / 174.04Psi
最高使用压力	Max. Operating Pressure	1.0Mpa{10.2kgf/cm ² } / 145Psi
环境及流体温度	Temperature Range	-5~60°C (未冻结)
过滤精度	Filtration Accuracy	5μm、40μm
杯材料	Bowl Material	聚碳酸酯 / Polycarbonate
杯防护罩	Bowl Guard	AFR2000 (无 / None) AFR3000~5000 (有 / YES)
调压范围	Pressure Range	AFR2000~5000: 0.05~0.85Mpa (0.51~8.7kgf/cm ²) / 0~125Psi



符号 / Symbol

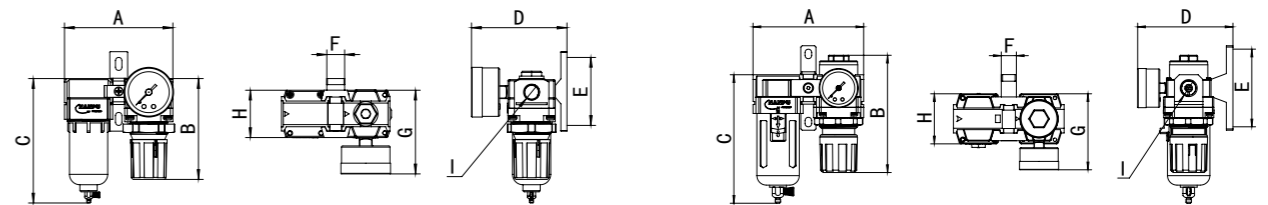


型号 / Model	规格 / Specification		额定流量 (L/min) Rated Flow Rate
	组件 / Components		
手动排水 / Manual Drain	过滤器 Air Filter	过滤器 Air Filter	
ARF2000-02-M	AF2000-02-M	AR2000-02-M	500
ARF3000-02-M	AF3000-02-M	AR3000-02-M	2000
ARF3000-03-M	AF3000-03-M	AR3000-03-M	2000
ARF4000-04-M	AF4000-04-M	AR4000-04-M	4000
ARF4000-06-M	AF4000-06-M	AR4000-06-M	4500
ARF5000-06-M	AF5000-06-M	AR5000-06-M	5000
ARF5000-10-M	AF5000-10-M	AR5000-10-M	5000

外形尺寸图 / Dimension

ARF2000-M

ARF3000~5000-M



常规单位: CM NPT 单位: INCH (SI unit: CM NPT unit: INCH)

型号 / Model	A	B	C	E	F	G	H	I	J	压力表口径 Rc(PT) Port Size
ARF2000-02-M	9.1	9	10	8	4.8	1.5	7	4	BSP 1/4"	BSP 1/8"
ARF2000-02-M NPT	3.58	3.54	3.94	3.15	1.89	0.39	2.76	1.57	NPT 1/4"	NPT 1/8"
ARF3000-03-M	11.7	12	16	9.5	7	1.5	8.3	5.3	BSP 3/8"	BSP 1/8"
ARF3000-03-M NPT	4.6	4.72	6.29	3.74	2.76	0.39	3.27	2.08	NPT 3/8"	NPT 1/8"
ARF4000-04-M	15.5	15	16.5	10.5	8	2.2	10	7	BSP 1/2"	BSP 1/4"
ARF4000-04-M NPT	6.1	5.91	6.49	4.13	3.15	0.87	3.94	2.75	NPT 1/2"	NPT 1/4"
ARF4000-06-M	16.5	15.5	17	11	8	2.2	10	7	BSP 3/4"	BSP 1/4"
ARF4000-06-M NPT	6.5	6.1	6.69	4.33	3.15	0.87	3.94	2.75	NPT 3/4"	NPT 1/4"
ARF5000-06-M	20	17	24.5	15	10	2.5	12	9	BSP 3/4"	BSP 1/4"
ARF5000-06-M NPT	7.87	6.69	9.65	5.9	3.94	0.98	4.72	3.54	NPT 3/4"	NPT 1/4"
ARF5000-10-M	20	17	24.5	15	10	2.5	12	9	BSP 1"	BSP 1/4"
ARF5000-10-M NPT	7.87	6.69	9.65	5.9	3.94	0.98	4.72	3.54	NPT 1"	NPT 1/4"



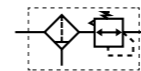


AW-M 系列单联件

AW-M Filter Regulator



符号 / Symbol



订货型号 / Model

AW	2000	02	BSP	M
系列代号 Series Number	壳体尺寸 Body Size	螺纹接口 Port Size	螺纹类型 Thread Type	排水方式 Drainage Method
	2000 3000 4000 5000	01: 1/8" 02: 1/4" 03: 3/8" 04: 1/2" 06: 3/4" 10: 1"	BSP NPT PT	M: 手动排水 Manual Drain

技术参数 / Technical Specifications

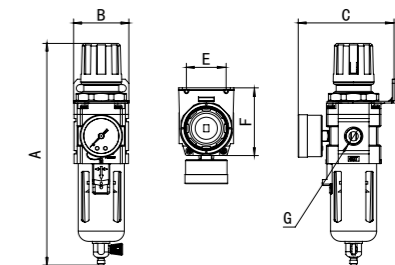
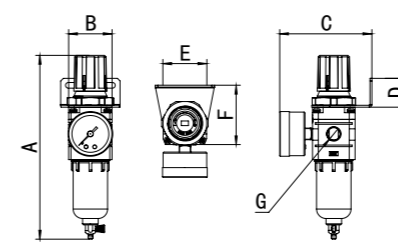
保证耐压力 Max. Input Pressure	1.2Mpa{12.24kgf/cm ² } /174.04Psi
最高使用压力 Max. Operating Pressure	1.0Mpa{10.2kgf/cm ² } /145Psi
环境及流体温度 Temperature Range	-5~60°C (未冻结)
过滤精度 Filtration Accuracy	5μm、40μm
杯材料 Bowl Material	聚碳酸酯 /Polycarbonate
杯防护罩 Bowl Guard	AW2000 (无 /None) AW3000~5000 (有 /YES)
建议用油 Suggested Oil	透平 1 号油 Turbine Oil No. 1 ISO-VG32
调压范围 Pressure Range	AW2000~5000:0.05~0.85Mpa (0.51~8.7kgf/cm ²) /0~125Psi

型号 / Model	规格 / Specification
手动排水 / Manual Drain	额定流量 (L/min) / Rated Flow Rate
AW2000-02-M	500
AW3000-02-M	2000
AW3000-03-M	2000
AW4000-04-M	4000
AW4000-06-M	4500
AW5000-06-M	5000
AW5000-10-M	5000

外形尺寸图 / Dimension

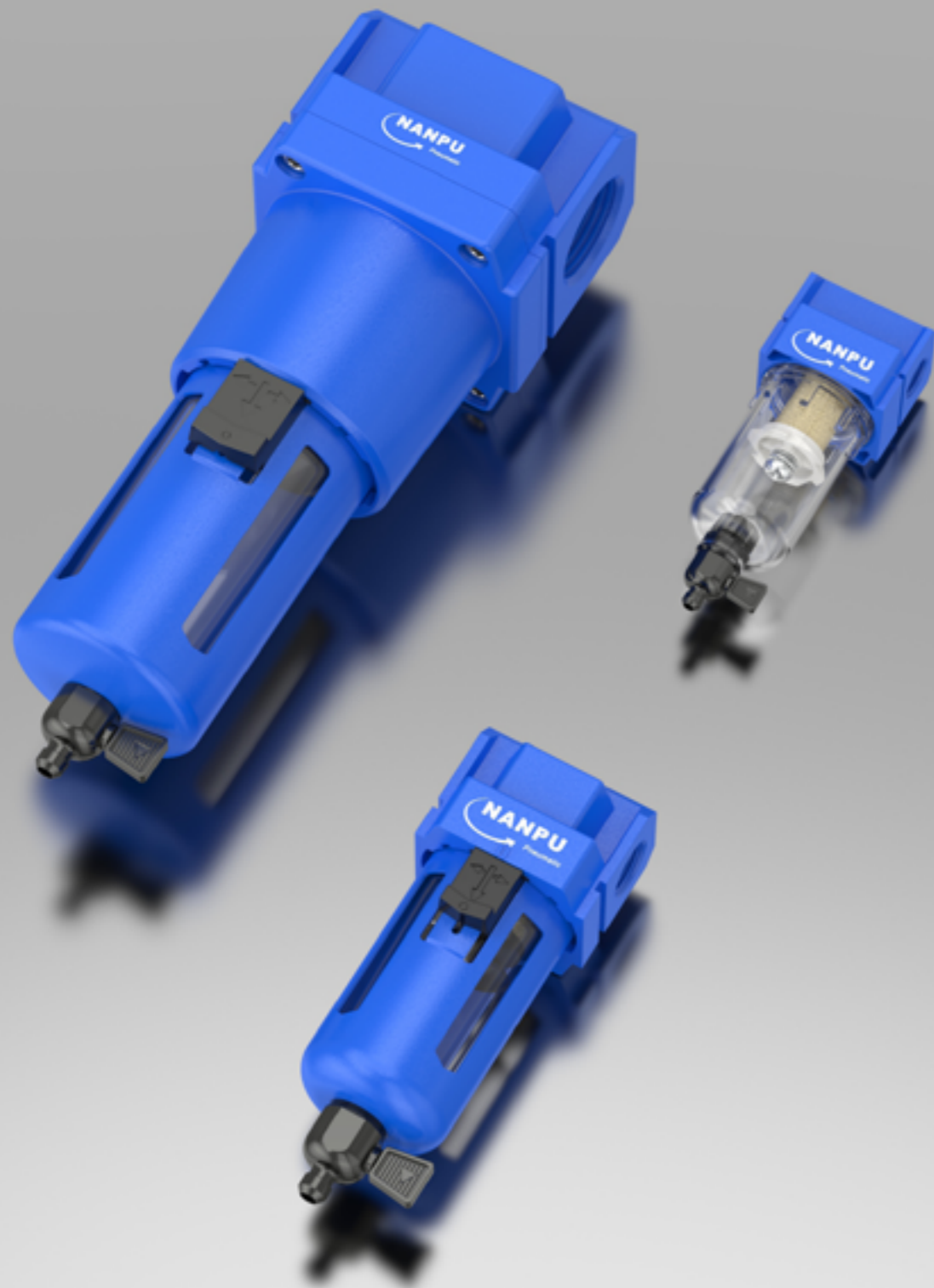
AW2000-M

AW3000~5000-M



常规单位: CM NPT 单位: INCH (SI unit: CM NPT unit: INCH)

型号 / Model	A	B	C	D	E	F	G	压力表口径 Rc(PT) Port Size
AW2000-M	16	4	8	2.3	3.5	4.93	BSP 1/4"	BSP 1/8"
AW2000-M NPT	6.3	1.57	3.15	0.91	1.38	1.94	NPT 1/4"	NPT 1/8"
AW3000-03-M	20.3	5.3	9.8	2.4	3.8	6.9	BSP 3/8"	BSP 1/8"
AW3000-03-M NPT	7.99	2.08	3.66	0.94	1.5	2.72	NPT 3/8"	NPT 1/8"
AW4000-04-M	25.5	7	11	2.8	5.4	9.3	BSP 1/2"	BSP 1/4"
AW4000-04-M NPT	10.04	2.75	4.33	1.1	2.13	3.66	NPT 1/2"	NPT 1/4"
AW4000-06-M	26	7	11	2.8	5.4	9.3	BSP 3/4"	BSP 1/4"
AW4000-06-M NPT	10.24	2.75	4.33	1.1	2.12	3.66	NPT 3/4"	NPT 1/4"
AW5000-06-M	33	9	12.5	2.7	5.5	13.5	BSP 3/4"	BSP 1/4"
AW5000-06-M NPT	12.99	3.54	4.92	1.06	2.17	5.31	NPT 3/4"	NPT 1/4"
AW5000-10-M	33	9	12.5	2.7	5.5	13.5	BSP 1"	BSP 1/4"
AW5000-10-M NPT	12.99	3.54	4.92	1.06	2.17	5.31	NPT 1"	NPT 1/4"

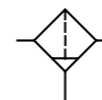


AF-M 系列过滤器

AF-M Air Filter



符号 / Symbol



订货型号 / Model

AF	2000	02	BSP	M
系列代号 Series Number	壳体尺寸 Body Size	螺纹接口 Port Size	螺纹类型 Thread Type	排水方式 Drainage Method
	2000 3000 4000 5000	01: 1/8" 02: 1/4" 03: 3/8" 04: 1/2" 06: 3/4" 10: 1"	BSP NPT PT	M: 手动排水 Manual Drain

技术参数 / Technical Specifications

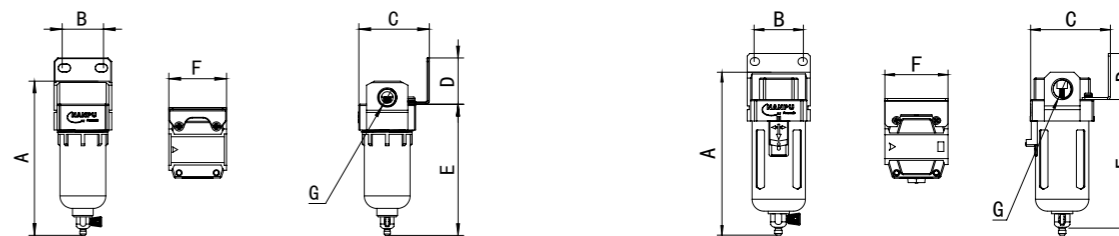
保证耐压力	Max. Input Pressure	1.2Mpa{12.24kgf/cm ² } /174.04Psi
最高使用压力	Max. Operating Pressure	1.0Mpa{10.2kgf/cm ² } /145Psi
环境及流体温度	Temperature Range	-5~60°C (未冻结)
过滤精度	Filtration Accuracy	5μm、40μm
杯材料	Bowl Material	聚碳酸酯 /Polycarbonate
杯防护罩	Bowl Guard	AF2000 (无 /None) AF3000~5000 (有 /YES)
调压范围	Pressure Range	AF2000~5000:0.05~0.85Mpa (0.51~8.7kgf/cm ²) /0~125Psi

型号 / Model	规格 / Specification
手动排水 / Manual Drain	额定流量 (L/min) / Rated Flow Rate
AF2000-02-M	500
AF3000-02-M	2000
AF3000-03-M	2000
AF4000-04-M	4000
AF4000-06-M	4500
AF5000-06-M	5000
AF5000-10-M	5000

外形尺寸图 / Dimension

AF2000-M

AF3000~5000-M



常规单位: CM NPT 单位: INCH (SI unit: CM NPT unit: INCH)

型号 / Model	A	B	C	D	E	F	G	压力表口径 Rc(PT) Port Size
AF2000-02-M	10	2.7	5	3	8	4	BSP 1/4"	BSP 1/8"
AF2000-02-M NPT	3.94	1.06	1.97	1.18	3.15	1.57	NPT 1/4"	NPT 1/8"
AF3000-03-M	13	4	6.7	3.9	10.5	5.3	BSP 3/8"	BSP 1/8"
AF3000-03-M NPT	5.11	1.57	2.63	1.53	9.13	2.08	NPT 3/8"	NPT 1/8"
AF4000-04-M	16.3	5.4	8.2	4.5	13	7	BSP 1/2"	BSP 1/4"
AF4000-04-M NPT	6.41	2.12	3.23	1.77	5.12	2.756	NPT 1/2"	NPT 1/4"
AF4000-06-M	17	5.4	8.2	4.5	13.7	7.5	BSP 3/4"	BSP 1/4"
AF4000-06-M NPT	6.69	2.12	3.23	1.77	5.39	2.95	NPT 3/4"	NPT 1/4"
AF5000-06-M	24	5	9	4.5	20.5	9	BSP 3/4"	BSP 1/4"
AF5000-06-M NPT	9.45	1.47	3.54	1.77	8.07	3.54	NPT 3/4"	NPT 1/4"
AF5000-10-M	24	5	9	4.5	20.5	9	BSP 1"	BSP 1/4"
AF5000-10-M NPT	9.45	1.47	3.54	1.77	8.07	3.54	NPT 1"	NPT 1/4"

NC 系列三联件

NC F.R.L. Combination



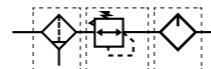
订货型号 / Model

NC	2000	02	BSP	D	MPA
系列代号 Series Number	壳体尺寸 Body Size	螺纹接口 Port Size	螺纹类型 Thread Type	排水方式 Drainage Method	表单位 Gauge Unit
	2000 3000 4000	02: 1/4" 03: 3/8" 04: 1/2"	BSP NPT PT	空白: 差压排水 Blank: Differential Pressure Drain A: 手动排水 A: Manual Drain D: 自动排水 D: Auto Drain	Mpa Bar Psi

技术参数 / Technical Specifications

保证耐压力	Max. Input Pressure	1.2Mpa{12.24kgf/cm ² } / 174.04Psi
最高使用压力	Max. Operating Pressure	1.0Mpa{10.2kgf/cm ² } / 145Psi
环境及流体温度	Temperature Range	-5~60°C (未冻结)
过滤精度	Filtration Accuracy	5μm、40μm
杯材料	Bowl Material	聚碳酸酯 / Polycarbonate
杯防护罩	Bowl Guard	NC2000 (无 / None) NC3000~4000 (有 / YES)
建议用油	Suggested Oil	透平 1 号油 Turbine Oil No. 1 ISO-VG32
调压范围	Pressure Range	NC2000~4000:0.05~0.85Mpa (0.51~8.7kgf/cm ²)

符号 / Symbol

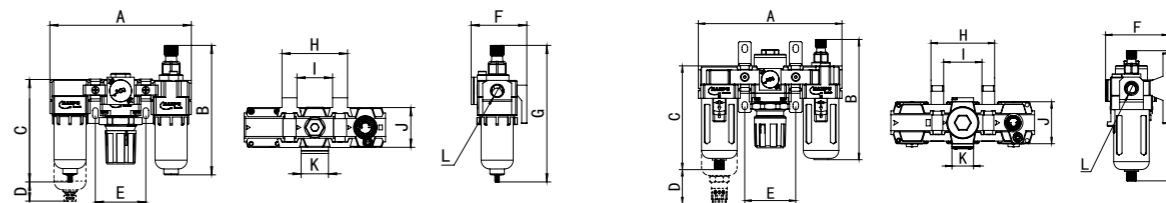


型号 / Model		规格 / Specification			额定流量 (L/min) Rated Flow Rate
手动排水 / Manual Drain	自动排水 / Auto Drain	过滤器 Air Filter	调压器 Air Regulator	油雾器 Air Lubricator	
NC2000-02	NC2000-02-D	AF2000-02	NR2000-02	AL2000-02	500
NC3000-02	NC3000-02-D	AF3000-02	NR3000-02	AL3000-02	2000
NC3000-03	NC3000-03-D	AF3000-03	NR3000-03	AL3000-03	2000
NC4000-04	NC4000-04-D	AF4000-04	NR4000-04	AL4000-04	4000
NC4000-06	NC4000-06-D	AF4000-06	NR4000-06	AL4000-06	4500

外形尺寸图 / Dimension

NC2000

NC3000~4000



常规单位: CM NPT 单位: INCH (SI unit: CM NPT unit: INCH)

型号 / Model	A	B	C	D	E	F	G	H	I	J	K	L	压力表口径 Rc(PT) Port Size
NC2000-02	14	12.5	10	1.9	5	5.76	13.5	6.5	3.5	4	2.7	BSP 1/4"	BSP 1/8"
NC2000-02 NPT	5.51	4.92	3.94	0.39	1.97	2.27	3.31	2.56	1.38	1.57	1.1	NPT 1/4"	NPT 1/8"
NC3000-03	18	15.5	16	4.3	6.3	7.2	16	8	4.7	5.3	2.7	BSP 3/8"	BSP 1/8"
NC3000-03 NPT	7	6.1	6.29	1.69	2.48	2.83	6.29	3.14	1.85	2.08	1.1	NPT 3/8"	NPT 1/8"
NC4000-04	24	18.5	16.5	4.4	8.5	8.7	19	10.5	6.3	7	2.7	BSP 1/2"	BSP 1/4"
NC4000-04 NPT	9.44	7.28	6.49	1.73	3.34	3.43	7.48	4.13	2.48	2.75	1.1	NPT 1/2"	NPT 1/4"
NC4000-06	25.3	19	17	4.4	8.8	9.2	6.7	11	6.7	7	2.7	BSP 3/4"	BSP 1/4"
NC4000-06 NPT	9.96	7.48	6.69	1.73	3.46	3.62	2.63	4.33	2.63	2.75	1.1	NPT 3/4"	NPT 1/4"



NC 系列二联件

NC F.R.L. Combination



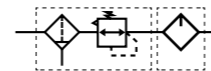
订货型号 / Model

NC	2010	02	BSP	D	MPA
系列代号 Series Number	壳体尺寸 Body Size	螺纹接口 Port Size	螺纹类型 Thread Type	排水方式 Drainage Method	表单位 Gauge Unit
	2010 3010 4010	02: 1/4" 03: 3/8" 04: 1/2"	BSP NPT PT	空白: 差压排水 Blank: Differential Pressure Drain A: 手动排水 A: Manual Drain D: 自动排水 D: Auto Drain	Mpa Bar Psi

技术参数 / Technical Specifications

保证耐压力	Max. Input Pressure	1.2Mpa{12.24kgf/cm ² } / 174.04Psi
最高使用压力	Max. Operating Pressure	1.0Mpa{10.2kgf/cm ² } / 145Psi
环境及流体温度	Temperature Range	-5~60°C (未冻结)
过滤精度	Filtration Accuracy	5μm、40μm
杯材料	Bowl Material	聚碳酸酯 / Polycarbonate
杯防护罩	Bowl Guard	NC2010 (无 / None) NC3010~4010 (有 / YES)
建议用油	Suggested Oil	透平 1 号油 Turbine Oil No. 1 ISO-VG32
调压范围	Pressure Range	NC2010~4010:0.05~0.85Mpa (0.51~8.7kgf/cm ²)

符号 / Symbol

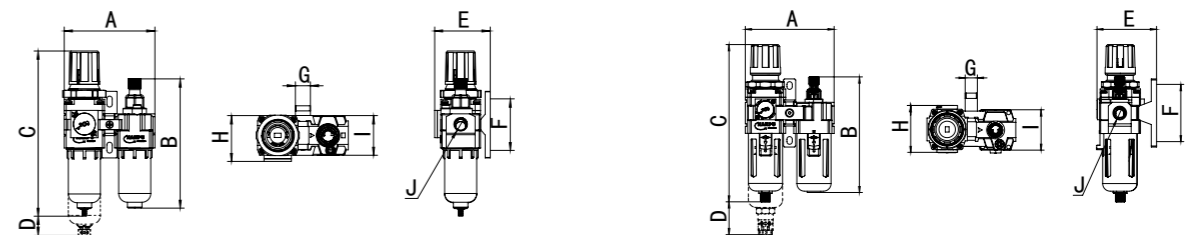


型号 / Model		规格 / Specification		
		组件 / Components		额定流量 (L/min) Rated Flow Rate
手动排水 / Manual Drain	自动排水 / Auto Drain	单联件 Filter Regulator	油雾器 Air Lubricator	
NC2010-02	NC2010-02-D	NW2000-02	AL2000-02	500
NC3010-02	NC3010-02-D	NW3000-02	AL3000-02	2000
NC3010-03	NC3010-03-D	NW3000-03	AL3000-03	2000
NC4010-04	NC4010-04-D	NW4000-04	AL4000-04	4000
NC4010-06	NC4010-06-D	NW4000-06	AL4000-06	4500

外形尺寸图 / Dimension

NC2010

NC3010~4010



常规单位: CM NPT 单位: INCH (SI unit: CM NPT unit: INCH)

型号 / Model	A	B	C	D	E	F	G	H	I	J	压力表口径 Rc(PT) Port Size
NC2010-02	9.1	12.5	16	1.9	5.76	4.8	1.5	5.11	4	BSP 1/4"	BSP 1/8"
NC2010-02 NPT	3.58	4.92	6.3	0.39	2.27	1.89	0.39	2.01	1.57	NPT 1/4"	NPT 1/8"
NC3010-03	11.7	15.5	20.3	4.3	7.2	7	1.5	6.3	5.3	BSP 3/8"	BSP 1/8"
NC3010-03 NPT	4.6	6.1	7.99	1.69	2.83	2.76	0.39	2.48	2.08	NPT 3/8"	NPT 1/8"
NC4010-04	15.5	18.5	25.5	4.4	8.7	8	2.2	7.5	7	BSP 1/2"	BSP 1/4"
NC4010-04 NPT	6.1	7.28	10.04	1.73	3.43	3.15	0.87	2.95	2.75	NPT 1/2"	NPT 1/4"
NC4010-06	16.5	19	26	4.4	9.2	8	2.2	7.5	7	BSP 3/4"	BSP 1/4"
NC4010-06 NPT	6.5	7.48	10.24	1.73	3.62	3.15	0.87	2.95	2.75	NPT 3/4"	NPT 1/4"



NW 系列单联件
NW Filter Regulator



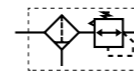
订货型号 / Model

NW	2000	02	BSP	D	MPA
系列代号 Series Number	壳体尺寸 Body Size	螺纹接口 Port Size	螺纹类型 Thread Type	排水方式 Drainage Method	表单位 Gauge Unit
	2000 3000 4000	02: 1/4" 03: 3/8" 04: 1/2"	BSP NPT PT	空白: 差压排水 Blank: Differential Pressure Drain A: 手动排水 A: Manual Drain D: 自动排水 D: Auto Drain	Mpa Bar Psi

技术参数 / Technical Specifications

保证耐压力 Max. Input Pressure	1.2Mpa{12.24kgf/cm ² } / 174.04Psi
最高使用压力 Max. Operating Pressure	1.0Mpa{10.2kgf/cm ² } / 145Psi
环境及流体温度 Temperature Range	-5~60°C (未冻结)
过滤精度 Filtration Accuracy	5μm、40μm
杯材料 Bowl Material	聚碳酸酯 / Polycarbonate
杯防护罩 Bowl Guard	NW2000 (无 / None) NW3000~4000 (有 / YES)
调压范围 Pressure Range	NW2000~4000: 0.05~0.85Mpa (0.51~8.7kgf/cm ²)

符号 / Symbol

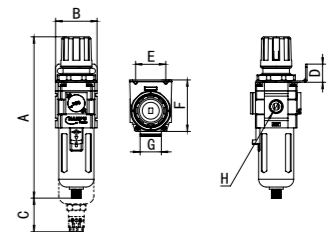
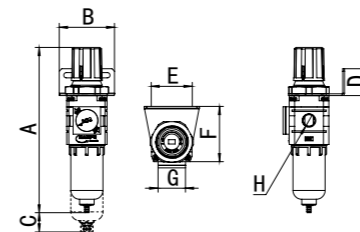


型号 / Model		规格 / Specification
手动排水 / Manual Drain	自动排水 / Auto Drain	额定流量 (L/min) Rated Flow Rate
NW2000-02	NW2000-02-D	500
NW3000-02	NW3000-02-D	2000
NW3000-03	NW3000-03-D	2000
NW4000-04	NW4000-04-D	4000
NW4000-06	NW4000-06-D	4500

外形尺寸图 / Dimension

NW2000

NW3000~4000



常规单位: CM NPT 单位: INCH (SI unit: CM NPT unit: INCH)

型号 / Model	A	B	C	D	E	F	G	H	压力表口径 Rc(PT) Port Size
NW2000-02	16	4	1.9	2.3	3.5	4.93	2.74	BSP 1/4"	BSP 1/8"
NW2000-02 NPT	6.3	1.57	0.39	0.91	1.38	1.94	1.08	NPT 1/4"	NPT 1/8"
NW3000-03	20.3	5.3	4.3	2.4	3.8	6.9	2.74	BSP 3/8"	BSP 1/8"
NW3000-03 NPT	7.99	2.09	1.69	0.94	1.5	2.72	1.08	NPT 3/8"	NPT 1/8"
NW4000-04	25.5	7	4.4	2.8	5.4	9.3	2.74	BSP 1/2"	BSP 1/4"
NW4000-04 NPT	10.04	2.76	1.73	1.1	2.13	3.66	1.08	NPT 1/2"	NPT 1/4"
NW4000-06	26	7	4.4	2.8	5.4	9.5	2.74	BSP 3/4"	BSP 1/4"
NW4000-06 NPT	10.24	2.76	1.73	1.1	2.12	3.74	1.08	NPT 3/4"	NPT 1/4"

NR 系列调压阀

NR Air Regulator

订货型号 / Model

NR	2000	02	BSP	MPA
系列代号 Series Number	壳体尺寸 Body Size	螺纹接口 Port Size	螺纹类型 Thread Type	表单位 Gauge Unit
	2000 3000 4000	02: 1/4" 03: 3/8" 04: 1/2"	BSP NPT PT	Mpa Bar Psi

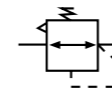


技术参数 / Technical Specifications

保证耐压力 Max. Input Pressure	1.2Mpa{12.24kgf/cm ² } / 174.04Psi
最高使用压力 Max. Operating Pressure	1.0Mpa{10.2kgf/cm ² } / 145Psi
环境及流体温度 Temperature Range	-5~60°C (未冻结)
调压范围 Pressure Range	NR2000~4000:0.05~0.85Mpa (0.51~8.7kgf/cm ²)

型号 / Model	规格 / Specification
NW2000-02	500
NW3000-02	2000
NW3000-03	2000
NW4000-04	4000
NW4000-06	4500

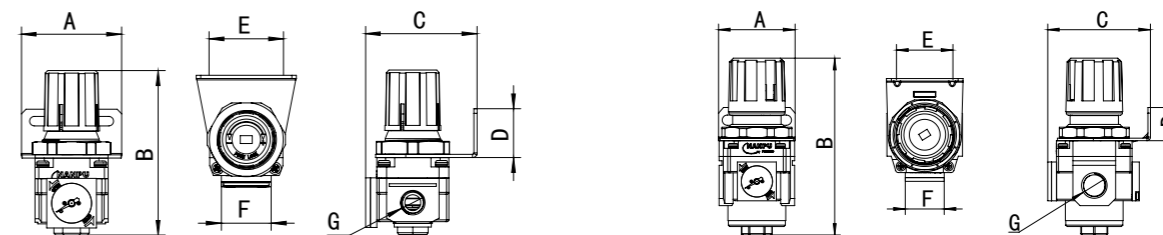
符号 / Symbol



外形尺寸图 / Dimension

NR2000

NR3000~4000



常规单位: CM NPT 单位: INCH (SI unit: CM NPT unit: INCH)

型号 Model	A	B	C	D	E	F	G	压力表口径 Rc(PT) Port Size
NR2000	4	9	6.17	2.3	3.5	2.74	BSP 1/4"	BSP 1/8"
NR2000 NPT	1.57	3.54	2.43	0.91	1.38	1.08	NPT 1/4"	NPT 1/8"
NR3000-03	5.3	12	7.5	2.4	3.8	2.74	BSP 3/8"	BSP 1/8"
NR3000-03 NPT	2.09	4.72	2.95	0.94	1.5	1.08	NPT 3/8"	NPT 1/8"
NR4000-04	7	15	9.5	2.8	5.4	2.74	BSP 1/2"	BSP 1/4"
NR4000-04 NPT	2.76	5.91	3.74	1.1	2.13	1.08	NPT 1/2"	NPT 1/4"
NR4000-06	7	15.5	9.5	2.8	5.4	2.74	BSP 3/4"	BSP 1/4"
NR4000-06 NPT	2.76	6.1	3.74	1.1	2.12	1.08	NPT 3/4"	NPT 1/4"

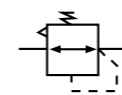


MAR 系列调压阀

MAR Air Regulator



符号 /Symbol



订货型号 /Model

MAR	200	08A	BSP	MPA
系列代号 Series Number	壳体尺寸 Body Size 200	螺纹接口 Port Size 08A: 1/4"	螺纹类型 Thread Type BSP NPT PT	表单位 Gauge Unit Mpa Bar Psi

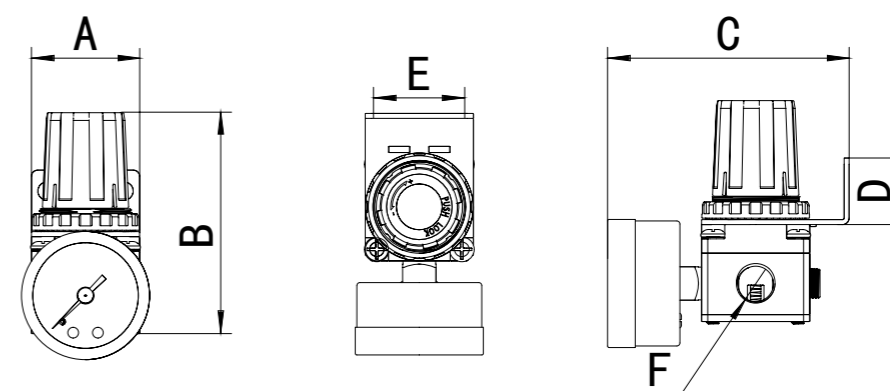
技术参数 /Technical Specifications

保证耐压力	Max. Input Pressure	1.5Mpa{21.34kgf/cm ² } /217.56Psi
最高使用压力	Max. Operating Pressure	1.0Mpa{10.2kgf/cm ² } /145Psi
环境及流体温度	Temperature Range	-5~60°C (未冻结)
调压范围	Pressure Range	0.05~0.85Mpa (0.51~8.7kgf/cm ²)

型号 /Model	规格 /Specification
MAR200-08A	500

外形尺寸图 /Dimension

MAR200-08A



常规单位: CM NPT 单位: INCH (SI unit: CM NPT unit: INCH)

型号 Model	A	B	C	D	E	F	压力表口径 Rc(PT) Port Size
MAR200-08A	3.5	7.13	7.85	2.14	2.5	BSP 1/4"	BSP 1/8"
MAR200-08A NPT	1.38	2.81	3.09	0.84	0.98	NPT 1/4"	NPT 1/8"

R 系列调压阀

R Air Regulator



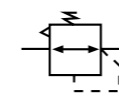
订货型号 / Model

R	200	01	BSP	MPA
系列代号 Series Number	壳体尺寸 Body Size 200	螺纹接口 Port Size 01: 1/8" 02: 1/4"	螺纹类型 Thread Type BSP NPT PT	表单位 Guage Unit Mpa Bar Psi

技术参数 / Technical Specifications

保证耐压力	Max. Input Pressure	1.2Mpa{12.24kgf/cm ² } / 174.04Psi
最高使用压力	Max. Operating Pressure	1.0Mpa{10.2kgf/cm ² } / 145Psi
环境及流体温度	Temperature Range	-5~60°C (未冻结)
调压范围	Pressure Range	0.05~0.8Mpa (0.51~8.16kgf/cm ²)

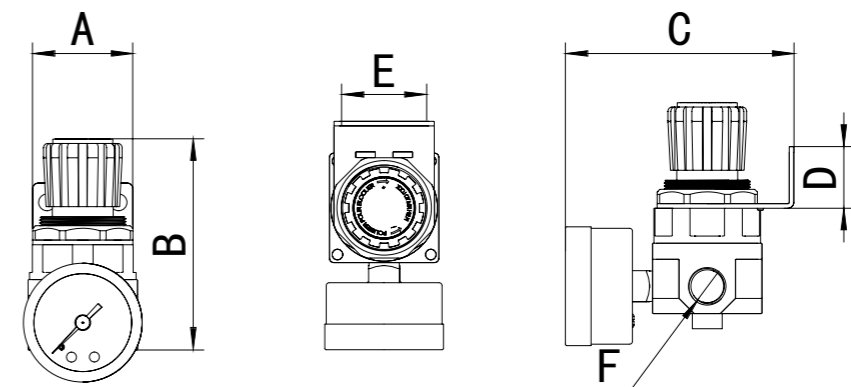
符号 / Symbol



型号 / Model	规格 / Specification
R200-01	500
R200-02	2000

外形尺寸图 / Dimension

R200-01/02



常规单位: CM NPT 单位: INCH (SI unit: CM NPT unit: INCH)

型号 Model	A	B	C	D	E	F	压力表口径 Rc(PT) Port Size
R200-01	3.5	8.45	7.2	2.26	3.1	BSP 1/8"	BSP 1/8"
R200-01 NPT	1.38	3.33	2.83	0.89	1.22	NPT 1/8"	NPT 1/8"
R200-02	3.5	8.45	7.2	2.26	3.1	BSP 1/4"	BSP 1/8"
R200-02 NPT	1.38	3.33	2.83	0.89	1.22	NPT 1/4"	NPT 1/8"





NR 系列调压阀
NR Air Regulator



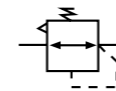
订货型号 / Model

NR	200	02	BSP	MPA
系列代号 Series Number	壳体尺寸 Body Size 200	螺纹接口 Port Size 02: 1/4"	螺纹类型 Thread Type BSP NPT PT	表单位 Gauge Unit Mpa Bar Psi

技术参数 / Technical Specifications

保证耐压力 Max. Input Pressure	1.2Mpa{12.24kgf/cm ² } /174.04Psi
最高使用压力 Max. Operating Pressure	1.0Mpa{10.2kgf/cm ² } /145Psi
环境及流体温度 Temperature Range	-5~60°C (未冻结)
调压范围 Pressure Range	0.05~0.8Mpa (0.51~8.16kgf/cm ²)

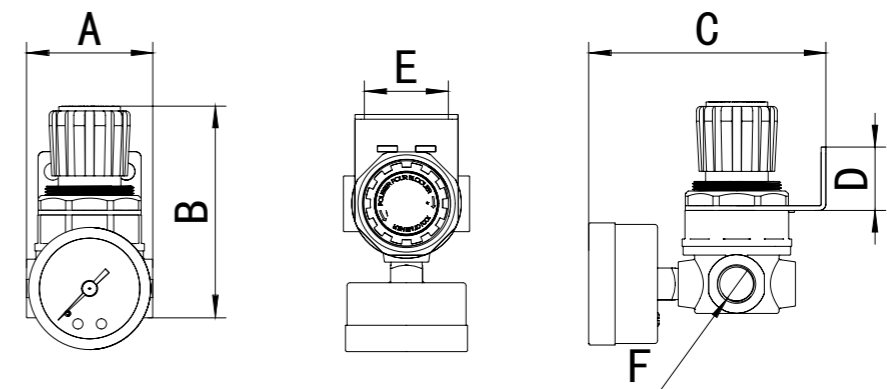
符号 / Symbol



型号 / Model	规格 / Specification
NR200-01	500
NR200-02	2000

外形尺寸图 / Dimension

NR200-02



常规单位: CM NPT 单位: INCH (SI unit: CM NPT unit: INCH)

型号 Model	A	B	C	D	E	F	压力表口径 Rc(PT) Port Size
NR200-01	4.28	8.4	9.04	2.26	3.5	BSP 1/8"	BSP 1/8"
NR200-01 NPT	1.69	3.31	3.56	0.89	1.38	NPT 1/8"	NPT 1/8"
NR200-02	4.28	8.4	9.04	2.26	3.5	BSP 1/4"	BSP 1/8"
NR200-02 NPT	1.69	3.31	3.56	0.89	1.38	NPT 1/4"	NPT 1/8"

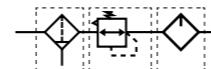


AC/BC 系列三联件

AB/BC F.R.L. Combination



符号 / Symbol



订货型号 / Model

AC	2000	02	BSP	D
系列代号 Series Number	壳体尺寸 Body Size	螺纹接口 Port Size	螺纹类型 Thread Type	排水方式 Drainage Method
AC	2000	2000: 1/4"	BSP	空白: 差压排水 Blank: Differential Pressure Drain
BC	3000 4000	3000: 3/8" 4000: 1/2"	NPT PT	A: 手动排水 A: Manual Drain D: 自动排水 D: Auto Drain

技术参数 / Technical Specifications

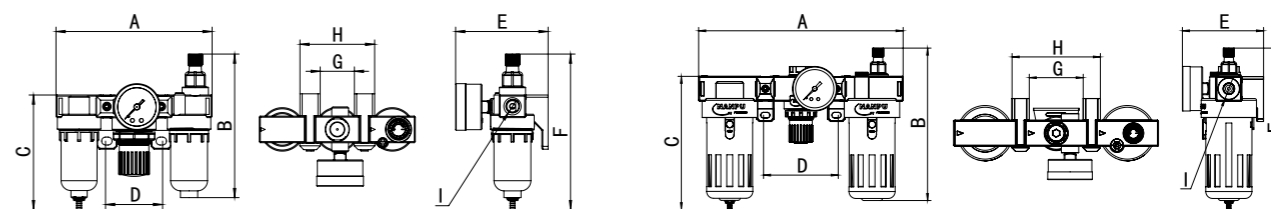
保证耐压力	Max. Input Pressure	1.0Mpa{10.2kgf/cm ² } 145Psi
最高使用压力	Max. Operating Pressure	1.0Mpa{10.2kgf/cm ² } 145Psi
环境及流体温度	Temperature Range	-5~60°C (未冻结)
过滤精度	Filtration Accuracy	5μm、40μm
杯材料	Bowl Material	聚碳酸酯 / Polycarbonate
杯防护罩	Bowl Guard	AC2000 (无 / None) BC2000~4000 (有 / YES)
建议用油	Suggested Oil	透平 1 号油 Turbine Oil No. 1 ISO-VG32
调压范围	Pressure Range	AC2000/BC2000~4000:0.05~0.85Mpa (0.51~8.7kgf/cm ²)

型号 / Model		规格 / Specification			额定流量 (L/min) Rated Flow Rate
手动排水 / Manual Drain	自动排水 / Auto Drain	过滤器 Air Filter	调压器 Air Regulator	油雾器 Air Lubricator	
AC2000	AC2000-D	AF2000	AR2000	AL2000	650
BC2000	BC2000-D	BF2000	BR2000	BL2000	1400
BC3000	BC3000-D	BF3000	BR3000	BL3000	1400
BC4000	BC4000-D	BF4000	BR4000	BL4000	1400

外形尺寸图 / Dimension

AC2000

BC2000~4000



常规单位: CM NPT 单位: INCH (SI unit: CM NPT unit: INCH)

型号 / Model	A	B	C	D	E	F	G	H	I	J	压力表口径 Rc(PT) Port Size
AC2000	14	12.5	10	5	8	13.5	3.5	6.5	3.5	BSP 1/4"	BSP 1/8"
AC2000 NPT	5.51	4.92	3.94	1.97	3.15	5.31	1.38	2.65	1.38	NPT 1/4"	NPT 1/8"
BC2000	22.5	18	16	8.64	9	19	5.5	9.5	4.7	BSP 3/8"	BSP 1/8"
BC2000 NPT	8.85	7.09	6.30	3.4	3.54	7.48	21.65	3.74	1.85	NPT 3/8"	NPT 1/8"
BC3000	22.5	18	16	8.64	9	19	5.5	9.5	6.3	BSP 1/2"	BSP 1/4"
BC3000 NPT	8.85	7.09	6.30	3.4	3.54	7.48	21.65	3.74	2.48	NPT 1/2"	NPT 1/4"
BC4000	22.5	18	16	8.64	9	19	5.5	9.5	6.7	BSP 3/4"	BSP 1/4"
BC4000 NPT	8.85	7.09	6.30	3.4	3.54	7.48	21.65	3.74	2.63	NPT 3/4"	NPT 1/4"

AFC/BFC 系列二联件

AFB/BFC F.R.L. Combination

订货型号 / Model

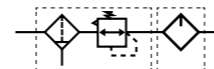
AFC	2000	02	BSP	D
系列代号 Series Number	壳体尺寸 Body Size	螺纹接口 Port Size	螺纹类型 Thread Type	排水方式 Drainage Method
AFC	2000	2000: 1/4"	BSP	空白: 差压排水 Blank: Differential Pressure Drain
BFC	3000 4000	3000: 3/8" 4000: 1/2"	NPT PT	A: 手动排水 A: Manual Drain D: 自动排水 D: Auto Drain



技术参数 / Technical Specifications

保证耐压力	Max. Input Pressure	1.0Mpa{10.2kgf/cm ² } 145Psi
最高使用压力	Max. Operating Pressure	1.0Mpa{10.2kgf/cm ² } 145Psi
环境及流体温度	Temperature Range	-5~60°C (未冻结)
过滤精度	Filtration Accuracy	5μm、40μm
杯材料	Bowl Material	聚碳酸酯 / Polycarbonate
杯防护罩	Bowl Guard	AFC2000 (无 / None) BFC2000~4000 (有 / YES)
建议用油	Suggested Oil	透平 1 号油 Turbine Oil No. 1 ISO-VG32
调压范围	Pressure Range	AC2000/BC2000~4000: 0.05~0.85Mpa (0.51~8.7kgf/cm ²)

符号 / Symbol

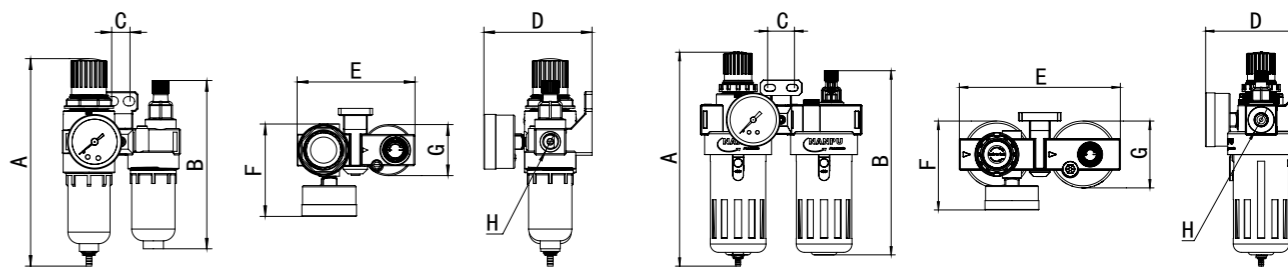


型号 / Model		规格 / Specification		
		组件 / Components		额定流量 (L/min) Rated Flow Rate
手动排水 / Manual Drain	自动排水 / Auto Drain	单联件 Filter Regulator	油雾器 Air Lubricator	
AFC2000	AFC2000-D	AFR2000	AL2000	650
BFC2000	BFC2000-D	BFR2000	BL2000	1400
BFC3000	BFC3000-D	BFR3000	BL3000	1400
BFC4000	BFC4000-D	BFR4000	BL4000	1400

外形尺寸图 / Dimension

AFC2000

BFC2000~4000



常规单位: CM NPT 单位: INCH (SI unit: CM NPT unit: INCH)

型号 / Model	A	B	C	D	E	F	G	H	压力表口径 Rc(PT) Port Size
AFC2000	16	13	1.3	7.3	8.96	8.5	3.93	BSP 1/4"	BSP 1/8"
AFC2000 NPT	6.3	5.12	0.51	2.87	3.53	3.35	1.55	NPT 1/4"	NPT 1/8"
BFC2000	20.5	17.5	2.2	10	15.38	9	6.5	BSP 3/8"	BSP 1/8"
BFC2000 NPT	8.07	6.89	0.87	3.94	6.06	3.54	2.56	NPT 3/8"	NPT 1/8"
BFC3000	20.5	17.5	2.2	10	15.38	9	6.5	BSP 1/2"	BSP 1/4"
BFC3000 NPT	8.07	6.89	0.87	3.94	6.06	3.54	2.56	NPT 1/2"	NPT 1/4"
BFC4000	20.5	17.5	2.2	10	15.38	9	6.5	BSP 3/4"	BSP 1/4"
BFC4000 NPT	8.07	6.89	0.87	3.94	6.06	3.54	2.56	NPT 3/4"	NPT 1/4"

AFR/BFR 系列单联件

AFR/BFR Filter Regulator

订货型号 / Model

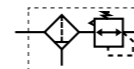
AFR	2000	02	BSP	D
系列代号 Series Number	壳体尺寸 Body Size	螺纹接口 Port Size	螺纹类型 Thread Type	排水方式 Drainage Method
AFR	2000	2000: 1/4"	BSP	空白: 差压排水
BFR	3000	3000: 3/8"	NPT	Blank: Differential Pressure Drain
	4000	4000: 1/2"	PT	A: 手动排水
				A: Manual Drain
				D: 自动排水
				D: Auto Drain



技术参数 / Technical Specifications

保证耐压力	Max. Input Pressure	1.0Mpa{10.2kgf/cm ² } 145Psi
最高使用压力	Max. Operating Pressure	1.0Mpa{10.2kgf/cm ² } 145Psi
环境及流体温度	Temperature Range	-5~60°C (未冻结)
过滤精度	Filtration Accuracy	5μm、40μm
杯材料	Bowl Material	聚碳酸酯 / Polycarbonate
杯防护罩	Bowl Guard	AFR2000 (无 / None) BFR2000~4000 (有 / YES)
建议用油	Suggested Oil	透平 1 号油 Turbine Oil No. 1 ISO-VG32
调压范围	Pressure Range	AC2000/BC2000~4000: 0.05~0.85Mpa (0.51~8.7kgf/cm ²)

符号 / Symbol

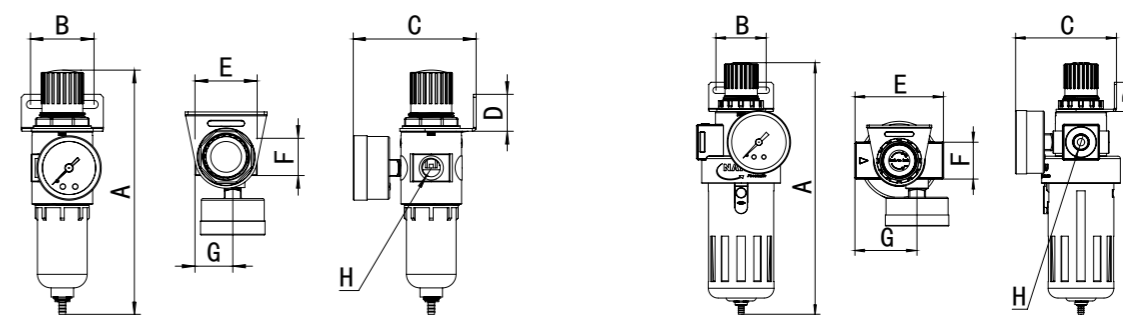


型号 / Model		额定流量 (L/min) Rated Flow Rate
手动排水 / Manual Drain	自动排水 / Auto Drain	
AFR2000	AFR2000-D	650
BFR2000	BFR2000-D	1400
BFR3000	BFR3000-D	1400
BFR4000	BFR4000-D	1400

外形尺寸图 / Dimension

AFR2000

BFR2000~4000



常规单位: CM NPT 单位: INCH (SI unit: CM NPT unit: INCH)

型号 / Model	A	B	C	D	E	F	G	H	压力表口径 Rc(PT) Port Size
AFR2000	16	3.42	5.21	2	4.08	2.4	2.43	BSP 1/4"	BSP 1/8"
AFR2000 NPT	6.3	1.35	2.05	6.79	1.61	0.94	0.96	NPT 1/4"	NPT 1/8"
BFR2000	20.5	3.42	5.28	2	7.2	3	5.06	BSP 3/8"	BSP 1/8"
BFR2000 NPT	8.07	1.35	2.08	0.79	2.83	1.18	1.99	NPT 3/8"	NPT 1/8"
BFR3000	20.5	3.42	5.28	2	7.2	3	5.06	BSP 1/2"	BSP 1/4"
BFR3000 NPT	8.07	1.35	2.08	0.79	2.83	1.18	1.99	NPT 1/2"	NPT 1/4"
BFR4000	20.5	3.42	5.28	2	7.2	3	5.06	BSP 3/4"	BSP 1/4"
BFR4000 NPT	8.07	1.35	2.08	0.79	2.83	1.18	1.99	NPT 3/4"	NPT 1/4"



AR/BR 系列调压阀

AR/BR Air Regulator

订货型号 / Model

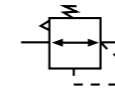


系列代号 Series Number	壳体尺寸 Body Size	螺纹接口 Port Size	螺纹类型 Thread Type
AR	2000	2000: 1/4"	BSP
BR	3000	3000: 3/8"	NPT
	4000	4000: 1/2"	PT

技术参数 / Technical Specifications

保证耐压力 Max. Input Pressure	1.0Mpa{10.2kgf/cm ² } 145Psi
最高使用压力 Max. Operating Pressure	1.0Mpa{10.2kgf/cm ² } 145Psi
环境及流体温度 Temperature Range	-5~60°C (未冻结)
调压范围 Pressure Range	AC2000/BC2000~4000:0.05~0.85Mpa (0.51~8.7kgf/cm ²)

符号 / Symbol

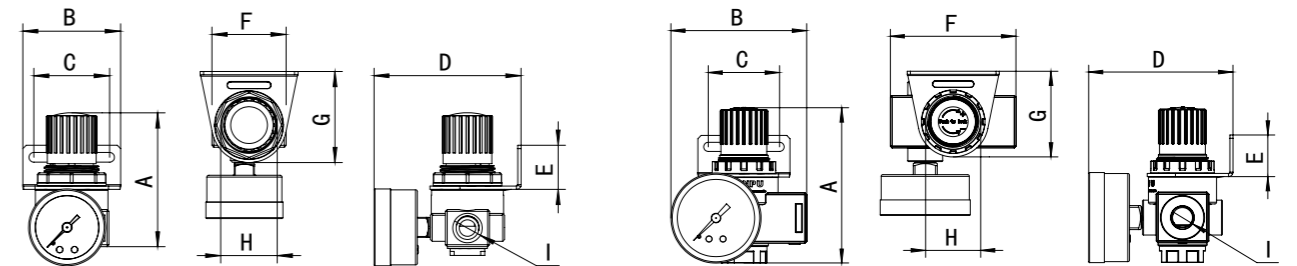


型号 / Model	额定流量 (L/min) Rated Flow Rate
AR2000	650
BR2000	1400
BR3000	1400
BR4000	1400

外形尺寸图 / Dimension

AR2000

BR2000~4000



常规单位: CM NPT 单位: INCH (SI unit: CM NPT unit: INCH)

型号 / Model	A	B	C	D	E	F	G	I	压力表口径 Rc(PT) Port Size
AR2000	16	4.9	3.42	5.21	2	3.95	5.2	BSP 1/4"	BSP 1/8"
AR2000 NPT	6.3	1.93	1.35	2.05	6.79	1.56	2.05	NPT 1/4"	NPT 1/8"
BR2000	20.5	7.78	3.42	5.21	2	6.29	5.22	BSP 3/8"	BSP 1/8"
BR2000 NPT	8.07	3.06	1.35	2.05	0.79	2.48	2.06	NPT 3/8"	NPT 1/8"
BR3000	20.5	7.78	3.42	5.21	2	6.29	5.22	BSP 1/2"	BSP 1/4"
BR3000 NPT	8.07	3.06	1.35	2.05	0.79	2.48	2.06	NPT 1/2"	NPT 1/4"
BR4000	20.5	7.78	3.42	5.21	2	6.29	5.22	BSP 3/4"	BSP 1/4"
BR4000 NPT	8.07	3.06	1.35	2.05	0.79	2.48	2.06	NPT 3/4"	NPT 1/4"



AL/BL 系列油雾器

AL/BL Air Lubricator

订货型号 / Model

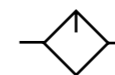
AL	2000	02	BSP
系列代号 Series Number	壳体尺寸 Body Size	螺纹接口 Port Size	螺纹类型 Thread Type
AL	2000	2000: 1/4"	BSP
BL	3000	3000: 3/8"	NPT
	4000	4000: 1/2"	PT



技术参数 / Technical Specifications

保证耐压力 Max. Input Pressure	1.0Mpa{10.2kgf/cm ² } 145Psi
最高使用压力 Max. Operating Pressure	1.0Mpa{10.2kgf/cm ² } 145Psi
环境及流体温度 Temperature Range	-5~60°C (未冻结)
杯材料 Bowl Material	聚碳酸酯 / Polycarbonate
杯防护罩 Bowl Guard	AL2000 (无 / None) BL2000~4000 (有 / YES)
建议用油 Suggested Oil	透平 1 号油 Turbine Oil No. 1 ISO-VG32

符号 / Symbol

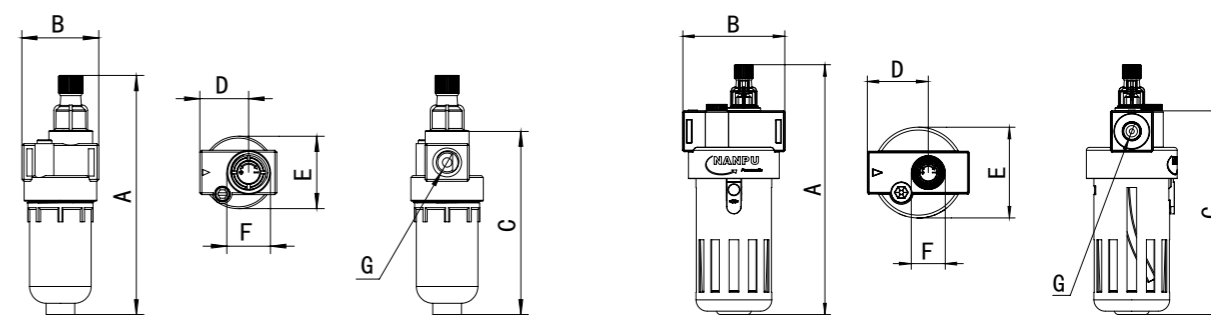


型号 / Model	额定流量 (L/min) Rated Flow Rate
AL2000	650
BL2000	1400
BL3000	1400
BL4000	1400

外形尺寸图 / Dimension

AL2000

BL2000~4000



常规单位: CM NPT 单位: INCH (SI unit: CM NPT unit: INCH)

型号 / Model	A	B	C	D	E	F	G	压力表口径 Rc(PT) Port Size
AL2000	13	4	9.26	2.58	4	2.34	BSP 1/4"	BSP 1/8"
AL2000 NPT	5.12	1.57	3.65	1.02	1.57	0.92	NPT 1/4"	NPT 1/8"
BL2000	17.5	7	14.5	4.26	6.5	2.35	BSP 3/8"	BSP 1/8"
BL2000 NPT	6.89	2.76	5.70	1.68	2.56	0.93	NPT 3/8"	NPT 1/8"
BL3000	17.5	7	14.5	4.26	6.5	2.35	BSP 1/2"	BSP 1/4"
BL3000 NPT	6.89	2.76	5.70	1.68	2.56	0.93	NPT 1/2"	NPT 1/4"
BL4000	17.5	7	14.5	4.26	6.5	2.35	BSP 3/4"	BSP 1/4"
BL4000 NPT	6.89	2.76	5.70	1.68	2.56	0.93	NPT 3/4"	NPT 1/4"

AF/BF 系列过滤器

AF/BF Air Filter

订货型号 / Model

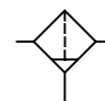
AF	2000	02	BSP	D
系列代号 Series Number	壳体尺寸 Body Size	螺纹接口 Port Size	螺纹类型 Thread Type	排水方式 Drainage Method
AF	2000	2000: 1/4"	BSP	空白: 差压排水 Blank: Differential Pressure Drain
BF	3000 4000	3000: 3/8" 4000: 1/2"	NPT PT	A: 手动排水 A: Manual Drain D: 自动排水 D: Auto Drain

技术参数 / Technical Specifications

保证耐压力	Max. Input Pressure	1.0Mpa{10.2kgf/cm ² } 145Psi
最高使用压力	Max. Operating Pressure	1.0Mpa{10.2kgf/cm ² } 145Psi
环境及流体温度	Temperature Range	-5~60°C (未冻结)
过滤精度	Filtration Accuracy	5μm、40μm
杯材料	Bowl Material	聚碳酸酯 / Polycarbonate
杯防护罩	Bowl Guard	AF2000 (无 / None) B2000~4000 (有 / YES)



符号 / Symbol

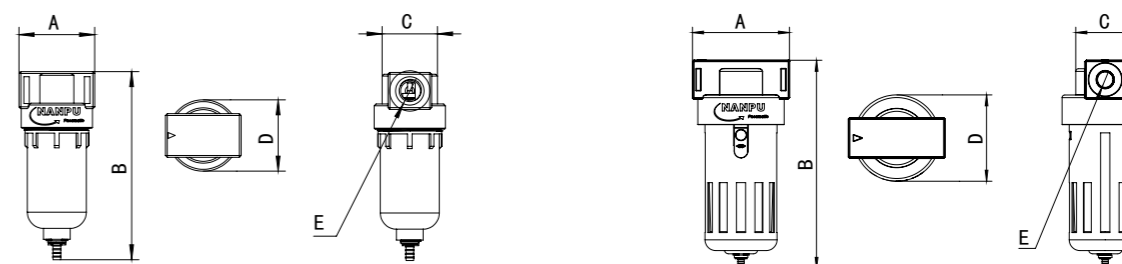


型号 / Model		额定流量 (L/min) Rated Flow Rate
手动排水 / Manual Drain	自动排水 / Auto Drain	
AF2000	AF2000-D	650
BF2000	BF2000-D	1400
BF3000	BF3000-D	1400
BF4000	BF4000-D	1400

外形尺寸图 / Dimension

AF2000

BF2000~4000



常规单位: CM NPT 单位: INCH (SI unit: CM NPT unit: INCH)

型号 / Model	A	B	C	D	E	压力表口径 Rc(PT) Port Size
AF2000	4.02	10.36	2.84	4	BSP 1/4"	BSP 1/8"
AF2000 NPT	1.58	4.08	1.12	1.57	NPT 1/4"	NPT 1/8"
BF2000	7	15	4.62	6.5	BSP 3/8"	BSP 1/8"
BF2000 NPT	2.76	5.90	1.82	2.56	NPT 3/8"	NPT 1/8"
BF3000	7	15	4.62	6.5	BSP 1/2"	BSP 1/4"
BF3000 NPT	2.76	5.90	1.82	2.56	NPT 1/2"	NPT 1/4"
BF4000	7	15	4.62	6.5	BSP 3/4"	BSP 1/4"
BF4000 NPT	2.76	5.90	1.82	2.56	NPT 3/4"	NPT 1/4"

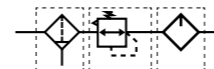


UFRL 系列三联件

UFRL F.R.L. Combination



符号 / Symbol



订货型号 / Model

UFRL	02	BSP	C	D
系列代号 Series Number	配管尺寸 Shell size	螺纹类型 Thread Type	过滤精度 Threaded interface	排水方式 Drainage Method
	02: 1/4" 03: 3/8" 04: 1/2"	BSP NPT PT	PE 滤芯 PE Filter element	空白: 差压排水 Blank: Differential Pressure Drain
			空白: 5μm C: 40μm 烧结铜滤芯 Copper filter	A: 手动排水 A: Manual Drain
			S: 5μm T: 40μm	D: 自动排水 D: Auto Drain

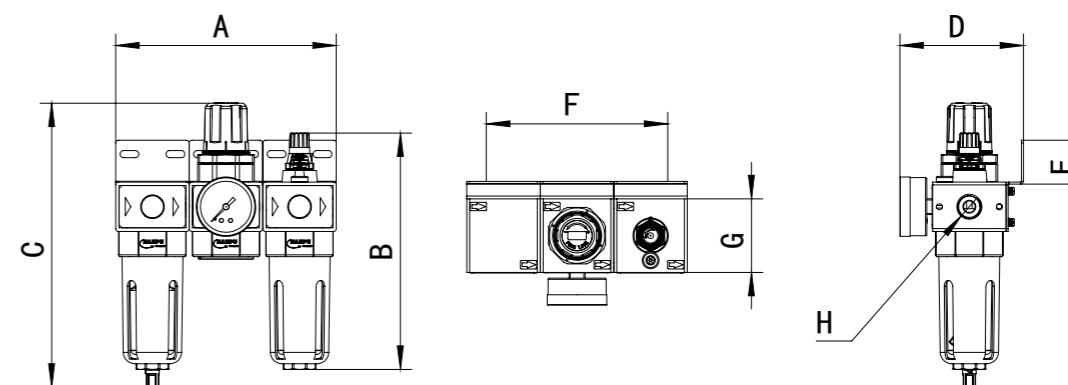
技术参数 / Technical Specifications

保证耐压力	Max. Input Pressure	1.2Mpa{12.24kgf/cm ² } /174.04Psi
最高使用压力	Max. Operating Pressure	1.0Mpa{10.2kgf/cm ² } /145Psi
环境及流体温度	Temperature Range	-5~60°C (未冻结)
过滤精度	Filtration Accuracy	5μm、40μm
杯材料	Bowl Material	聚碳酸酯 /Polycarbonate
杯防护罩	Bowl Guard	UFRL-02~04 (有 /YES)
建议用油	Suggested Oil	透平 1 号油 Turbine Oil No. 1 ISO-VG32
调压范围	Pressure Range	UFRL-02~04:0.05~0.85Mpa (0.51~8.7kgf/cm ²)

型号 / Model		规格 / Specification			额定流量 (L/min) Rated Flow Rate
组件 / Components		过滤器 Air Filter	调节阀 Air Regulator	油雾器 Air Lubricator	
手动排水 / Manual Drain	自动排水 / Auto Drain	UF-02	UR-02	UL-02	2080
UFRL-02	UFRL-02-D	UF-02	UR-02	UL-02	2100
UFRL-03	UFRL-03-D	UF-03	UR-03	UL-03	2600
UFRL-04	UFRL-04-D	UF-04	UR-04	UL-04	

外形尺寸图 / Dimension

UFRL-02~04



常规单位: CM NPT 单位: INCH (SI unit: CM NPT unit: INCH)

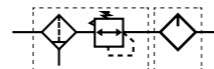
型号 / Model	A	B	C	D	E	F	G	H	压力表口径 Rc(PT) Port Size
UFRL-02	19.2	20	24	11	3.7	17.5	7.9	BSP 1/4"	BSP 1/8"
UFRL-02 NPT	7.56	7.87	9.45	4.33	1.46	6.89	3.11	NPT 1/4"	NPT 1/8"
UFRL-03	19.2	20	24	11	3.7	17.5	7.9	BSP 3/8"	BSP 1/8"
UFRL-03 NPT	7.56	7.87	9.45	4.33	1.46	6.89	3.11	NPT 3/8"	NPT 1/8"
UFRL-04	19.2	20	24	11	3.7	17.5	7.9	BSP 1/2"	BSP 1/4"
UFRL-04 NPT	7.56	7.87	9.45	4.33	1.46	6.89	3.11	NPT 1/2"	NPT 1/4"

UFR/L 系列二联件

UFR/L F.R.L. Combination



符号 / Symbol



订货型号 / Model

UFR/L	02	BSP	C	D
系列代号 Series Number	配管尺寸 Shell size	螺纹类型 Thread Type	过滤精度 Threaded interface	排水方式 Drainage Method
	02: 1/4" 03: 3/8" 04: 1/2"	BSP NPT PT	PE 滤芯 PE Filter element	空白: 差压排水 Blank: Differential Pressure Drain
			空白: 5μm C: 40μm 烧结铜滤芯 Copper filter	A: 手动排水 A: Manual Drain
			S: 5μm T: 40μm	D: 自动排水 D: Auto Drain

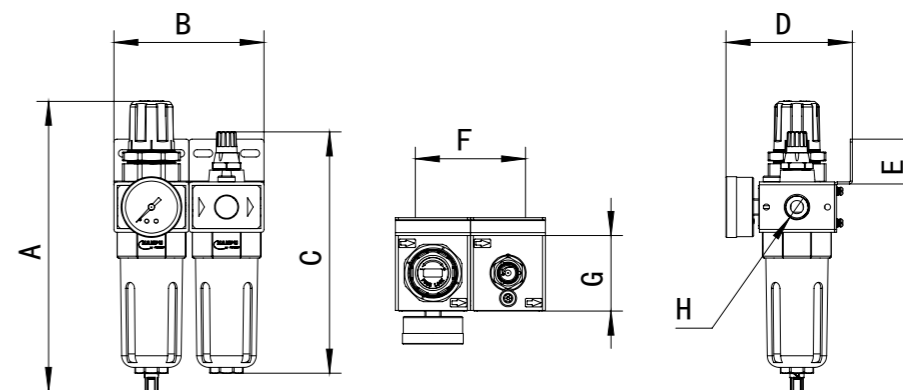
技术参数 / Technical Specifications

保证耐压力	Max. Input Pressure	1.2Mpa{12.24kgf/cm ² } /174.04Psi
最高使用压力	Max. Operating Pressure	1.0Mpa{10.2kgf/cm ² } /145Psi
环境及流体温度	Temperature Range	-5~60°C (未冻结)
过滤精度	Filtration Accuracy	5μm、40μm
杯材料	Bowl Material	聚碳酸酯 / Polycarbonate
杯防护罩	Bowl Guard	UFR/L-02~04 (有 /YES)
建议用油	Suggested Oil	透平 1 号油 Turbine Oil No. 1 ISO-VG32
调压范围	Pressure Range	UFR/L-02~04:0.05~0.85Mpa (0.51~8.7kgf/cm ²)

型号 / Model		规格 / Specification		
		组件 / Components		额定流量 (L/min) Rated Flow Rate
手动排水 / Manual Drain	自动排水 / Auto Drain	单联件 Filter Regulator	油雾器 Air Lubricator	
UFR/L-02	UFR/L-02-D	UFR-02	UL-02	2080
UFR/L-03	UFR/L-03-D	UFR-03	UL-03	2100
UFR/L-04	UFR/L-04-D	UFR-04	UL-04	2600

外形尺寸图 / Dimension

UFR/L-02~04



常规单位: CM NPT 单位: INCH (SI unit: CM NPT unit: INCH)

型号 / Model	A	B	C	D	E	F	G	H	压力表口径 Rc(PT) Port Size
UFR/L-02	24	12.8	20	11	3.7	11	7.9	BSP 1/4"	BSP 1/8"
UFR/L-02 NPT	9.45	4.72	7.87	4.33	1.46	4.33	3.11	NPT 1/4"	NPT 1/8"
UFR/L-03	24	12.8	20	11	3.7	11	7.9	BSP 3/8"	BSP 1/8"
UFR/L-03 NPT	9.45	4.72	7.87	4.33	1.46	4.33	3.11	NPT 3/8"	NPT 1/8"
UFR/L-04	24	12.8	20	11	3.7	11	7.9	BSP 1/2"	BSP 1/4"
UFR/L-04 NPT	9.45	4.72	7.87	4.33	1.46	4.33	3.11	NPT 1/2"	NPT 1/4"

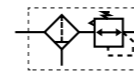


UFR 系列单联件

UFR Filter Regulator



符号 / Symbol



订货型号 / Model

UFR	02	BSP	C	D
系列代号 Series Number	配管尺寸 Shell size 02: 1/4" 03: 3/8" 04: 1/2"	螺纹类型 Thread Type BSP NPT PT	过滤精度 Threaded interface PE 滤芯 PE Filter element 空白: 5μm C: 40μm 烧结铜滤芯 Copper filter S: 5μm T: 40μm	排水方式 Drainage Method 空白: 差压排水 A: 手动排水 A: Manual Drain D: 自动排水 D: Auto Drain

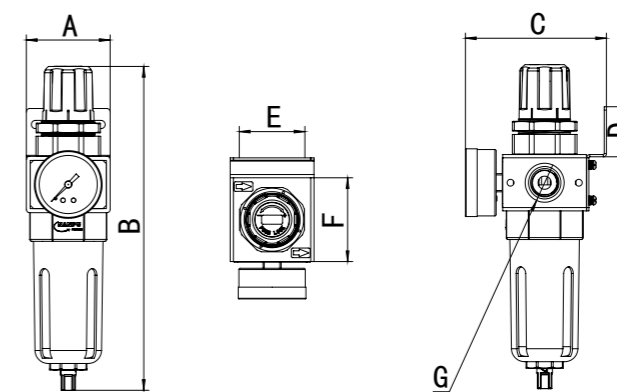
技术参数 / Technical Specifications

保证耐压力	Max. Input Pressure	1.2Mpa{12.24kgf/cm ² } / 174.04Psi
最高使用压力	Max. Operating Pressure	1.0Mpa{10.2kgf/cm ² } / 145Psi
环境及流体温度	Temperature Range	-5~60°C (未冻结)
过滤精度	Filtration Accuracy	5μm、40μm
杯材料	Bowl Material	聚碳酸酯 / Polycarbonate
杯防护罩	Bowl Guard	UFR-02~04 (有 / YES)
调压范围	Pressure Range	UFR-02~04: 0.05~0.85Mpa (0.51~8.7kgf/cm ²)

型号 / Model		额定流量 (L/min) Rated Flow Rate
手动排水 / Manual Drain	自动排水 / Auto Drain	
UFR-02	UFR-02-D	2080
UFR-03	UFR-03-D	2100
UFR-04	UFR-04-D	2600

外形尺寸图 / Dimension

UFR-02~04



常规单位: CM NPT 单位: INCH (SI unit: CM NPT unit: INCH)

型号 / Model	A	B	C	D	E	F	G	压力表口径 Rc(PT) Port Size
UFR-02	6.4	24	11	3.7	4	7.9	BSP 1/4"	BSP 1/8"
UFR-02 NPT	2.52	9.45	4.33	1.46	1.57	3.11	NPT 1/4"	NPT 1/8"
UFR-03	6.4	24	11	3.7	4	7.9	BSP 3/8"	BSP 1/8"
UFR-03 NPT	2.52	9.45	4.33	1.46	1.57	3.11	NPT 3/8"	NPT 1/8"
UFR-04	6.4	24	11	3.7	4	7.9	BSP 1/2"	BSP 1/4"
UFR-04 NPT	2.52	9.45	4.33	1.46	1.57	3.11	NPT 1/2"	NPT 1/4"

UR 系列调压阀
UR Air Regulator

订货型号 / Model

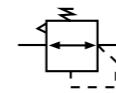
UR	02	BSP
系列代号 Series Number	配管尺寸 Shell size	螺纹类型 Thread Type
	02: 1/4"	BSP
	03: 3/8"	NPT
	04: 1/2"	PT



技术参数 / Technical Specifications

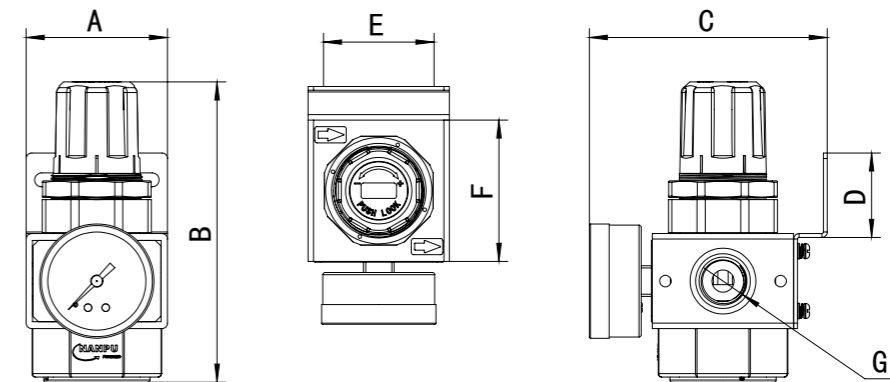
保证耐压	Max. Input Pressure	1.2Mpa{12.24kgf/cm ² } /174.04Psi
最高使用压力	Max. Operating Pressure	1.0Mpa{10.2kgf/cm ² } /145Psi
环境及流体温度	Temperature Range	-5~60°C (未冻结)
调压范围	Pressure Range	UR-02~04:0.05~0.85Mpa (0.51~8.7kgf/cm ²)

符号 / Symbol



型号 / Model	额定流量 (L/min) Rated Flow Rate
UR-02	2080
UR-03	2100
UR-04	2600

外形尺寸图 / Dimension
UR-02~04



常规单位: CM NPT 单位: INCH (SI unit: CM NPT unit: INCH)

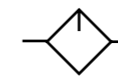
型号 / Model	A	B	C	D	E	F	G	压力表口径 Rc(PT) Port Size
UR-02	6.4	13.5	11	3.7	4	7.9	BSP 1/4"	BSP 1/8"
UR-02 NPT	2.52	5.31	4.33	1.46	1.57	3.11	NPT 1/4"	NPT 1/8"
UR-03	6.4	13.5	11	3.7	4	7.9	BSP 3/8"	BSP 1/8"
UR-03 NPT	2.52	5.31	4.33	1.46	1.57	3.11	NPT 3/8"	NPT 1/8"
UR-04	6.4	13.5	11	3.7	4	7.9	BSP 1/2"	BSP 1/4"
UR-04 NPT	2.52	5.31	4.33	1.46	1.57	3.11	NPT 1/2"	NPT 1/4"



UL 系列油雾器
UL Air Lubricator



符号 /Symbol



订货型号 /Model

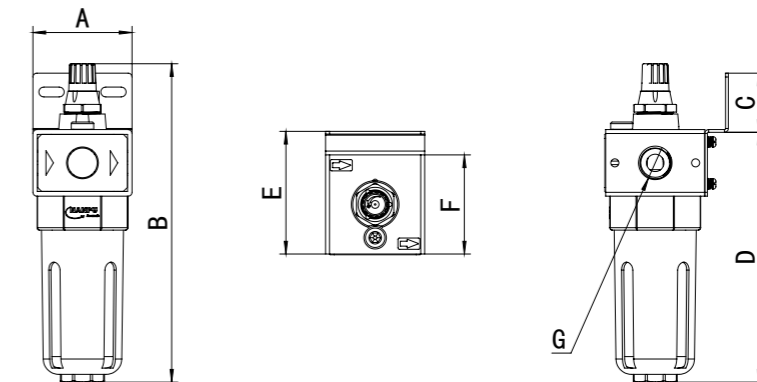
UR	02	BSP
系列代号 Series Number	配管尺寸 Shell size	螺纹类型 Thread Type
	02: 1/4"	BSP
	03: 3/8"	NPT
	04: 1/2"	PT

技术参数 /Technical Specifications

保证耐压力	Max. Input Pressure	1.2Mpa{12.24kgf/cm ² } /174.04Psi
最高使用压力	Max. Operating Pressure	1.0Mpa{10.2kgf/cm ² } /145Psi
环境及流体温度	Temperature Range	-5~60°C (未冻结)
杯材料	Bowl Material	聚碳酸酯 /Polycarbonate
杯防护罩	Bowl Guard	UL-02~04 (有 /YES)
建议用油	Suggested Oil	透平 1 号油 Turbine Oil No. 1 ISO-VG32

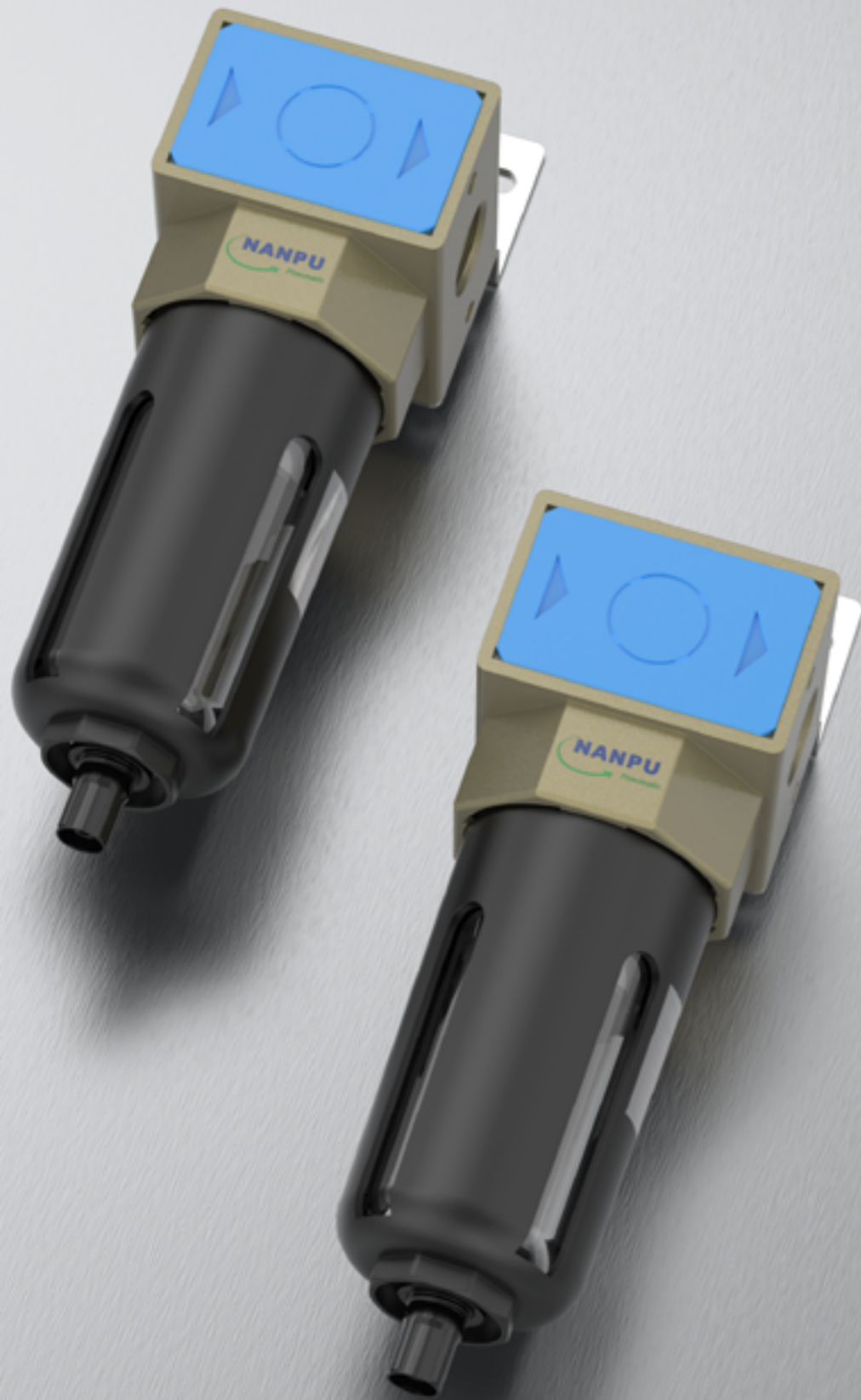
型号 /Model	额定流量 (L/min) Rated Flow Rate
UL-02	2080
UL-03	2100
UL-04	2600

外形尺寸图 /Dimension
UL-02~04



常规单位: CM NPT 单位: INCH (SI unit: CM NPT unit: INCH)

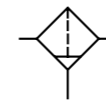
型号 /Model	A	B	C	D	E	F	G	压力表口径 Rc(PT) Port Size
UL-02	6.4	20	3.7	16.3	8	6.5	BSP 1/4"	BSP 1/8"
UL-02 NPT	2.52	7.87	1.46	6.42	3.15	2.56	NPT 1/4"	NPT 1/8"
UL-03	6.4	20	3.7	16.3	8	6.5	BSP 3/8"	BSP 1/8"
UL-03 NPT	2.52	7.87	1.46	6.42	3.15	2.56	NPT 3/8"	NPT 1/8"
UL-04	6.4	20	3.7	16.3	8	6.5	BSP 1/2"	BSP 1/4"
UL-04 NPT	2.52	7.87	1.46	6.42	3.15	2.56	NPT 1/2"	NPT 1/4"



UF 系列过滤器
UF Air Filter



符号 /Symbol



订货型号 /Model

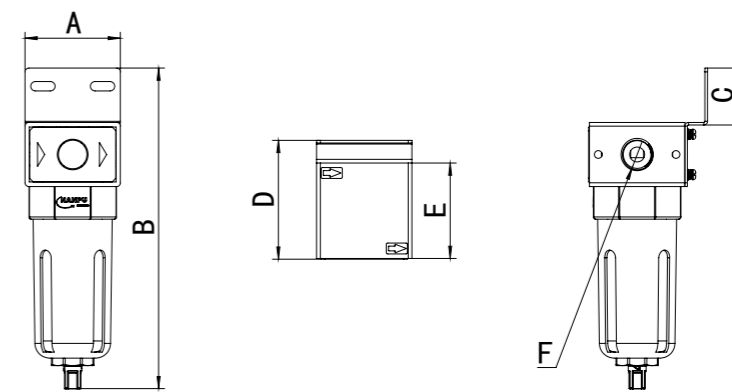
UF	02	BSP	C	D
系列代号 Series Number	配管尺寸 Shell Size 02: 1/4" 03: 3/8" 04: 1/2"	螺纹类型 Thread Type BSP NPT PT	过滤精度 Threaded interface PE 滤芯 PE Filter element 空白: 5μm C: 40μm 烧结铜滤芯 Copper filter S: 5μm T: 40μm	排水方式 Drainage Method 空白: 差压排水 Blank: Differential Pressure Drain A: 手动排水 A: Manual Drain D: 自动排水 D: Auto Drain

技术参数 /Technical Specifications

保证耐压力	Max. Input Pressure	1.2Mpa{12.24kgf/cm ² } /174.04Psi
最高使用压力	Max. Operating Pressure	1.0Mpa{10.2kgf/cm ² } /145Psi
环境及流体温度	Temperature Range	-5~60°C (未冻结)
过滤精度	Filtration Accuracy	5μm、40μm
杯材料	Bowl Material	聚碳酸酯 /Polycarbonate
杯防护罩	Bowl Guard	UF-02~04 (有 /YES)
建议用油	Suggested Oil	透平 1 号油 Turbine Oil No. 1 ISO-VG32

型号 /Model		额定流量 (L/min) Rated Flow Rate
手动排水 /Manual Drain	自动排水 /Auto Drain	
UF-02	UF-02-D	2080
UF-03	UF-03-D	2100
UF-04	UF-04-D	2600

外形尺寸图 /Dimension
UF-02~04



常规单位: CM NPT 单位: INCH (SI unit: CM NPT unit: INCH)

型号 /Model	A	B	C	D	E	F	压力表口径 Rc(PT) Port Size
UF-02	6.4	21.5	3.7	8	6.5	BSP 1/4"	BSP 1/8"
UF-02 NPT	2.52	8.46	1.46	3.15	2.56	NPT 1/4"	NPT 1/8"
UF-03	6.4	21.5	3.7	8	6.5	BSP 3/8"	BSP 1/8"
UF-03 NPT	2.52	8.46	1.46	3.15	2.56	NPT 3/8"	NPT 1/8"
UF-04	6.4	21.5	3.7	8	6.5	BSP 1/2"	BSP 1/4"
UF-04 NPT	2.52	8.46	1.46	3.15	2.56	NPT 1/2"	NPT 1/4"

FRPD3 系列干燥系统

FRPD3 Air Drying System

订货型号 / Model

FRPD3	32	NPT	C	D
系列代号 Series Number	配管尺寸 Shell Size	螺纹类型 Thread Type	过滤精度 Threading interface	排水方式 Drainage Method
	32: 1/4" 33: 3/8" 34: 1/2"	空白: G N: NPT B: BSP	5μm 0.01μm 蓝色硅胶 Desiccant	空白: 差压排水 A: 手动排水 D: 自动排水



技术参数 / Technical Specifications

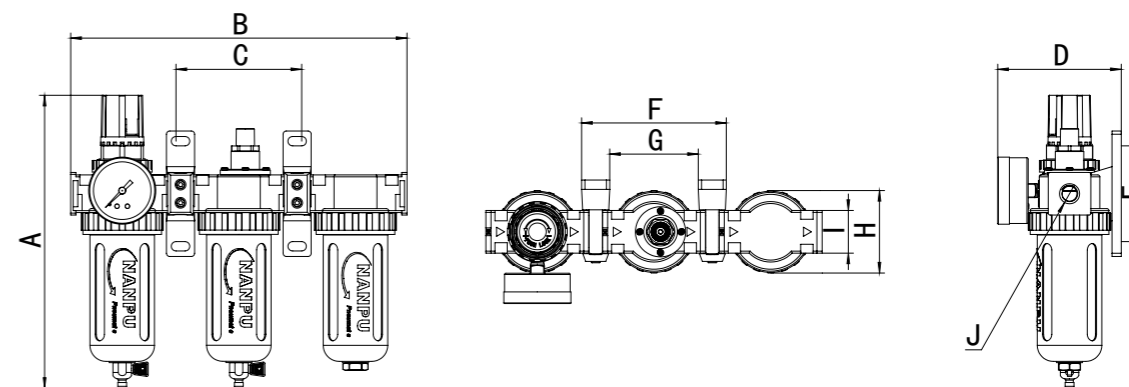
保证耐压力	Max. Input Pressure	1.2Mpa{12.24kgf/cm ² } / 174.04Psi
最高使用压力	Max. Operating Pressure	1.0Mpa{10.2kgf/cm ² } 145Psi
环境及流体温度	Temperature Range	-5~60°C (未冻结)
过滤精度	Filtration Accuracy	0.01μm、5μm
阀体材料	Body Material	铝合金、锌合金 / Aluminium、Zinc
杯防护罩	Bowl Guard	FRPD32~34 (有 / YES)
滤珠材质	Filter Bead Material	蓝色硅胶 / Silica Gel
调压范围	Pressure Range	FRPD32~34:0.05~0.85Mpa (0.51~8.7kgf/cm ²)

符号 / Symbol

型号 / Model		规格 / Specification			额定流量 (L/min) Rated Flow Rate
手动排水 / Manual Drain	自动排水 / Auto Drain	过滤减压阀 Air Regulator Filter	高精度过滤器 High Precision Filter	干燥过滤器 Desiccant Dryer	
FRPD32	FRPD32-D	OFR-200	FP32	FD32	1950
FRPD33	FRPD33-D	OFR-300	FP33	FD33	2500
FRPD34	FRPD34-D	OFR-400	FP34	FD34	3000

外形尺寸图 / Dimension

FRPD32~34



常规单位: CM NPT 单位: INCH (SI unit: CM NPT unit: INCH)

型号 / Model	A	B	C	D	E	F	G	H	I	J	压力表口径 Rc(PT) Port Size
FRPD32	23	26	9	10	8	11.2	6.87	6.32	3.28	BSP 1/4"	BSP 1/8"
FRPD32 NPT	9.05	10.24	3.54	3.94	3.15	4.4	2.7	2.5	1.29	NPT 1/4"	NPT 1/8"
FRPD33	23	26	9	10	8	11.2	6.87	6.32	3.28	BSP 3/8"	BSP 1/8"
FRPD33 NPT	9.05	10.24	3.54	3.94	3.15	4.4	2.7	2.5	1.29	NPT 3/8"	NPT 1/8"
FRPD34	23	26	9	10	8	11.2	6.87	6.32	3.28	BSP 1/2"	BSP 1/8"
FRPD34 NPT	9.05	10.24	3.54	3.94	3.15	4.4	2.7	2.5	1.29	NPT 1/2"	NPT 1/8"

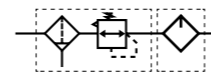


OFC 系列二联件

OFC F.R.L. Combination



符号 / Symbol



订货型号 / Model

OFC	200	NPT	C	D
系列代号 Series Number	配管尺寸 Shell Size	螺纹类型 Thread Type	过滤精度 Threaded interface	排水方式 Drainage Method
	200: 1/4"	空白: G	5μm	空白: 差压排水
	300: 3/8"	N: NPT	0.01μmP	A: 手动排水
	400: 1/2"	B: BSP	40μ	B: 手动排水
				D: 自动排水
				D: Auto Drain

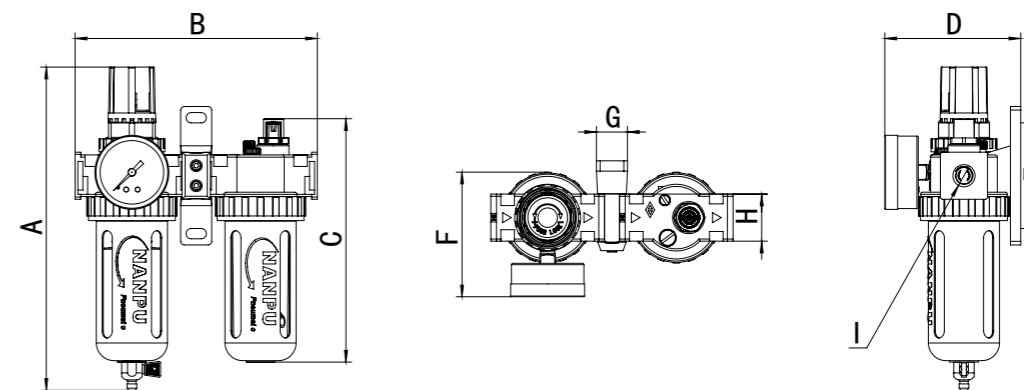
技术参数 / Technical Specifications

保证耐压力	Max. Input Pressure	1.2Mpa{12.24kgf/cm ² } / 174.04Psi
最高使用压力	Max. Operating Pressure	1.0Mpa{10.2kgf/cm ² } 145Psi
环境及流体温度	Temperature Range	-5~60°C (未冻结)
过滤精度	Filtration Accuracy	5μm、40μ
阀体材料	Body Material	铝合金、锌合金 / Aluminium、Zinc
杯防护罩	Bowl Guard	OFC-200~400 (有 / YES)
建议用油	Suggested Oil	透平 1 号油 Turbine Oil No. 1
调压范围	Pressure Range	OFC-200~400:0.05~0.85Mpa (0.51~8.7kgf/cm ²)

型号 / Model		规格 / Specification		
		组件 / Components		额定流量 (L/min) Rated Flow Rate
手动排水 / Manual Drain	自动排水 / Auto Drain	过滤减压阀 Air Regulator Filter	油雾器 Air Lubricator	
OFC-200	OFC-200-D	OFR-200	OL-200	1950
OFC-300	OFC-300-D	OFR-300	OL-300	2500
OFC-400	OFC-400-D	OFR-400	OL-400	3000

外形尺寸图 / Dimension

OFC-200~400



常规单位: CM NPT 单位: INCH (SI unit: CM NPT unit: INCH)

型号 / Model	A	B	C	D	E	F	G	H	I	压力表口径 Rc(PT) Port Size
OFC-200	23	17	17.5	10	8	9	2.17	3.28	BSP 1/4"	BSP 1/8"
OFC-200 NPT	9.05	6.69	6.89	3.94	3.15	3.54	0.85	1.29	NPT 1/4"	NPT 1/8"
OFC-300	23	17	17.5	10	8	9	2.17	3.28	BSP 3/8"	BSP 1/8"
OFC-300 NPT	9.05	6.69	6.89	3.94	3.15	3.54	0.85	1.29	NPT 3/8"	NPT 1/8"
OFC-400	23	17	17.5	10	8	9	2.17	3.28	BSP 1/2"	BSP 1/8"
OFC-400 NPT	9.05	6.69	6.89	3.94	3.15	3.54	0.85	1.29	NPT 1/2"	NPT 1/8"

PD 系列干燥系统

PD Air Drying System

订货型号 / Model

PD	32	NPT	C	D
系列代号 Series Number	配管尺寸 Shell Size	螺纹类型 Thread Type	过滤精度 Threaded interface	排水方式 Drainage Method
	32: 1/4" 33: 3/8" 34: 1/2"	空白: G N: NPT B: BSP	5μm 0.01μm 蓝色硅胶 Desiccant	空白: 差压排水 A: 手动排水 D: 自动排水



技术参数 / Technical Specifications

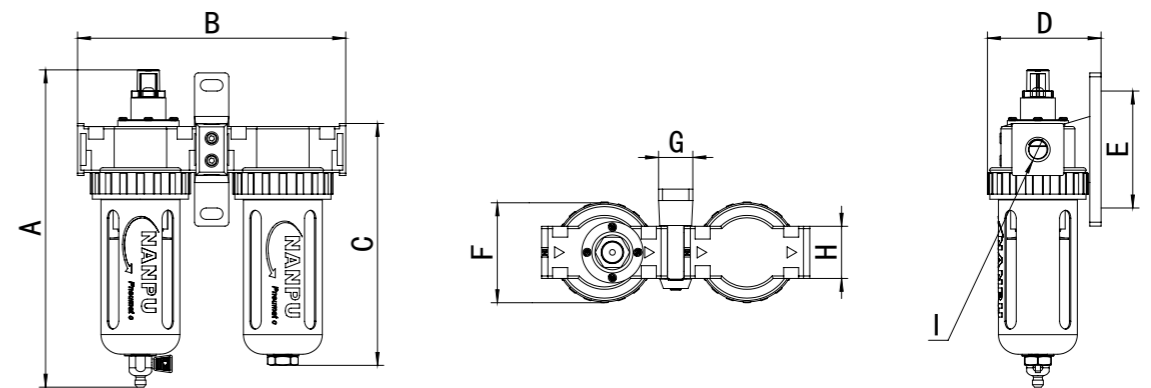
保证耐压力	Max. Input Pressure	1.2Mpa{12.24kgf/cm ² } /174.04Psi
最高使用压力	Max. Operating Pressure	1.0Mpa{10.2kgf/cm ² } 145Psi
环境及流体温度	Temperature Range	-5~60°C (未冻结)
过滤精度	Filtration Accuracy	0.01μm、5μm
阀体材料	Body Material	铝合金、锌合金 /Aluminium、Zinc
杯防护罩	Bowl Guard	PD32~34 (有 /YES)
滤珠材质	Filter Bead Material	蓝色硅胶 /Silica Gel
调压范围	Pressure Range	PD32~34:0.05~0.85Mpa (0.51~8.7kgf/cm ²)

符号 / Symbol

型号 / Model		规格 / Specification		
		组件 / Components		额定流量 (L/min) Rated Flow Rate
手动排水 / Manual Drain	自动排水 / Auto Drain	高精度过滤器 High Precision Filter	干燥过滤器 Desiccant Dryer	
PD32	PD32-D	FP32	FD32	1950
PD33	PD33-D	FP33	FD33	2500
PD34	PD34-D	FP34	FD34	3000

外形尺寸图 / Dimension

PD32~34



常规单位: CM NPT 单位: INCH (SI unit: CM NPT unit: INCH)

型号 / Model	A	B	C	D	E	F	G	H	I	压力表口径 Rc(PT) Port Size
PD32	20	17	15.5	7	8	6.5	2.2	3.28	BSP 1/4"	BSP 1/8"
PD32 NPT	7.87	6.69	5.90	7.87	3.15	2.56	0.87	1.29	NPT 1/4"	NPT 1/8"
PD33	20	17	15.5	7	8	6.5	2.2	3.28	BSP 3/8"	BSP 1/8"
PD33 NPT	7.87	6.69	5.90	7.87	3.15	2.56	0.87	1.29	NPT 3/8"	NPT 1/8"
PD34	20	17	15.5	7	8	6.5	2.2	3.28	BSP 1/2"	BSP 1/8"
PD34 NPT	7.87	6.69	5.90	7.87	3.15	2.56	0.87	1.29	NPT 1/2"	NPT 1/8"

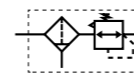


OFR 系列单联件

OFR Filter Regulator



符号 / Symbol



订货型号 / Model

OFR	200	NPT	C	D
系列代号 Series Number	配管尺寸 Shell Size	螺纹类型 Thread Type	过滤精度 Threaded interface	排水方式 Drainage Method
	200: 1/4" 300: 3/8" 400: 1/2"	空白: G N: NPT B: BSP	5μm 0.01μm 40μ	空白: 差压排水 A: 手动排水 D: 自动排水
				Blank: Differential Pressure Drain A: Manual Drain D: Auto Drain

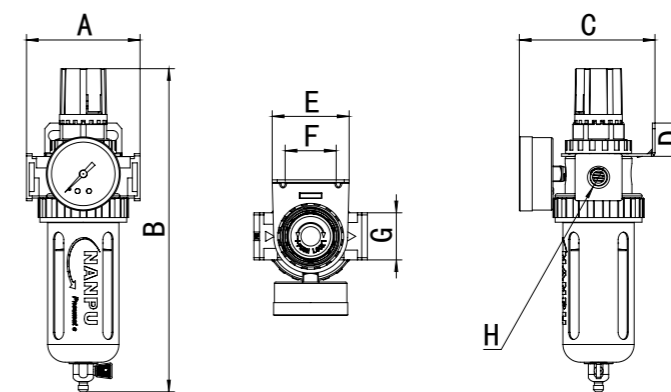
技术参数 / Technical Specifications

保证耐压力	Max. Input Pressure	1.2Mpa{12.24kgf/cm ² } / 174.04Psi
最高使用压力	Max. Operating Pressure	1.0Mpa{10.2kgf/cm ² } 145Psi
环境及流体温度	Temperature Range	-5~60°C (未冻结)
过滤精度	Filtration Accuracy	5μm、40μ
阀体材料	Body Material	铝合金、锌合金 / Aluminium、Zinc
杯防护罩	Bowl Guard	OFR-200~400 (有 / YES)
建议用油	Suggested Oil	透平 1 号油 Turbine Oil No. 1
调压范围	Pressure Range	OFR-200~400: 0.05~0.85Mpa (0.51~8.7kgf/cm ²)

型号 / Model		额定流量 (L/min) Rated Flow Rate
手动排水 / Manual Drain	自动排水 / Auto Drain	
OFR-200	OFR-200-D	1950
OFR-300	OFR-300-D	2500
OFR-400	OFR-400-D	3000

外形尺寸图 / Dimension

OFR-200~400



常规单位: CM NPT 单位: INCH (SI unit: CM NPT unit: INCH)

型号 / Model	A	B	C	D	E	F	G	H	压力表口径 Rc(PT) Port Size
OFR-200	8	23	9.5	2	6	4.5	2.2	BSP 1/4"	BSP 1/8"
OFR-200 NPT	3.15	9.05	3.35	0.78	2.36	1.77	0.87	NPT 1/4"	NPT 1/8"
OFR-300	8	23	9.5	2	6	4.5	2.2	BSP 3/8"	BSP 1/8"
OFR-300 NPT	3.15	9.05	3.35	0.78	2.36	1.77	0.87	NPT 3/8"	NPT 1/8"
OFR-400	8	23	9.5	2	6	4.5	2.2	BSP 1/2"	BSP 1/8"
OFR-400 NPT	3.15	9.05	3.35	0.78	2.36	1.77	0.87	NPT 1/2"	NPT 1/8"

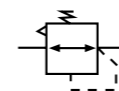


OR 系列调压阀

OR Air Regulator



符号 / Symbol



订货型号 / Model

OR	200	NPT
系列代号 Series Number	配管尺寸 Shell Size	螺纹类型 Thread Type
	200: 1/4"	空白: G
	300: 3/8"	N: NPT
	400: 1/2"	B: BSP

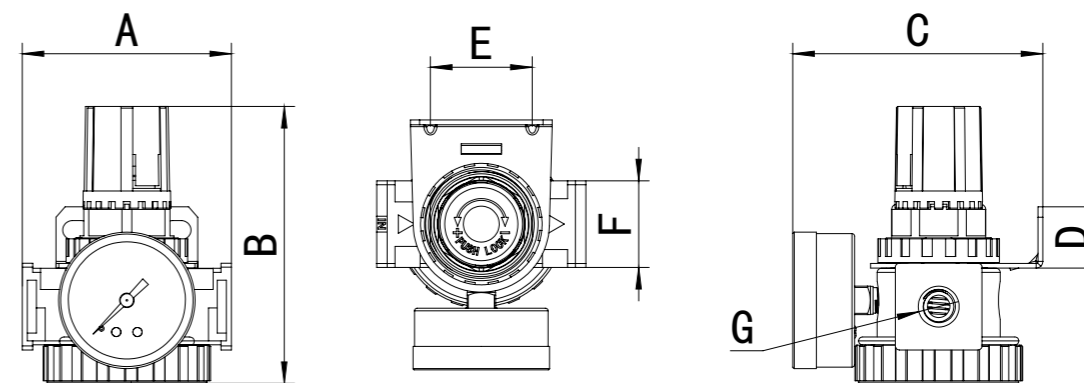
技术参数 / Technical Specifications

保证耐压力	Max. Input Pressure	1.2Mpa{12.24kgf/cm ² } /174.04Psi
最高使用压力	Max. Operating Pressure	1.0Mpa{10.2kgf/cm ² } 145Psi
环境及流体温度	Temperature Range	-5~60°C (未冻结)
阀体材料	Body Material	铝合金、锌合金 /Aluminium、Zinc
调压范围	Pressure Range	OR200~300:0.05~0.85Mpa (0.51~8.7kgf/cm ²)

型号 / Model	额定流量 (L/min) Rated Flow Rate
OR-200	1950
OR-300	2500
OR-400	3000

外形尺寸图 / Dimension

OR-200~400



常规单位: CM NPT 单位: INCH (SI unit: CM NPT unit: INCH)

型号 / Model	A	B	C	D	E	F	G	压力表口径 Rc(PT) Port Size
OR-200	8	10	8.5	2	4.5	3.28	BSP 1/4"	BSP 1/8"
OR-200 NPT	3.15	3.94	3.35	0.79	1.77	1.29	NPT 1/4"	NPT 1/8"
OR-300	8	10	8.5	2	4.5	3.28	BSP 3/8"	BSP 1/8"
OR-300 NPT	3.15	3.94	3.35	0.79	1.77	1.29	NPT 3/8"	NPT 1/8"
OR-400	8	10	8.5	2	4.5	3.28	BSP 1/2"	BSP 1/8"
OR-400 NPT	3.15	3.94	3.35	0.79	1.77	1.29	NPT 1/2"	NPT 1/8"

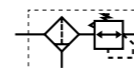


OF 系列过滤器

OF Air Filter



符号 / Symbol



订货型号 / Model

OF	200	NPT	C	D
系列代号 Series Number	配管尺寸 Shell Size	螺纹类型 Thread Type	过滤精度 Threaded interface	排水方式 Drainage Method
	200: 1/4"	空白: G	5μm	空白: 差压排水
	300: 3/8"	N: NPT	0.01μm	A: 手动排水
	400: 1/2"	B: BSP	40μ	A: Manual Drain
				D: 自动排水
				D: Auto Drain

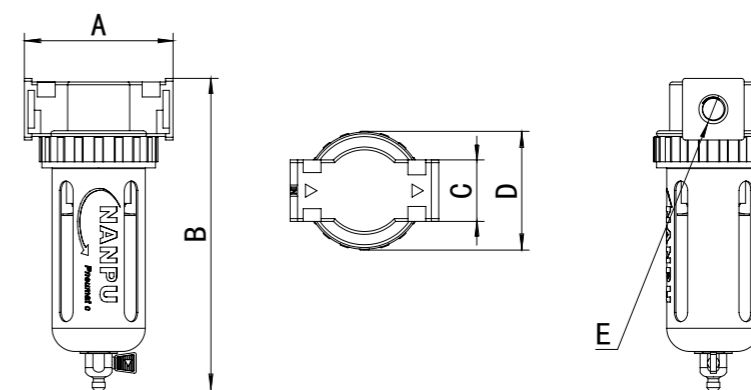
技术参数 / Technical Specifications

保证耐压力	Max. Input Pressure	1.2Mpa{12.24kgf/cm ² } / 174.04Psi
最高使用压力	Max. Operating Pressure	1.0Mpa{10.2kgf/cm ² } 145Psi
环境及流体温度	Temperature Range	-5~60°C (未冻结)
过滤精度	Filtration Accuracy	5μm、40μ
阀体材料	Body Material	铝合金、锌合金 / Aluminium、Zinc
杯防护罩	Bowl Guard	OF-200~400 (有 / YES)
调压范围	Pressure Range	OFR-200~400:0.05~0.85Mpa (0.51~8.7kgf/cm ²)

型号 / Model		额定流量 (L/min) Rated Flow Rate
手动排水 / Manual Drain	自动排水 / Auto Drain	
OF-200	OF-200-D	1950
OF-300	OF-300-D	2500
OF-400	OF-400-D	3000

外形尺寸图 / Dimension

OF-200~400



常规单位: CM NPT 单位: INCH (SI unit: CM NPT unit: INCH)

型号 / Model	A	B	C	D	E
OF200	8	20	3.3	6.5	BSP 1/4"
OF200 NPT	3.15	7.87	1.3	2.56	NPT 1/4"
OF300	8	20	3.3	6.5	BSP 3/8"
OF300 NPT	3.15	7.87	1.3	2.56	NPT 3/8"
OF400	8	20	3.3	6.5	BSP 1/2"
OF400 NPT	3.15	7.87	1.3	2.56	NPT 1/2"

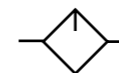


OL 系列油雾器

OL Air Lubricator



符号 /Symbol



订货型号 /Model

OL	200	NTP
系列代号 Series Number	配管尺寸 Shell Size	螺纹类型 Thread Type
	200: 1/4"	空白: G
	300: 3/8"	N: NPT
	400: 1/2"	B: BSP

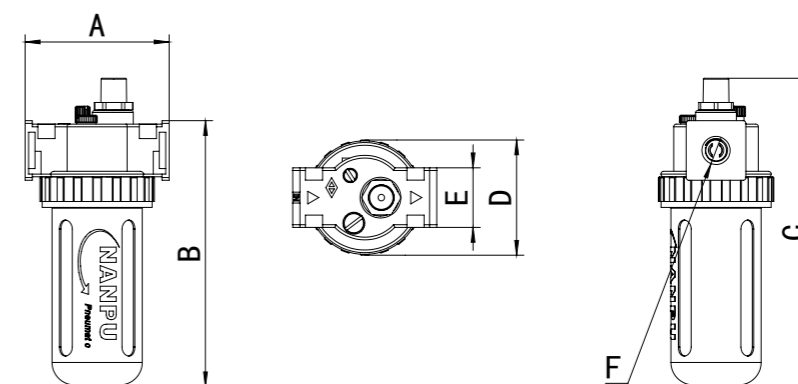
技术参数 /Technical Specifications

保证耐压力	Max. Input Pressure	1.2Mpa{12.24kgf/cm ² } /174.04Psi
最高使用压力	Max. Operating Pressure	1.0Mpa{10.2kgf/cm ² } 145Psi
环境及流体温度	Temperature Range	-5~60°C (未冻结)
阀体材料	Bowl Material	铝合金、锌合金 /Aluminium、Zinc
杯防护罩	Bowl Guard	OL-200~400 (有 /YES)
建议用油	Suggested Oil	透平 1 号油 Turbine Oil No. 1

型号 /Model	额定流量 (L/min) Rated Flow Rate
OL-200	1950
OL-300	2500
OL-400	3000

外形尺寸图 /Dimension

OL-200~400



常规单位: CM NPT 单位: INCH (SI unit: CM NPT unit: INCH)

型号 /Model	A	B	C	D	E	F	压力表口径 Rc(PT) Port Size
OL-200	8	15	20	6.5	3.28	BSP 1/4"	BSP 1/8"
OL-200 NPT	3.15	5.9	7.87	2.56	1.29	NPT 1/4"	NPT 1/8"
OL-300	8	15	20	6.5	3.28	BSP 3/8"	BSP 1/8"
OL-300 NPT	3.15	5.9	7.87	2.56	1.29	NPT 3/8"	NPT 1/8"
OL-400	8	15	20	6.5	3.28	BSP 1/2"	BSP 1/8"
OL-400 NPT	3.15	5.9	7.87	2.56	1.29	NPT 1/2"	NPT 1/8"



FP 系列高精度过滤器

FP High Precision Filter Series



符号 /Symbol

订货型号 /Model

FP	32	NPT	C	D
系列代号 Series Number	配管尺寸 Shell Size	螺纹类型 Thread Type	过滤精度 Threaded interface 纤维滤芯 0.01μm	排水方式 Drainage Method
	32: 1/4" 33: 3/8" 34: 1/2"	空白: G N: NPT B: BSP		空白: 差压排水 A: 手动排水 D: 自动排水

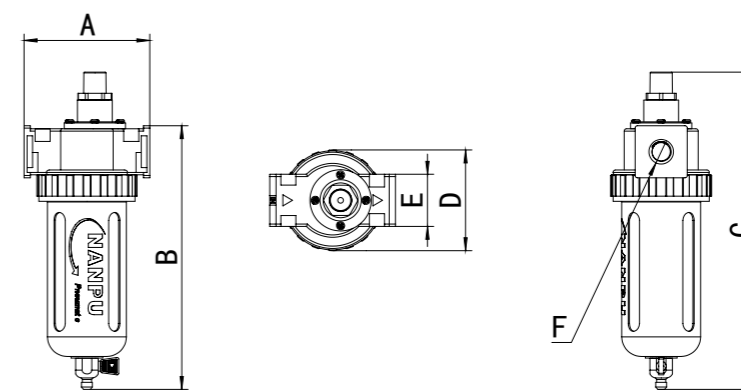
技术参数 /Technical Specifications

保证耐压力	Max. Input Pressure	1.2Mpa{12.24kgf/cm ² } /174.04Psi
最高使用压力	Max. Operating Pressure	1.0Mpa{10.2kgf/cm ² } 145Psi
环境及流体温度	Temperature Range	-5~60°C (未冻结)
过滤精度	Filtration Accuracy	0.01μm
阀体材料	Body Material	铝合金、锌合金 /Aluminium、Zinc
杯防护罩	Bowl Guard	FP32~34 (有 /YES)
调压范围	Pressure Range	FP32~34:0.05~0.85Mpa (0.51~8.7kgf/cm ²)

型号 /Model		额定流量 (L/min) Rated Flow Rate
手动排水 /Manual Drain	自动排水 /Auto Drain	
FP32	FP32-D	1950
FP33	FP33-D	2500
FP34	FP34-D	3000

外形尺寸图 /Dimension

PP32~34



常规单位: CM NPT 单位: INCH (SI unit: CM NPT unit: INCH)

型号 /Model	A	B	C	D	E	F	压力表口径 Rc(PT) Port Size
FP32	8	20	20	6.5	3.3	BSP 1/4"	BSP 1/8"
FP32 NPT	3.15	7.87	7.87	2.56	1.3	NPT 1/4"	NPT 1/8"
FP33	8	20	20	6.5	3.3	BSP 3/8"	BSP 1/8"
FP33 NPT	3.15	7.87	7.87	2.56	1.3	NPT 3/8"	NPT 1/8"
FP34	8	20	20	6.5	3.3	BSP 1/2"	BSP 1/8"
FP34 NPT	3.15	7.87	7.87	2.56	1.3	NPT 1/2"	NPT 1/8"

FD 系列干燥珠过滤器

FD Desiccant Dryer Series

订货型号 / Model

FD	32	NPT	C
系列代号 Series Number	配管尺寸 Shell Size	螺纹类型 Thread Type	过滤精度 Threaded interface
	32: 1/4"	空白: G	蓝色硅胶 Desiccant
	33: 3/8"	N: NPT	
	34: 1/2"	B: BSP	



符号 / Symbol

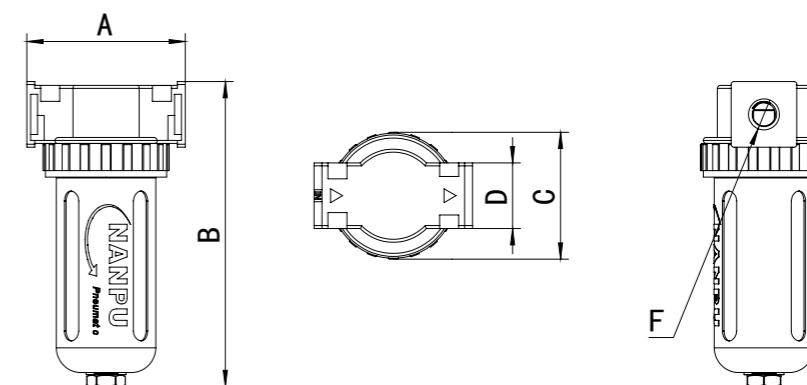
技术参数 / Technical Specifications

保证耐压力	Max. Input Pressure	1.2Mpa{12.24kgf/cm ² } /174.04Psi
最高使用压力	Max. Operating Pressure	1.0Mpa{10.2kgf/cm ² } 145Psi
环境及流体温度	Temperature Range	-5~60°C (未冻结)
阀体材料	Body Material	铝合金、锌合金 /Aluminium、Zinc
杯防护罩	Bowl Guard	FD32~34 (有 /YES)
滤珠材质	Filter Bead Material	蓝色硅胶 /Silica Gel
调压范围	Pressure Range	FD32~34:0.05~0.85Mpa (0.51~8.7kgf/cm ²)

型号 / Model	额定流量 (L/min) Rated Flow Rate
FD32	1950
FD33	2500
FD34	3000

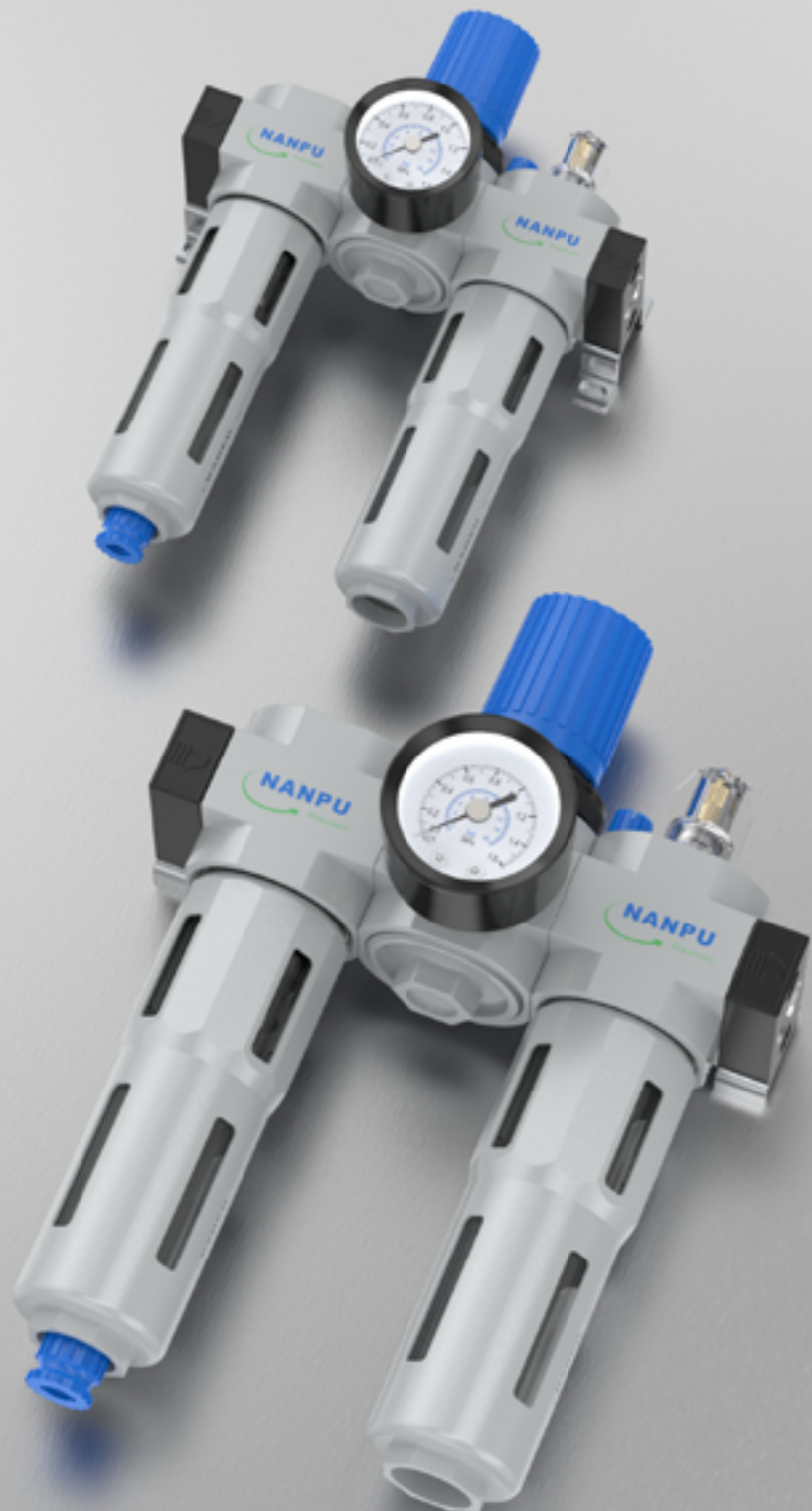
外形尺寸图 / Dimension

FD32~34



常规单位: CM NPT 单位: INCH (SI unit: CM NPT unit: INCH)

型号 / Model	A	B	C	D	F	压力表口径 Rc(PT) Port Size
FD32	8	20	6.5	3.3	BSP 1/4"	BSP 1/8"
FD32 NPT	3.15	7.87	2.56	1.3	NPT 1/4"	NPT 1/8"
FD33	8	20	6.5	3.3	BSP 3/8"	BSP 1/8"
FD33 NPT	3.15	7.87	2.56	1.3	NPT 3/8"	NPT 1/8"
FD34	8	20	6.5	3.3	BSP 1/2"	BSP 1/8"
FD34 NPT	3.15	7.87	2.56	1.3	NPT 1/2"	NPT 1/8"

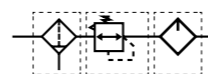


HC 系列三联件

HC F.R.L. Combination



符号 / Symbol



订货型号 / Model

HC	1/4	MINI	NPT	D
系列代号 Series Number	螺纹接口 Port Size 1/4" 3/8" 1/2"	壳体尺寸 Body Size MINI (小体) MIDI (中体)	螺纹类型 Thread Type BSP NPT PT	排水方式 Drainage Method 空白: 差压排水 Blank: Differential Pressure Drain A: 手动排水 A: Manual Drain D: 自动排水 D: Auto Drain

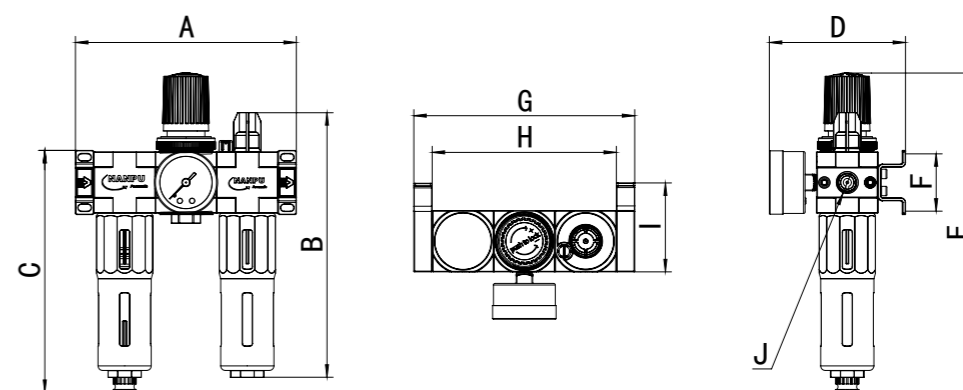
技术参数 / Technical Specifications

保证耐压力	Max. Input Pressure	1.6Mpa{16.32kgf/cm ² } 232Psi
最高使用压力	Max. Operating Pressure	1.2Mpa{12.24kgf/cm ² } 174Psi
环境及流体温度	Temperature Range	-5~60°C (未冻结)
过滤精度	Filtration Accuracy	5μm、40μm
阀体材料	Body Material	铝合金、锌合金 / Aluminium、Zinc
杯防护罩	Bowl Guard	HC-1/4~1/2 (有 /YES)
建议用油	Suggested Oil	透平 1 号油 Turbine Oil No. 1 ISO-VG32
调压范围	Pressure Range	HC-1/4~1/2:0.05~1.2Mpa (0.51~12.24kgf/cm ²)

型号 / Model		规格 / Specification			额定流量 (L/min) Rated Flow Rate
手动排水 / Manual Drain	自动排水 / Auto Drain	过滤器 Air Filter	调压阀 Air Regulator	油雾器 Air Lubricator	
HC-1/4-MINI	HC-1/4-MINI-D	LF-1/4-MINI	LR-1/4-MINI	LOE-1/4-MINI	1000
HC-3/8-MINI	HC-3/8-MINI-D	LF-3/8-MINI	LR-3/8-MINI	LOE-3/8-MINI	1200
HC-3/8-MIDI	HC-3/8-MIDI-D	LF-3/8-MIDI	LR-3/8-MIDI	LOE-3/8-MIDI	2000
HC-1/2-MIDI	HC-1/2-MIDI-D	LF-1/2-MIDI	LR-1/2-MIDI	LOE-1/2-MIDI	2600

外形尺寸图 / Dimension

HC-1/4-MINI~1/2MIDI



常规单位: CM NPT 单位: INCH (SI unit: CM NPT unit: INCH)

型号 / Model	A	B	C	D	E	F	G	H	I	J	压力表口径 Rc(PT) Port Size
HC-1/4-MINI	14.5	17.5	15.5	9	20.5	6	14.5	12	4.5	BSP 1/4"	BSP 1/8"
HC-1/4-MINI-NPT	5.71	6.89	6.10	3.54	8.07	2.36	5.71	4.72	1.77	NPT 1/4"	NPT 1/8"
HC-3/8-MINI	14.5	17.5	15.5	9	20.5	6	14.5	12	4.5	BSP 3/8"	BSP 1/8"
HC-3/8-MINI-NPT	5.71	6.89	6.10	3.54	8.07	2.36	5.71	4.72	1.77	NPT 3/8"	NPT 1/8"
HC-1/2-MIDI	19.5	21.5	19	11	26.5	7.5	19.5	16.5	7	BSP 1/2"	BSP 1/4"
HC-1/2-MIDI-NPT	7.68	8.46	7.48	4.33	10.43	2.95	7.68	6.50	2.76	NPT 1/2"	NPT 1/4"

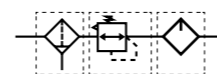


FRC 系列二联件

FRC F.R.L. Combination



符号 /Symbol



订货型号 /Model

FRC	1/4	MINI	NPT	D
系列代号 Series Number	螺纹接口 Port Size 1/4" 3/8" 1/2"	壳体尺寸 Body Size MINI (小体) MIDI (中体)	螺纹类型 Thread Type BSP NPT PT	排水方式 Drainage Method 空白: 差压排水 Blank: Differential Pressure Drain A: 手动排水 A: Manual Drain D: 自动排水 D: Auto Drain

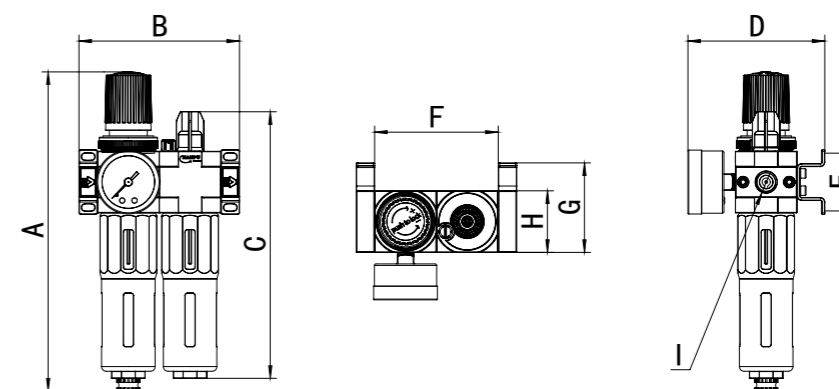
技术参数 /Technical Specifications

保证耐压力 Max. Input Pressure	1.6Mpa{16.32kgf/cm ² } 232Psi
最高使用压力 Max. Operating Pressure	1.2Mpa{12.24kgf/cm ² } 174Psi
环境及流体温度 Temperature Range	-5~60°C (未冻结)
过滤精度 Filtration Accuracy	5μm、40μm
阀体材料 Body Material	铝合金、锌合金 /Aluminium、Zinc
杯防护罩 Bowl Guard	LRC-1/4~1/2 (有 /YES)
建议用油 Suggested Oil	透平 1 号油 Turbine Oil No. 1 ISO-VG32
调压范围 Pressure Range	LRC-1/4~1/2:0.05~1.2Mpa (0.51~12.24kgf/cm ²)

型号 /Model		规格 /Specification		
		组件 /Components		额定流量 (L/min) Rated Flow Rate
手动排水 /Manual Drain	自动排水 /Auto Drain	过滤器 Air Filter	油雾器 Air Lubricator	
FRC-1/4-MINI	FRC-1/4-MINI-D	LFR-1/4-MINI	LOE-1/4-MINI	1000
FRC-3/8-MINI	FRC-3/8-MINI-D	LFR-3/8-MINI	LOE-3/8-MINI	1200
FRC-3/8-MIDI	FRC-3/8-MIDI-D	LFR-3/8-MIDI	LOE-3/8-MIDI	2000
FRC-1/2-MIDI	FRC-1/2-MIDI-D	LFR-1/2-MIDI	LOE-1/2-MIDI	2600

外形尺寸图 /Dimension

FRC-1/4-MINI~1/2MIDI



常规单位: CM NPT 单位: INCH (SI unit: CM NPT unit: INCH)

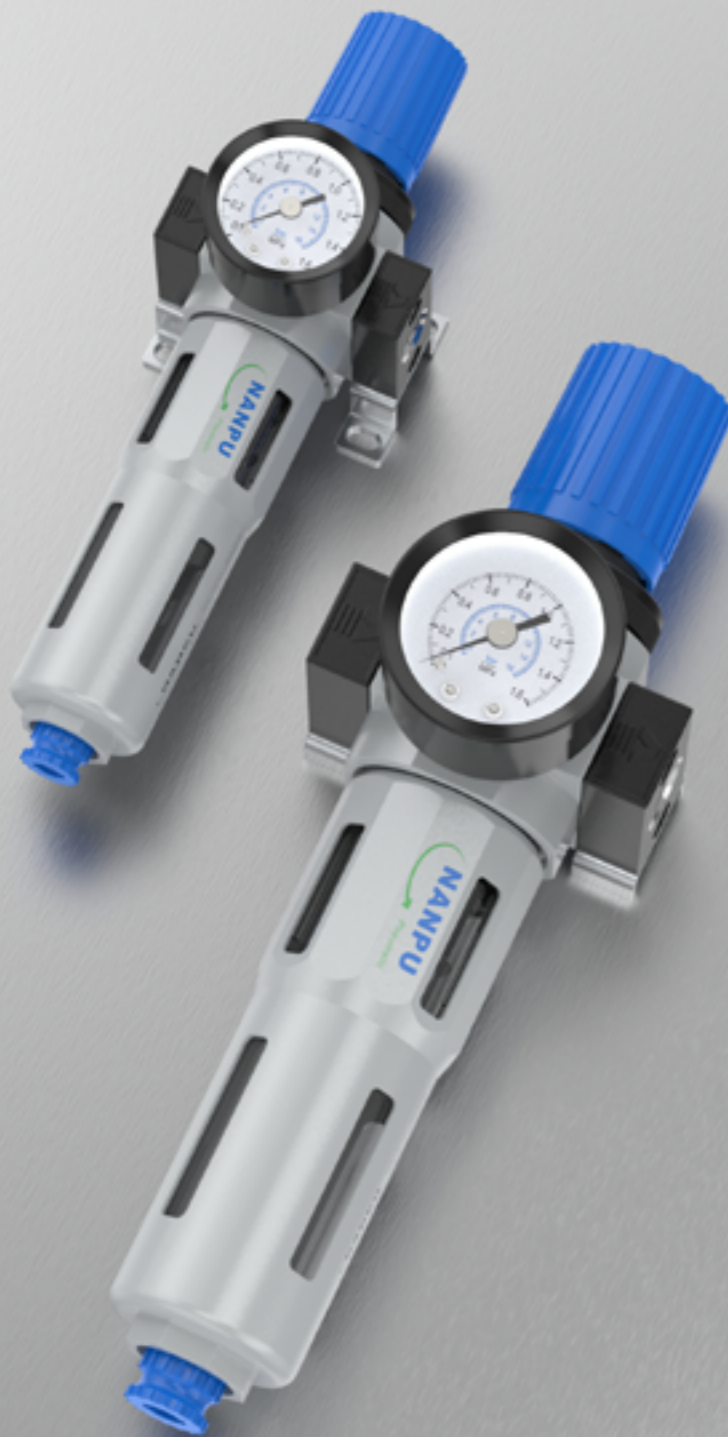
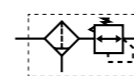
型号 /Model	A	B	C	D	E	F	G	H	I	压力表口径 Rc(PT) Port Size
FRC-1/4-MINI	20	10.5	17.5	9	4.3	8	6	4	BSP 1/4"	BSP 1/8"
FRC-1/4-MINI-NPT	7.87	4.13	6.89	3.54	1.69	3.15	2.36	1.57	NPT 1/4"	NPT 1/8"
FRC-3/8-MINI	20	10.5	17.5	9	4.3	8	6	4	BSP 3/8"	BSP 1/8"
FRC-3/8-MINI-NPT	7.87	4.13	6.89	3.54	1.69	3.15	2.36	1.57	NPT 3/8"	NPT 1/8"
FRC-1/2-MIDI	26	14	21	10.5	7.3	11	7.5	5.5	BSP 1/2"	BSP 1/4"
FRC-1/2-MIDI-NPT	10.24	5.51	8.27	4.13	2.87	4.33	2.96	2.17	NPT 1/2"	NPT 1/4"

LFR 系列单联件

LFR Filter Regulator



符号 / Symbol



订货型号 / Model

LFR	1/4	MINI	NPT	D
系列代号 Series Number	螺纹接口 Port Size 1/4" 3/8" 1/2"	壳体尺寸 Body Size MINI (小体) MIDI (中体)	螺纹类型 Thread Type BSP NPT PT	排水方式 Drainage Method 空白: 差压排水 Blank: Differential Pressure Drain A: 手动排水 A: Manual Drain D: 自动排水 D: Auto Drain

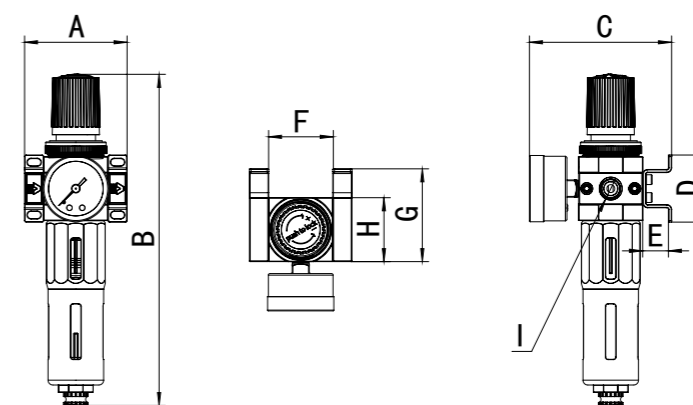
技术参数 / Technical Specifications

保证耐压力	Max. Input Pressure	1.6Mpa{16.32kgf/cm ² } 232Psi
最高使用压力	Max. Operating Pressure	1.2Mpa{12.24kgf/cm ² } 174Psi
环境及流体温度	Temperature Range	-5~60°C (未冻结)
过滤精度	Filtration Accuracy	5μm、40μm
阀体材料	Body Material	铝合金、锌合金 / Aluminium、Zinc
杯防护罩	Bowl Guard	LFR-1/4~1/2 (有 /YES)
建议用油	Suggested Oil	透平 1 号油 Turbine Oil No. 1 ISO-VG32
调压范围	Pressure Range	LFR-1/4~1/2:0.05~1.2Mpa (0.51~12.24kgf/cm ²)

型号 / Model		额定流量 (L/min) Rated Flow Rate
手动排水 / Manual Drain	自动排水 / Auto Drain	
LFR-1/4-MINI	LFR-1/4-MINI-D	1000
LFR-3/8-MINI	LFR-3/8-MINI-D	1200
LFR-3/8-MIDI	LFR-3/8-MIDI-D	2000
LFR-1/2-MIDI	LFR-1/2-MIDI-D	2600

外形尺寸图 / Dimension

LFR-1/4-MINI~1/2MIDI



常规单位: CM NPT 单位: INCH (SI unit: CM NPT unit: INCH)

型号 / Model	A	B	C	D	E	F	G	H	I	压力表口径 Rc(PT) Port Size
LFR-1/4-MINI	6.3	20.5	9	4.5	2	4	6	4	BSP 1/4"	BSP 1/8"
LFR-1/4-MINI-NPT	2.48	8.07	3.54	1.77	0.79	1.57	2.36	1.57	NPT 1/4"	NPT 1/8"
LFR-3/8-MINI	6.3	20.5	9	4.5	2	4	6	4	BSP 3/8"	BSP 1/8"
LFR-3/8-MINI-NPT	2.48	8.07	3.54	1.77	0.79	1.57	2.36	1.57	NPT 3/8"	NPT 1/8"
LFR-1/2-MIDI	8.5	26.5	11	7	2.3	5.5	7.5	5.5	BSP 1/2"	BSP 1/4"
LFR-1/2-MIDI-NPT	3.35	10.43	4.33	2.76	0.91	2.17	2.96	2.17	NPT 1/2"	NPT 1/4"

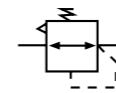


LR 系列调压阀

LR Air Regulator



符号 / Symbol



订货型号 / Model

LR	1/4	MINI	NPT
系列代号 Series Number	螺纹接口 Port Size 1/4" 3/8" 1/2"	壳体尺寸 Body Size MINI (小体) MIDI (中体)	螺纹类型 Thread Type BSP NPT PT

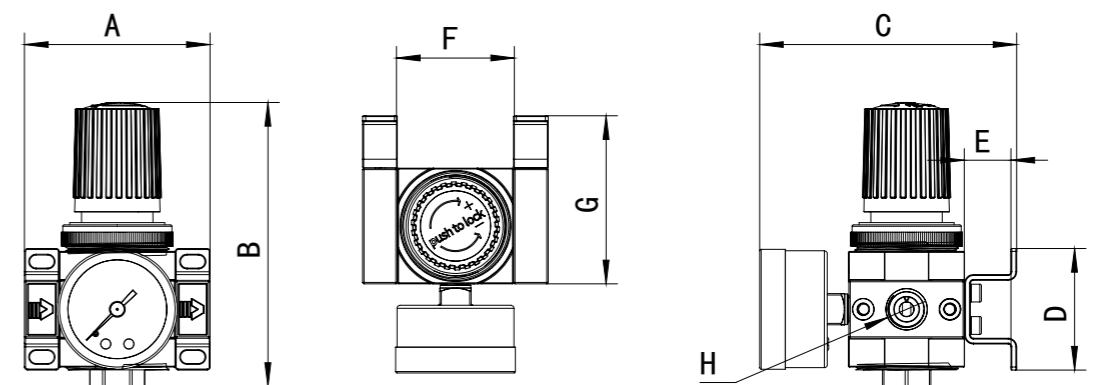
技术参数 / Technical Specifications

保证耐压力 Max. Input Pressure	1.6Mpa{16.32kgf/cm ² } 232Psi
最高使用压力 Max. Operating Pressure	1.2Mpa{12.24kgf/cm ² } 174Psi
环境及流体温度 Temperature Range	-5~60°C (未冻结)
阀体材料 Body Material	铝合金、锌合金 / Aluminium、Zinc

型号 / Model	额定流量 (L/min) Rated Flow Rate
LR-1/4-MINI	1000
LR-3/8-MINI	1200
LR-3/8-MIDI	2000
LR-1/2-MIDI	2600

外形尺寸图 / Dimension

LR-1/4-MINI~1/2MIDI



常规单位: CM NPT 单位: INCH (SI unit: CM NPT unit: INCH)

型号 / Model	A	B	C	D	E	F	G	H	压力表口径 Rc(PT) Port Size
LR-1/4-MINI	6.5	10	9	4.5	1.5	4	6	BSP 1/4"	BSP 1/8"
LR-1/4-MINI-NPT	2.56	3.94	3.54	1.77	0.59	1.57	2.36	NPT 1/4"	NPT 1/8"
LR-3/8-MINI	6.5	10	9	4.5	1.5	4	6	BSP 3/8"	BSP 1/8"
LR-3/8-MINI-NPT	2.56	3.94	3.54	1.77	0.59	1.57	2.36	NPT 3/8"	NPT 1/8"
LR-1/2-MIDI	8.5	14	11	7	2	5.5	7.5	BSP 1/2"	BSP 1/4"
LR-1/2-MIDI-NPT	3.3	5.51	4.33	2.76	0.79	2.17	2.96	NPT 1/2"	NPT 1/4"

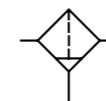


LOE 系列油雾器

LOE Air Lubricator



符号 / Symbol



订货型号 / Model

LOE	1/4	MINI	NPT
系列代号 Series Number	螺纹接口 Port Size 1/4" 3/8" 1/2"	壳体尺寸 Body Size MINI (小体) MIDI (中体)	螺纹类型 Thread Type BSP NPT PT

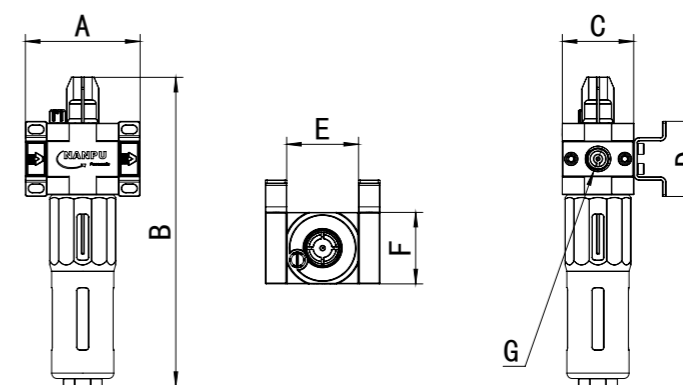
技术参数 / Technical Specifications

保证耐压力	Max. Input Pressure	1.6Mpa{16.32kgf/cm ² } 232Psi
最高使用压力	Max. Operating Pressure	1.2Mpa{12.24kgf/cm ² } 174Psi
环境及流体温度	Temperature Range	-5~60°C (未冻结)
阀体材料	Body Material	铝合金、锌合金 / Aluminium、Zinc
杯防护罩	Bowl Guard	LOE-1/4~1/2 (有 /YES)
建议用油	Suggested Oil	透平 1 号油 Turbine Oil No. 1 ISO-VG32
调压范围	Pressure Range	LOE-1/4~1/2:0.05~1.2Mpa (0.51~12.24kgf/cm ²)

型号 / Model	额定流量 (L/min) Rated Flow Rate
LOE-1/4-MINI	1000
LOE-3/8-MINI	1200
LOE-3/8-MIDI	2000
LOE-1/2-MIDI	2600

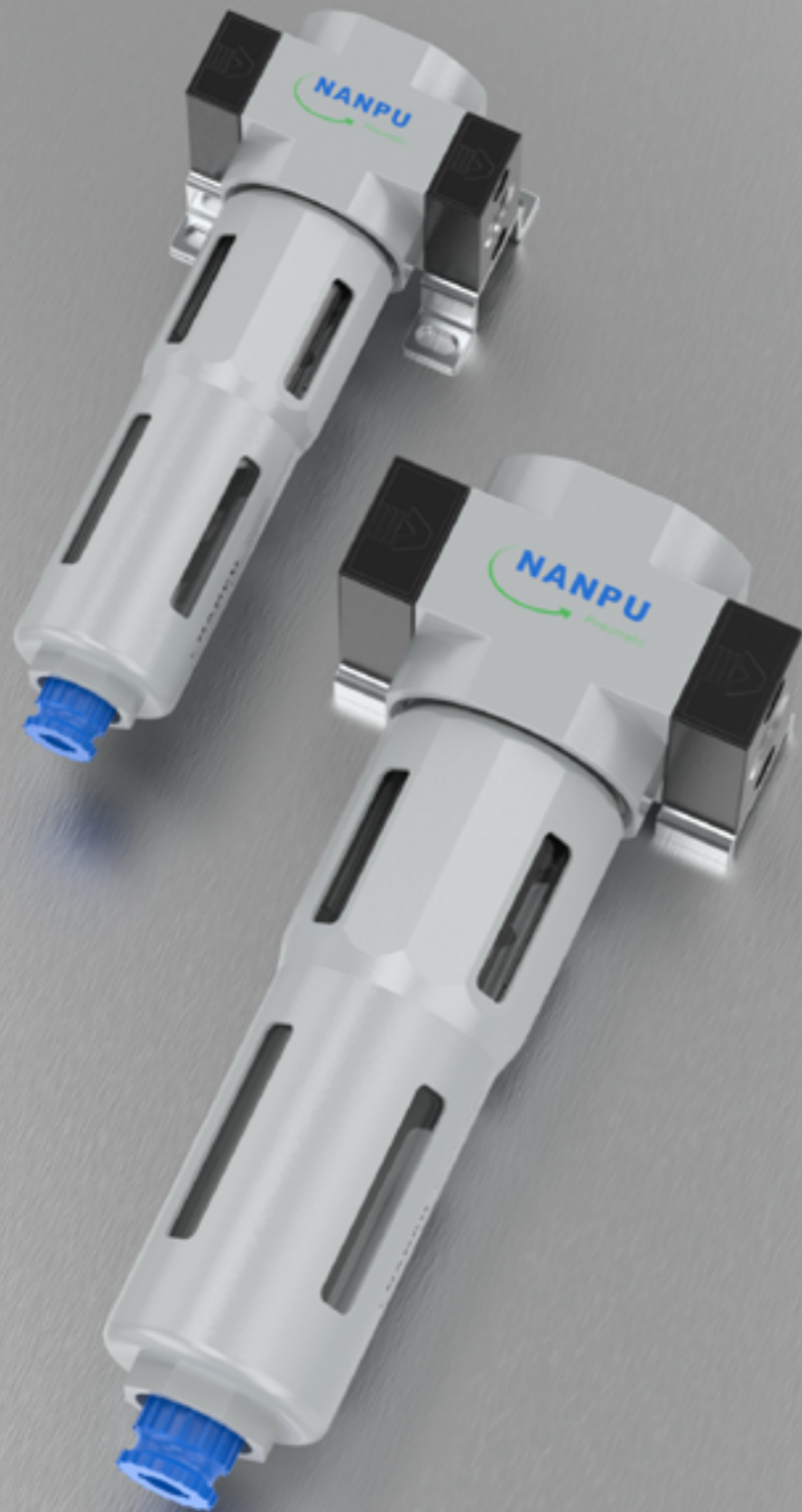
外形尺寸图 / Dimension

LOE-1/4-MINI~1/2MIDI



常规单位: CM NPT 单位: INCH (SI unit: CM NPT unit: INCH)

型号 / Model	A	B	C	D	E	F	G	压力表口径 Rc(PT) Port Size
LOE-1/4-MINI	6	17.5	4	4.5	4	4	BSP 1/4"	BSP 1/8"
LOE-1/4-MINI-NPT	2.36	6.89	1.57	1.77	1.57	1.57	NPT 1/4"	NPT 1/8"
LOE-3/8-MINI	6	17.5	4	4.5	4	4	BSP 3/8"	BSP 1/8"
LOE-3/8-MINI-NPT	2.36	6.89	1.57	1.77	1.57	1.57	NPT 3/8"	NPT 1/8"
LOE-1/2-MIDI	8.5	20.5	5.5	7	5.5	5.5	BSP 1/2"	BSP 1/4"
LOE-1/2-MIDI-NPT	3.35	8.07	2.17	2.76	2.17	2.17	NPT 1/2"	NPT 1/4"

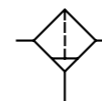


LF 系列过滤器

LF Air Filter



符号 /Symbol



订货型号 /Model

LF	1/4	MINI	NPT	D
系列代号 Series Number	螺纹接口 Port Size 1/4" 3/8" 1/2"	壳体尺寸 Body Size MINI (小体) MIDI (中体)	螺纹类型 Thread Type BSP NPT PT	排水方式 Drainage Method 空白: 差压排水 Blank: Differential Pressure Drain A: 手动排水 A: Manual Drain D: 自动排水 D: Auto Drain

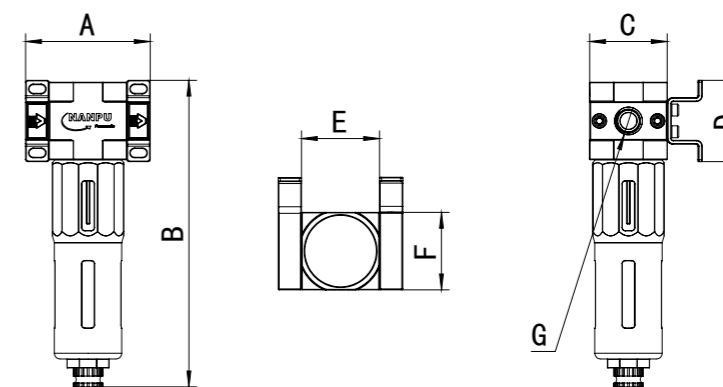
技术参数 /Technical Specifications

保证耐压力	Max. Input Pressure	1.6Mpa{16.32kgf/cm ² } 232Psi
最高使用压力	Max. Operating Pressure	1.2Mpa{12.24kgf/cm ² } 174Psi
环境及流体温度	Temperature Range	-5~60°C (未冻结)
过滤精度	Filtration Accuracy	5μm、40μm
阀体材料	Body Material	铝合金、锌合金 /Aluminium、Zinc
杯防护罩	Bowl Guard	LF-1/4~1/2 (有 /YES)
调压范围	Pressure Range	LF-1/4~1/2:0.05~1.2Mpa (0.51~12.24kgf/cm ²)

型号 /Model		额定流量 (L/min) Rated Flow Rate
手动排水 /Manual Drain	自动排水 /Auto Drain	
LF-1/4-MINI	LF-1/4-MINI-D	1000
LF-3/8-MINI	LF-3/8-MINI-D	1200
LF-3/8-MIDI	LF-3/8-MIDI-D	2000
LF-1/2-MIDI	LF-1/2-MIDI-D	2600

外形尺寸图 /Dimension

LF-1/4-MINI~1/2MIDI



常规单位: CM NPT 单位: INCH (SI unit: CM NPT unit: INCH)

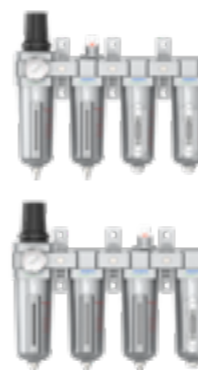
型号 /Model	A	B	C	D	E	F	G	压力表口径 Rc(PT) Port Size
LF-1/4-MINI	6	15.5	4	4.3	4	4	BSP 1/4"	BSP 1/8"
LF-1/4-MINI-NPT	2.36	6.10	1.57	1.69	1.57	1.57	NPT 1/4"	NPT 1/8"
LF-3/8-MINI	6	15.5	4	4.3	4	4	BSP 3/8"	BSP 1/8"
LF-3/8-MINI-NPT	2.36	6.10	1.57	1.69	1.57	1.57	NPT 3/8"	NPT 1/8"
LF-1/2-MIDI	8.5	20	5.5	7	5.5	5.5	BSP 1/2"	BSP 1/4"
LF-1/2-MIDI-NPT	3.35	7.87	2.17	2.76	2.17	2.17	NPT 1/2"	NPT 1/4"

FRPD 系列四联件

FRPD Series 4 Stage Air Drying System

订货型号 / Model

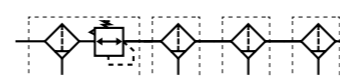
FRPD	44	D	F44	NPT
系列代号 Series Number	螺纹接口 Port Size 44: 1/2" 46: 3/4"	排水方式 Drainage Method 空白: 差压排水 Blank: Differential Pressure Drain A: 手动排水 A: Manual Drain D: 自动排水 D: Auto Drain	F44: 4级三滤气 F46: 4级三滤气 D44: 4级双滤水 D46: 4级双滤水	螺纹类型 Thread Type BSP NPT PT



技术参数 / Technical Specifications

保证耐压力	Max. Input Pressure	1.6Mpa{16.32kgf/cm ² } 232.06Psi
最高使用压力	Max. Operating Pressure	1.48Mpa{15.09kgf/cm ² } 214.7Psi
环境及流体温度	Temperature Range	-5~60°C (未冻结)
过滤精度	Filtration Accuracy	0.01μm、5μm
杯材料	Bowl Material	铝合金 / Aluminum Alloy
杯防护罩	Bowl Guard	FRPD44~46 (有 / YES)
滤珠材质	Filter bead material	蓝色硅胶 / Desiccant
调压范围	Pressure Range	FRPD44~46:0.05~14.8Mpa (0.51~15.0kgf)

符号 / Symbol



型号 / Model		规格 / Specification			额定流量 (L/min) Rated Flow Rate
手动排水器 Hand drainer	自动排水器 Automatic drainer	过滤减压阀 Air Filter Regulator	弹窗过滤器 Reducing valve	吸水滤珠杯 Atomizer	
FRPD-44 (4级双滤水)	FRPD-D44D (4级双滤水)	FR44	FP44	FD44	4000
FRPD-46 (4级双滤水)	FRPD-D46D (4级双滤水)	FR46	FP46	FD46	4000
FRPD-F44 (4级三滤气)	FRPD-F44 (4级三滤气)	FR44	FP44	FD44	4000
FRPD-F46 (4级三滤气)	FRPD-F46 (4级三滤气)	FR46	FP46	FD46	4000

High Pressure Resistance] Works Perfectly in the Pressure Environment of 7-215 psi; [High Degree of Safety] Excellent Metal Bowl w/ Visible Sight Glass in Every Stage Protect You and the System throughout the Entire Process.

[Stage 1: Filter & Regulator] Compressed Air Water Trap Filter Equipped with 5 Micron Element, which has Excellent Filtering Performance, Much Longer Life and Reuse Feasibility, Remove Most of Moisture and Particles in the Air Line; Pressure Regulator Accurately Adjust and Stabilize the Air Pressure.

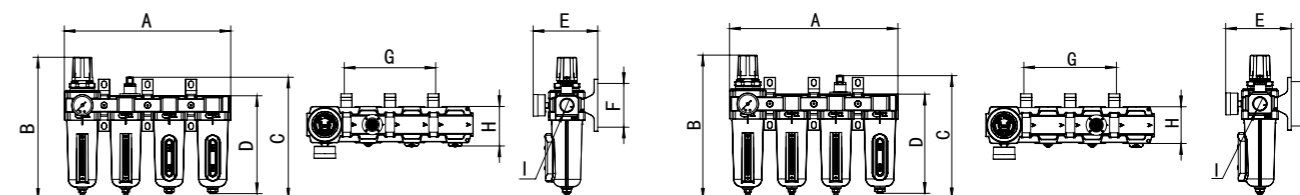
[Stage 2: Coalescing Filter] The Coalescing Filter is Equipped with a 0.01 Micron Element that can Remove 99.9% of Moisture, Smaller Particles and Oil, which Pass Through Stage 1 Combo. When the Filter Element needs to be Replaced, the Red Indicator will Pop Up.

[Stage 3: Desiccant Air Dryer] The Desiccant Air Dryer allows the Air to be Thoroughly Dried and Cleaned before it Enters your Pneumatic Tools. The Desiccant Beads need to be Added to the Metal Bowl. When it needs to be Replaced, the Beads will Change from Blue to Pink.

外形尺寸图 / Dimension

FRPD-D44~46

FRPD-F44~46



常规单位: CM NPT单位: INCH (SI unit: CM NPT unit: INCH)

型号 Model	A	B	C	D	E	F	G	H	I	压力表口径 Rc(PT) portsize
FRPD-D44	32	27	21.5	19	11	8	19	6.9	BSP 1/2"	BSP 1/4"
FRPD-D44-NPT	12.6	10.63	8.46	7.48	4.33	3.15	7.48	2.72	NPT 1/2"	NPT 1/4"
FRPD-D46	32	27	21.5	19	11	8	19	6.9	BSP 3/4"	BSP 1/4"
FRPD-D46-NPT	12.6	10.63	8.46	7.48	4.33	3.15	7.48	2.72	NPT 3/4"	NPT 1/4"
FRPD-F44	32	27	21.5	19	11	8	19	6.9	BSP 1/2"	BSP 1/4"
FRPD-F44-NPT	12.6	10.63	8.46	7.48	4.33	3.15	7.48	2.72	NPT 1/2"	NPT 1/4"
FRPD-F46	32	27	21.5	19	11	8	19	6.9	BSP 3/4"	BSP 1/4"
FRPD-F46-NPT	12.6	10.63	8.46	7.48	4.33	3.15	7.48	2.72	NPT 3/4"	NPT 1/4"

FRPD4 系列空气干燥系统

FRPD4 Series 3 Stage Air Drying System

订货型号 / Model

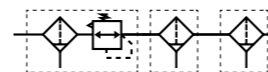
FRPD	44	D	NPT
系列代号 Series Number	螺纹接口 Port Size 44: 1/2" 46: 3/4"	排水方式 Drainage Method 空白: 差压排水 Blank: Differential Pressure Drain A: 手动排水 A: Manual Drain D: 自动排水 D: Auto Drain	螺纹类型 Thread Type BSP NPT PT



技术参数 / Technical Specifications

保证耐压力	Max. Input Pressure	1.6Mpa{16.32kgf/cm ² } 232.06Psi
最高使用压力	Max. Operating Pressure	1.48Mpa{15.09kgf/cm ² } 214.7Psi
环境及流体温度	Temperature Range	-5~60°C (未冻结)
过滤精度	Filtration Accuracy	0.01μm、5μm
杯材料	Bowl Material	铝合金 / Aluminum Alloy
杯防护罩	Bowl Guard	FRPD-44~46 (有 / YES)
滤珠材质	Filter bead material	蓝色硅胶 / Desiccant
调压范围	Pressure Range	FRPD-44~46: 0.05~14.8Mpa (0.51~15.0kgf)

符号 / Symbol



型号 / Model		规格 / Specification			额定流量 (L/min) Rated Flow Rate
手动排水 / Hand drainer	自动排水 / Automatic drainer	组件 / Components			
FRPD44	FRPD44-D	过滤减压阀 Filter	弹窗过滤器 Reducing valve	吸水滤珠杯 Atomizer	4000
FRPD46	FRPD46-D	FR46	FP46	FD46	4000

High Pressure Resistance] Works Perfectly in the Pressure Environment of 7-215 psi; [High Degree of Safety] Excellent Metal Bowl w/ Visible Sight Glass in Every Stage Protect You and the System throughout the Entire Process.

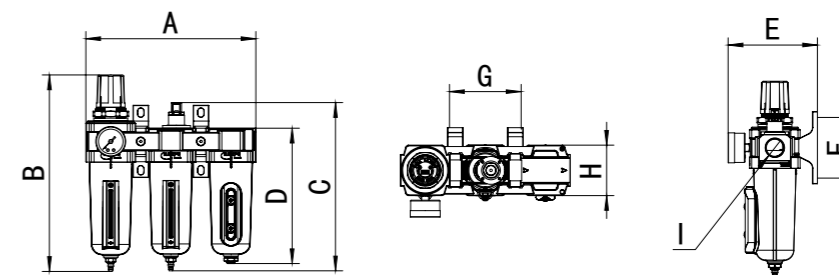
[Stage 1: Filter & Regulator] Compressed Air Water Trap Filter Equipped with 5 Micron Element, which has Excellent Filtering Performance, Much Longer Life and Reuse Feasibility, Remove Most of Moisture and Particles in the Air Line; Pressure Regulator Accurately Adjust and Stabilize the Air Pressure.

[Stage 2: Coalescing Filter] The Coalescing Filter is Equipped with a 0.01 Micron Element that can Remove 99.9% of Moisture, Smaller Particles and Oil, which Pass Through Stage 1 Combo. When the Filter Element needs to be Replaced, the Red Indicator will Pop Up.

[Stage 3: Desiccant Air Dryer] The Desiccant Air Dryer allows the Air to be Thoroughly Dried and Cleaned before it Enters your Pneumatic Tools. The Desiccant Beads need to be Added to the Metal Bowl. When it needs to be Replaced, the Beads will Change from Blue to Pink.

外形尺寸图 / Dimension

FRPD-D44~46



常规单位: CM NPT 单位: INCH (SI unit: CM NPT unit: INCH)

型号 Model	A	B	C	D	E	F	G	H	I	压力表口径 Rc(PT) portsize
FRPD-44	23.8	27	21.5	19	11	8	8.4	6.9	BSP 1/2"	BSP 1/4"
FRPD-44 NPT	9.37	10.63	8.46	7.48	4.33	3.15	3.31	2.72	NPT 1/2"	NPT 1/4"
FRPD 46	23.8	27	21.5	19	11	8	8.4	6.9	BSP 3/4"	BSP 1/4"
FRPD-46 NPT	9.37	10.63	8.46	7.48	4.33	3.15	3.31	2.72	NPT 3/4"	NPT 1/4"
FRPD-F44	23.8	27	21.5	19	11	8	8.4	6.9	BSP 1/2"	BSP 1/4"
FRPD-F44 NPT	9.37	10.63	8.46	7.48	4.33	3.15	3.31	2.72	NPT 1/2"	NPT 1/4"
FRPD-F46	23.8	27	21.5	19	11	8	8.4	6.9	BSP 3/4"	BSP 1/4"
FRPD-F46 NPT	9.37	10.63	8.46	7.48	4.33	3.15	3.31	2.72	NPT 3/4"	NPT 1/4"

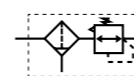


FR 系列过滤减压阀

FR Filter Regulator



符号 /Symbol



订货型号 /Model

FR	44	D	NPT
系列代号 Series Number	螺纹接口 Port Size 44: 1/2" 46: 3/4"	排水方式 Drainage Method 空白: 差压排水 Blank: Differential Pressure Drain A: 手动排水 A: Manual Drain D: 自动排水 D: Auto Drain	螺纹类型 Thread Type BSP NPT PT

技术参数 /Technical Specifications

保证耐压力	Max. Input Pressure	1.6Mpa{16.32kgf/cm ² } 232.06Psi
最高使用压力	Max. Operating Pressure	1.48Mpa{15.09kgf/cm ² } 214.7Psi
环境及流体温度	Temperature Range	-5~60°C (未冻结)
过滤精度	Filtration Accuracy	5μm、40μm
杯材料	Bowl Material	铝合金 /Aluminum Alloy
杯防护罩	Bowl Guard	FR44~46 (有 /YES)
调压范围	Pressure Range	FR44~46:0.05~14.8Mpa (0.51~15.0kgf)

型号 /Model	额定流量 (L/min) /Rated Flow Rate
FR44	4000
FR46	4000
FR44-D	4000
FR46-D	4000

【High Pressure Resistance】 Works Perfectly in the Pressure Environment of 7-215 psi; 【High Degree of Safety】 Excellent Metal Bowl w/ Visible Sight Glass in Every Stage Protect You and the System throughout the Entire Process.

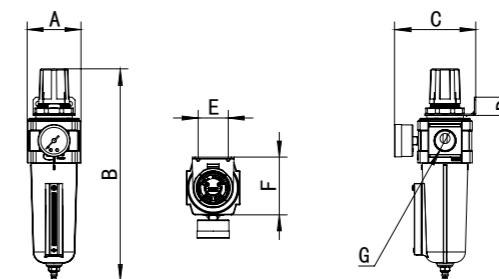
【Stage 1: Filter & Regulator】 Compressed Air Water Trap Filter Equipped with 5 Micron Element, which has Excellent Filtering Performance, Much Longer Life and Reuse Feasibility, Remove Most of Moisture and Particles in the Air Line; Pressure Regulator Accurately Adjust and Stabilize the Air Pressure.

【Stage 2: Coalescing Filter】 The Coalescing Filter is Equipped with a 0.01 Micron Element that can Remove 99.9% of Moisture, Smaller Particles and Oil, which Pass Through Stage 1 Combo. When the Filter Element needs to be Replaced, the Red Indicator will Pop Up.

【Stage 3: Desiccant Air Dryer】 The Desiccant Air Dryer allows the Air to be Thoroughly Dried and Cleaned before it Enters your Pneumatic Tools. The Desiccant Beads need to be Added to the Metal Bowl. When it needs to be Replaced, the Beads will Change from Blue to Pink.

外形尺寸图 /Dimension

FR44~46



常规单位: CM NPT 单位: INCH (SI unit: CM NPT unit: INCH)

型号 Model	A	B	C	D	E	F	G	压力表口径 Rc(PT) portsize
FR44	6.92	27	10	2.4	3.8	7.5	BSP 1/2"	BSP 1/4"
FR44 NPT	2.72	10.63	3.94	0.94	1.5	2.95	NPT 1/2"	NPT 1/4"
FR46	6.92	27	10	2.4	3.8	7.5	BSP 3/4"	BSP 1/4"
FR46 NPT	2.72	10.63	3.94	0.94	1.5	2.95	NPT 3/4"	NPT 1/4"
FR-F44	6.92	27	10	2.4	3.8	7.5	BSP 1/2"	BSP 1/4"
FR-F44 NPT	2.72	10.63	3.94	0.94	1.5	2.95	NPT 1/2"	NPT 1/4"
FR-F46	6.92	27	10	2.4	3.8	7.5	BSP 3/4"	BSP 1/4"
FR-F46 NPT	2.72	10.63	3.94	0.94	1.5	2.95	NPT 3/4"	NPT 1/4"



FP 系列弹窗过滤器

FP Reducing Valve



符号 /Symbol



订货型号 /Model

FP	44	D	NPT
系列代号 Series Number	螺纹接口 Port Size 44: 1/2" 46: 3/4"	排水方式 Drainage Method 空白: 差压排水 Blank: Differential Pressure Drain A: 手动排水 A: Manual Drain D: 自动排水 D: Auto Drain	螺纹类型 Thread Type BSP NPT PT

技术参数 /Technical Specifications

保证耐压力	Max. Input Pressure	1.6Mpa{16.32kgf/cm ² } 232.06Psi
最高使用压力	Max. Operating Pressure	1.48Mpa{15.09kgf/cm ² } 214.7Psi
环境及流体温度	Temperature Range	-5~60°C (未冻结)
过滤精度	Filtration Accuracy	0.01μm
杯材料	Bowl Material	铝合金 /Aluminum Alloy
杯防护罩	Bowl Guard	FP44~46 (有 /YES)

型号 /Model	额定流量 (L/min) /Rated Flow Rate
FP44	4000
FP46	4000
FP44-D	4000
FP46-D	4000

High Pressure Resistance】 Works Perfectly in the Pressure Environment of 7-215 psi; 【High Degree of Safety】 Excellent Metal Bowl w/ Visible Sight Glass in Every Stage Protect You and the System throughout the Entire Process.

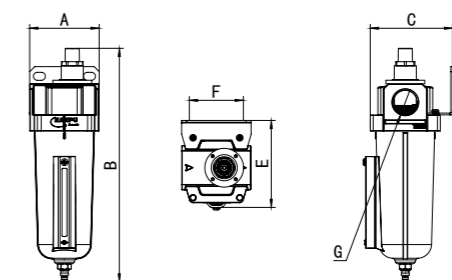
【Stage 1: Filter & Regulator】 Compressed Air Water Trap Filter Equipped with 5 Micron Element, which has Excellent Filtering Performance, Much Longer Life and Reuse Feasibility, Remove Most of Moisture and Particles in the Air Line; Pressure Regulator Accurately Adjust and Stabilize the Air Pressure.

【Stage 2: Coalescing Filter】 The Coalescing Filter is Equipped with a 0.01 Micron Element that can Remove 99.9% of Moisture, Smaller Particles and Oil, which Pass Through Stage 1 Combo. When the Filter Element needs to be Replaced, the Red Indicator will Pop Up.

【Stage 3: Desiccant Air Dryer】 The Desiccant Air Dryer allows the Air to be Thoroughly Dried and Cleaned before it Enters your Pneumatic Tools. The Desiccant Beads need to be Added to the Metal Bowl. When it needs to be Replaced, the Beads will Change from Blue to Pink.

外形尺寸图 /Dimension

FP44~46



常规单位: CM NPT 单位: INCH (SI unit: CM NPT unit: INCH)

型号 Model	A	B	C	D	E	F	G	压力表口径 Rc(PT) portsize
FP44	6.92	21.5	8.3	4.9	6.97	5	BSP 1/2"	BSP 1/4"
FP44 NPT	2.72	8.46	3.27	1.93	2.74	1.97	NPT 1/2"	NPT 1/4"
FP46	6.92	21.5	8.3	4.9	6.97	5	BSP 3/4"	BSP 1/4"
FP46 NPT	2.72	8.46	3.27	1.93	2.74	1.97	NPT 3/4"	NPT 1/4"
FP-F44	6.92	21.5	8.3	4.9	6.97	5	BSP 1/2"	BSP 1/4"
FP-F44 NPT	2.72	8.46	3.27	1.93	2.74	1.97	NPT 1/2"	NPT 1/4"
FP-F46	6.92	21.5	8.3	4.9	6.97	5	BSP 3/4"	BSP 1/4"
FP-F46 NPT	2.72	8.46	3.27	1.93	2.74	1.97	NPT 3/4"	NPT 1/4"

FD 系列吸水滤珠杯

FD Atomizer

订货型号 / Model

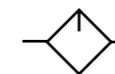
FD	44	NPT
系列代号 Series Number	螺纹接口 Port Size 44: 1/2" 46: 3/4"	螺纹类型 Thread Type BSP NPT PT



技术参数 / Technical Specifications

保证耐压力	Max. Input Pressure	1.6Mpa{16.32kgf/cm ² } 232.06Psi
最高使用压力	Max. Operating Pressure	1.48Mpa{15.09kgf/cm ² } 214.7Psi
环境及流体温度	Temperature Range	-5~60°C (未冻结)
杯材料	Bowl Material	铝合金 / Aluminum Alloy
杯防护罩	Bowl Guard	FD44~46 (有 / YES)
滤珠材质	Filter bead material	蓝色硅胶 / Desiccant

符号 / Symbol



型号 / Model	额定流量 (L/min) / Rated Flow Rate
FD44	4000
FD46	4000

High Pressure Resistance】 Works Perfectly in the Pressure Environment of 7-215 psi; 【High Degree of Safety】 Excellent Metal Bowl w/ Visible Sight Glass in Every Stage Protect You and the System throughout the Entire Process.

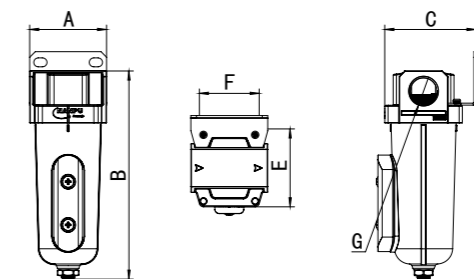
【Stage 1: Filter & Regulator】 Compressed Air Water Trap Filter Equipped with 5 Micron Element, which has Excellent Filtering Performance, Much Longer Life and Reuse Feasibility, Remove Most of Moisture and Particles in the Air Line; Pressure Regulator Accurately Adjust and Stabilize the Air Pressure.

【Stage 2: Coalescing Filter】 The Coalescing Filter is Equipped with a 0.01 Micron Element that can Remove 99.9% of Moisture, Smaller Particles and Oil, which Pass Through Stage 1 Combo. When the Filter Element needs to be Replaced, the Red Indicator will Pop Up.

【Stage 3: Desiccant Air Dryer】 The Desiccant Air Dryer allows the Air to be Thoroughly Dried and Cleaned before it Enters your Pneumatic Tools. The Desiccant Beads need to be Added to the Metal Bowl. When it needs to be Replaced, the Beads will Change from Blue to Pink.

外形尺寸图 / Dimension

FD44~46



常规单位: CM NPT 单位: INCH (SI unit: CM NPT unit: INCH)

型号 Model	A	B	C	D	E	F	G	压力表口径 Rc(PT) portsize
FD44	6.92	19	8.3	4.9	6.97	5	BSP 1/2"	BSP 1/4"
FD44 NPT	2.72	7.48	3.27	1.93	2.74	1.97	NPT 1/2"	NPT 1/4"
FD46	6.92	19	8.3	4.9	6.97	5	BSP 3/4"	BSP 1/4"
FD46 NPT	2.72	7.48	3.27	1.93	2.74	1.97	NPT 3/4"	NPT 1/4"
FD-F44	6.92	19	8.3	4.9	6.97	5	BSP 1/2"	BSP 1/4"
FD-F44 NPT	2.72	7.48	3.27	1.93	2.74	1.97	NPT 1/2"	NPT 1/4"
FD-F46	6.92	19	8.3	4.9	6.97	5	BSP 3/4"	BSP 1/4"
FD-F46 NPT	2.72	7.48	3.27	1.93	2.74	1.97	NPT 3/4"	NPT 1/4"



F 系列过滤器

F Series Filter



符号 /Symbol



订货型号 /Model

F	44	D	NPT
系列代号 Series Number	螺纹接口 Port Size 44: 1/2" 46: 3/4"	排水方式 Drainage Method 空白: 差压排水 Blank: Differential Pressure Drain A: 手动排水 A: Manual Drain D: 自动排水 D: Auto Drain	螺纹类型 Thread Type BSP NPT PT

技术参数 /Technical Specifications

保证耐压力	Max. Input Pressure	1.6Mpa{16.32kgf/cm ² } 232.06Psi
最高使用压力	Max. Operating Pressure	1.48Mpa{15.09kgf/cm ² } 214.7Psi
环境及流体温度	Temperature Range	-5~60°C (未冻结)
过滤精度	Filtration Accuracy	5μm、40μm
杯材料	Bowl Material	铝合金 /Aluminum Alloy
杯防护罩	Bowl Guard	F44~46 (有 /YES)

型号 /Model	额定流量 (L/min) /Rated Flow Rate
F44	4000
F46	4000
F44-D	4000
F46-D	4000

【High Pressure Resistance】 Works Perfectly in the Pressure Environment of 7-215 psi; 【High Degree of Safety】 Excellent Metal Bowl w/ Visible Sight Glass in Every Stage Protect You and the System throughout the Entire Process.

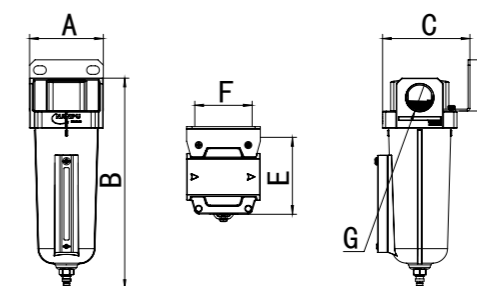
【Stage 1: Filter & Regulator】 Compressed Air Water Trap Filter Equipped with 5 Micron Element, which has Excellent Filtering Performance, Much Longer Life and Reuse Feasibility, Remove Most of Moisture and Particles in the Air Line; Pressure Regulator Accurately Adjust and Stabilize the Air Pressure.

【Stage 2: Coalescing Filter】 The Coalescing Filter is Equipped with a 0.01 Micron Element that can Remove 99.9% of Moisture, Smaller Particles and Oil, which Pass Through Stage 1 Combo. When the Filter Element needs to be Replaced, the Red Indicator will Pop Up.

【Stage 3: Desiccant Air Dryer】 The Desiccant Air Dryer allows the Air to be Thoroughly Dried and Cleaned before it Enters your Pneumatic Tools. The Desiccant Beads need to be Added to the Metal Bowl. When it needs to be Replaced, the Beads will Change from Blue to Pink.

外形尺寸图 /Dimension

F44~46



常规单位: CM NPT 单位: INCH (SI unit: CM NPT unit: INCH)

型号 Model	A	B	C	D	E	F	G	压力表口径 Rc(PT) portsize
F44	6.92	19	8.3	4.9	6.97	5	BSP 1/2"	BSP 1/4"
F44 NPT	2.72	7.48	3.27	1.93	2.74	1.97	NPT 1/2"	NPT 1/4"
F46	6.92	19	8.3	4.9	6.97	5	BSP 3/4"	BSP 1/4"
F46 NPT	2.72	7.48	3.27	1.93	2.74	1.97	NPT 3/4"	NPT 1/4"
FF44	6.92	19	8.3	4.9	6.97	5	BSP 1/2"	BSP 1/4"
F-F44 NPT	2.72	7.48	3.27	1.93	2.74	1.97	NPT 1/2"	NPT 1/4"
F-F46	6.92	19	8.3	4.9	6.97	5	BSP 3/4"	BSP 1/4"
F-F46 NPT	2.72	7.48	3.27	1.93	2.74	1.97	NPT 3/4"	NPT 1/4"

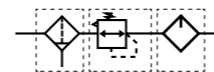


TC 系列三联件

TC F.R.L. Combination



符号 / Symbol



订货型号 / Model

TC	3000	03	NPT	D
系列代号 Series Number	壳体尺寸 Body Size	螺纹接口 Port Size	螺纹类型 Thread Type	排水方式 Drainage Method
	3000 4000	03: 3/8" 04: 1/2" 06: 3/4"	BSP NPT PT	空白: 差压排水 Blank: Differential Pressure Drain A: 手动排水 A: Manual Drain D: 自动排水 D: Auto Drain

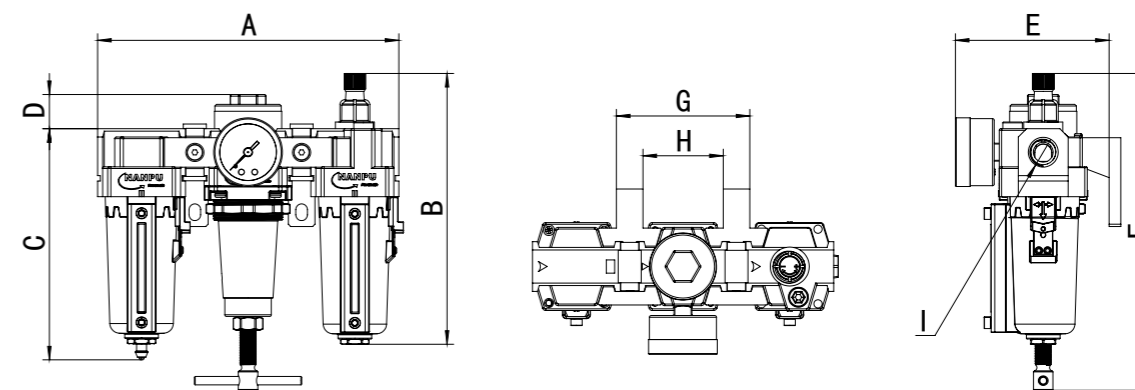
技术参数 / Technical Specifications

保证耐压力 Max. Input Pressure	2.0Mpa{20.39kgf/cm ² } 290Psi
最高使用压力 Max. Operating Pressure	1.8Mpa{18.35kgf/cm ² } 261Psi
环境及流体温度 Temperature Range	-5~60°C (未冻结)
过滤精度 Filtration Accuracy	5μm、40μm
杯材料 Bowl Material	铝合金 / Aluminum Alloy
杯防护罩 Bowl Guard	TC3000~4000 (有 / YES)
建议用油 Suggested Oil	透平 1 号油 Turbine Oil No. 1 ISO-VG32
调压范围 Pressure Range	TC3000~4000:0.05~1.8Mpa (0.51~18.35kgf)

型号 / Model		规格 / Specification			额定流量 (L/min) Rated Flow Rate
手动排水 / Manual Drain	自动排水 / Auto Drain	过滤器 / Filter	调压阀 / Air Regulator	油雾器 / Lubricator	
TC3000-03	TC3000-03D	TF3000-03	TR3000-03	TL3000-03	2000
TC4000-04	TC4000-04D	TF4000-04	TR4000-04	TL4000-04	4000
TC4000-06	TC4000-06D	TF4000-06	TR4000-06	TL4000-06	4500

外形尺寸图 / Dimension

TC3000~4000



常规单位: CM NPT 单位: INCH (SI unit: CM NPT unit: INCH)

型号 Model	A	B	C	D	E	F	G	H	I	压力表口径 Rc(PT) portsize
TC3000-03	18	16.5	17	2	9.5	21	9.7	8	BSP 3/8"	BSP 1/8"
TC3000-03 NPT	7	6.49	6.69	0.78	3.74	8.27	1.85	3.14	NPT 3/8"	NPT 1/8"
TC4000-04	24	19.5	17.5	2	10.5	24	6.3	10.5	BSP 1/2"	BSP 1/4"
TC4000-04 NPT	9.44	7.67	6.89	0.78	4.13	9.45	2.48	4.13	NPT 1/2"	NPT 1/4"
TC4000-06	25.3	20	18	2	11	24.5	6.7	11	BSP 3/4"	BSP 3/8"
TC4000-06 NPT	9.96	7.87	7.09	0.78	4.33	9.65	2.63	4.33	NPT 3/4"	NPT 3/8"

TDFR 系列过滤调压

TDFR Air Regulator Filter

订货型号 / Model

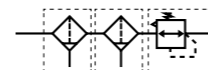
TDFR	3000	03	NPT	D
系列代号 Series Number	壳体尺寸 Body Size	螺纹接口 Port Size	螺纹类型 Thread Type	排水方式 Drainage Method
	3000 4000	03: 3/8" 04: 1/2" 06: 3/4"	BSP NPT PT	空白: 差压排水 Blank: Differential Pressure Drain A: 手动排水 A: Manual Drain D: 自动排水 D: Auto Drain



技术参数 / Technical Specifications

保证耐压力	Max. Input Pressure	2.0Mpa{20.39kgf/cm ² } 290Psi
最高使用压力	Max. Operating Pressure	1.8Mpa{18.35kgf/cm ² } 261Psi
环境及流体温度	Temperature Range	-5~60°C (未冻结)
过滤精度	Filtration Accuracy	5μm、40μm
杯材料	Bowl Material	铝合金 / Aluminum Alloy
杯防护罩	Bowl Guard	TDFR3000~4000 (有 / YES)
调压范围	Pressure Range	TDFR3000~4000:0.05~1.8Mpa (0.51~18.35kgf)

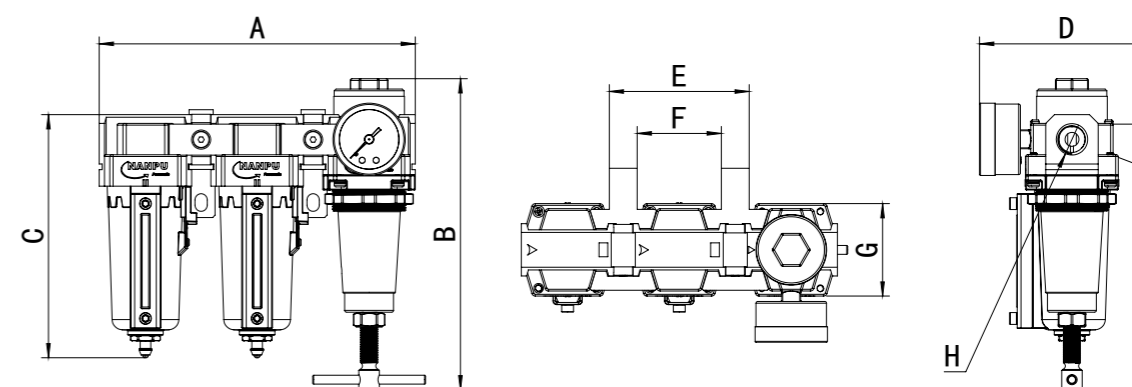
符号 / Symbol



型号 / Model		规格 / Specification		
		组件 / Components		额定流量 (L/min) Rated Flow Rate
手动排水 / Manual Drain	自动排水 / Auto Drain	过滤器 / Filter	调压阀 / Air Regulator	
TDFR3000-03	TDFR3000-03D	TF3000-03	TR3000-03	2000
TDFR4000-04	TDFR4000-04D	TF4000-04	TR4000-04	4000
TDFR4000-06	TDFR4000-06D	TF4000-06	TR4000-06	4500

外形尺寸图 / Dimension

TDFR3000~4000



常规单位: CM NPT 单位: INCH (SI unit: CM NPT unit: INCH)

型号 Model	A	B	C	D	E	F	G	H	压力表口径 Rc(PT) portsize
TDFR3000-03	18	17	14	9.5	9.7	8	5.3	BSP 3/8"	BSP 1/8"
TDFR3000-03 NPT	7	6.69	5.51	3.74	1.85	3.14	2.08	NPT 3/8"	NPT 1/8"
TDFR4000-04	24	17.5	20	10.5	6.3	10.5	7	BSP 1/2"	BSP 1/4"
TDFR4000-04 NPT	9.44	6.89	7.87	4.13	2.48	4.13	2.75	NPT 1/2"	NPT 1/4"
TDFR4000-06	25.3	18	20.5	11	6.7	11	7	BSP 3/4"	BSP 3/8"
TDFR4000-06 NPT	9.96	7.09	8.07	4.33	2.63	4.33	2.75	NPT 3/4"	NPT 3/8"

TC 系列二联件

TC F.R.L. Combination

订货型号 / Model

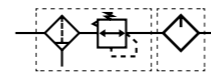
TC	3010	03	NPT	D
系列代号 Series Number	壳体尺寸 Body Size	螺纹接口 Port Size	螺纹类型 Thread Type	排水方式 Drainage Method
	3010 4010	03: 3/8" 04: 1/2" 06: 3/4"	BSP NPT PT	空白: 差压排水 Blank: Differential Pressure Drain A: 手动排水 A: Manual Drain D: 自动排水 D: Auto Drain



技术参数 / Technical Specifications

保证耐压力	Max. Input Pressure	2.0Mpa{20.39kgf/cm ² } 290Psi
最高使用压力	Max. Operating Pressure	1.8Mpa{18.35kgf/cm ² } 261Psi
环境及流体温度	Temperature Range	-5~60°C (未冻结)
过滤精度	Filtration Accuracy	5μm、40μm
杯材料	Bowl Material	铝合金 / Aluminum Alloy
杯防护罩	Bowl Guard	TC3010~4010 (有 / YES)
建议用油	Suggested Oil	透平 1 号油 Turbine Oil No. 1 ISO-VG32
调压范围	Pressure Range	TC3010~4010:0.05~1.8Mpa (0.51~18.35kgf)

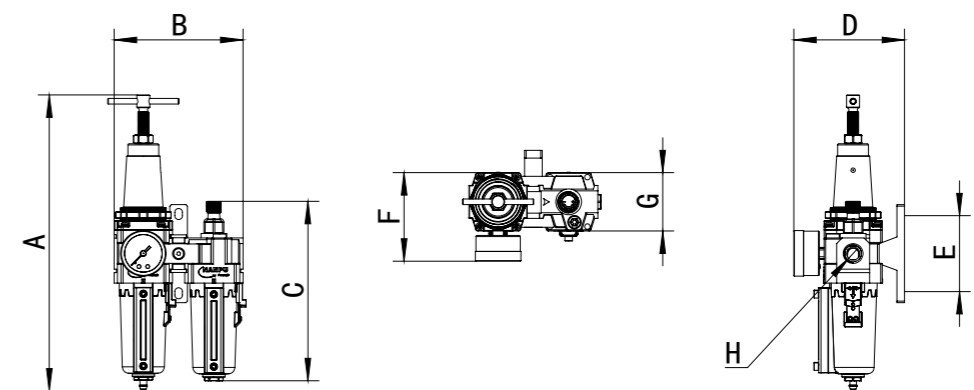
符号 / Symbol



型号 / Model		规格 / Specification		
		组件 / Components		额定流量 (L/min) Rated Flow Rate
手动排水 / Manual Drain	自动排水 / Auto Drain	单联件 / Filter Regulator	油雾器 / Air Lubricator	
TC3010-03	TC3010-03D	TW3000-03	TL3000-03	2000
TC4010-04	TC4010-04D	TW4000-04	TL4000-04	4000
TC4010-06	TC4010-06D	TW4000-06	TL4000-06	4500

外形尺寸图 / Dimension

TC3010~4010



常规单位: CM NPT 单位: INCH (SI unit: CM NPT unit: INCH)

型号 Model	A	B	C	D	E	F	G	H	压力表口径 Rc(PT) portsize
TC3010-03	26.3	12	14	9.5	8	9.7	5.3	BSP 3/8"	BSP 1/8"
TC3010-03 NPT	10.35	4.72	5.51	3.74	3.14	1.85	2.08	NPT 3/8"	NPT 1/8"
TC4010-04	31.5	16	20	10.5	10.5	6.3	7	BSP 1/2"	BSP 1/4"
TC4010-04 NPT	12.4	6.7	7.87	4.13	4.13	2.48	2.75	NPT 1/2"	NPT 1/4"
TC4010-06	32	17	20.5	11	11	6.7	7	BSP 3/4"	BSP 3/8"
TC4010-06 NPT	12.6	6.7	8.07	4.33	4.33	2.63	2.75	NPT 3/4"	NPT 3/8"

TFR 系列调压过滤

TFR Air Regulator Filter

订货型号 / Model

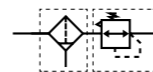
TFR	3000	03	NPT	D
系列代号 Series Number	壳体尺寸 Body Size	螺纹接口 Port Size	螺纹类型 Thread Type	排水方式 Drainage Method
	3000 4000	03: 3/8" 04: 1/2" 06: 3/4"	BSP NPT PT	空白: 差压排水 Blank: Differential Pressure Drain A: 手动排水 A: Manual Drain D: 自动排水 D: Auto Drain



技术参数 / Technical Specifications

保证耐压力	Max. Input Pressure	2.0Mpa{20.39kgf/cm ² } 290Psi
最高使用压力	Max. Operating Pressure	1.8Mpa{18.35kgf/cm ² } 261Psi
环境及流体温度	Temperature Range	-5~60°C (未冻结)
过滤精度	Filtration Accuracy	5μm、40μm
杯材料	Bowl Material	铝合金 / Aluminum Alloy
杯防护罩	Bowl Guard	TFR3000~4000 (有 / YES)
调压范围	Pressure Range	TFR3000~4000:0.05~1.8Mpa (0.51~18.35kgf)

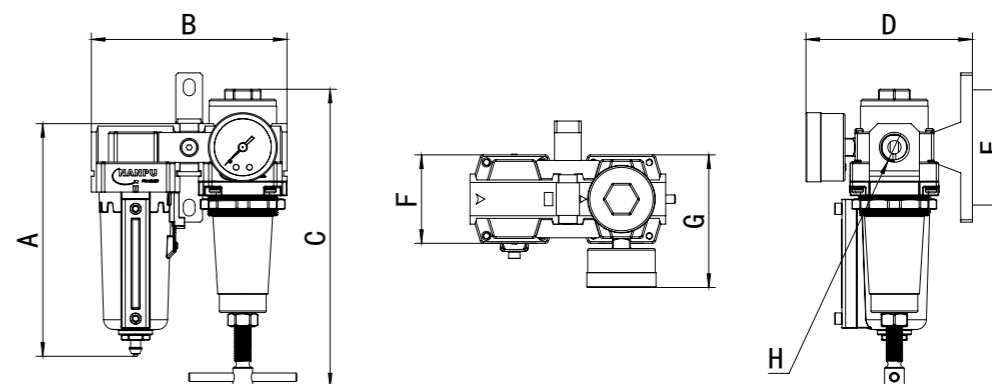
符号 / Symbol



型号 / Model		规格 / Specification		
		组件 / Components		额定流量 (L/min) Rated Flow Rate
手动排水 / Manual Drain	自动排水 / Auto Drain	过滤器 / Air Filter	调压阀 / Air Regulator	
TFR3000-03	TFR3000-03-D	TF3000-03	TR3000-03	2000
TFR4000-04	TFR4000-04-D	TF4000-04	TR4000-04	4000
TFR4000-06	TFR4000-06-D	TF4000-06	TR4000-06	4500

外形尺寸图 / Dimension

TFR3000~4000



常规单位: CM NPT 单位: INCH (SI unit: CM NPT unit: INCH)

型号 Model	A	B	C	D	E	F	G	H	额定流量 (L/min) Rated Flow Rate
TFR3000-03	14	12	17	9.5	8	9.7	5.3	BSP 3/8"	BSP 1/8"
TFR3000-03 NPT	5.51	4.72	6.69	3.74	3.14	1.85	2.08	NPT 3/8"	NPT 1/8"
TFR4000-04	20	16	17.5	10.5	10.5	6.3	7	BSP 1/2"	BSP 1/4"
TFR4000-04 NPT	7.87	6.7	6.89	4.13	4.13	2.48	2.75	NPT 1/2"	NPT 1/4"
TFR4000-06	20.5	17	18	11	11	6.7	7	BSP 3/4"	BSP 3/8"
TFR4000-06 NPT	8.07	6.7	7.09	4.33	4.33	2.63	2.75	NPT 3/4"	NPT 3/8"

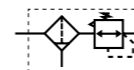


TW 系列单联件

TW Filter Regulator



符号 /Symbol



订货型号 /Model

TW	3000	03	NPT	D
系列代号 Series Number	壳体尺寸 Body Size	螺纹接口 Port Size	螺纹类型 Thread Type	排水方式 Drainage Method
	3000 4000	03: 3/8" 04: 1/2" 06: 3/4"	BSP NPT PT	空白: 差压排水 Blank: Differential Pressure Drain A: 手动排水 A: Manual Drain D: 自动排水 D: Auto Drain

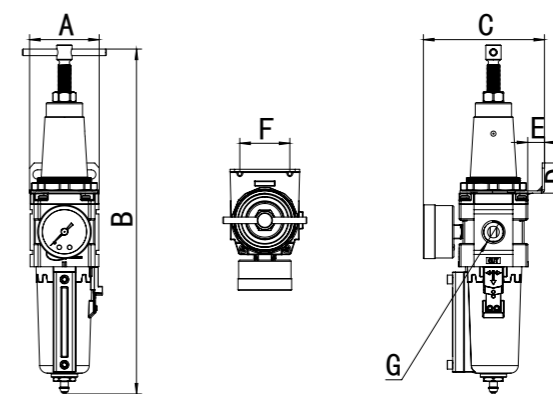
技术参数 /Technical Specifications

保证耐压力	Max. Input Pressure	2.0Mpa{20.39kgf/cm ² } 290Psi
最高使用压力	Max. Operating Pressure	1.8Mpa{18.35kgf/cm ² } 261Psi
环境及流体温度	Temperature Range	-5~60°C (未冻结)
过滤精度	Filtration Accuracy	5μm、40μm
杯材料	Bowl Material	铝合金 /Aluminum Alloy
杯防护罩	Bowl Guard	TW3000~4000 (有 /YES)
调压范围	Pressure Range	TW3000~4000:0.05~1.8Mpa (0.51~18.35kgf)

型号 /Model		额定流量 (L/min) Rated Flow Rate
手动排水 /Manual Drain	自动排水 /Auto Drain	
TW3000-03	TW3000-03D	2000
TW4000-04	TW4000-04D	4000
TW4000-06	TW4000-06D	4500

外形尺寸图 /Dimension

TW3000~4000



常规单位: CM NPT 单位: INCH (SI unit: CM NPT unit: INCH)

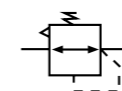
型号 Model	A	B	C	D	E	F	G	压力表口径 Rc(PT) portsize
TW3010-03	9.7	26.3	9.8	2.4	1.4	3.8	BSP 3/8"	BSP 1/8"
TW3010-03 NPT	1.85	10.35	3.86	0.94	0.55	1.5	NPT 3/8"	NPT 1/8"
TW4010-04	6.3	31.5	11.3	1.7	1.2	5.4	BSP 1/2"	BSP 1/4"
TW4010-04 NPT	2.48	12.4	4.45	0.67	0.47	2.13	NPT 1/2"	NPT 1/4"
TW4010-06	6.7	32	11.3	1.7	1.2	5.4	BSP 3/4"	BSP 3/8"
TW4010-06 NPT	2.63	12.6	4.45	0.67	0.47	2.13	NPT 3/4"	NPT 3/8"

TR 系列调压阀

TR Air Regulator



符号 / Symbol



订货型号 / Model

TR	3000	03	NPT	D
系列代号 Series Number	壳体尺寸 Body Size	螺纹接口 Port Size	螺纹类型 Thread Type	排水方式 Drainage Method
	3000 4000	03: 3/8" 04: 1/2" 06: 3/4"	BSP NPT PT	空白: 差压排水 Blank: Differential Pressure Drain A: 手动排水 A: Manual Drain D: 自动排水 D: Auto Drain

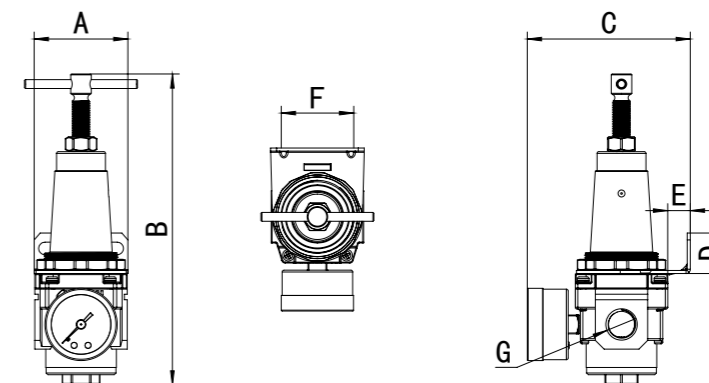
技术参数 / Technical Specifications

保证耐压力 Max. Input Pressure	2.0Mpa{20.39kgf/cm ² } 290Psi
最高使用压力 Max. Operating Pressure	1.8Mpa{18.35kgf/cm ² } 261Psi
环境及流体温度 Temperature Range	-5~60°C (未冻结)
杯材料 Bowl Material	铝合金 / Aluminum Alloy
调压范围 Pressure Range	TR3000~4000:0.05~1.8Mpa (0.51~18.35kgf)

型号 / Model	额定流量 (L/min) / Rated Flow Rate
TR3000-03	2000
TR4000-04	4000
TR4000-06	4500

外形尺寸图 / Dimension

TR3000~4000



常规单位: CM NPT 单位: INCH (SI unit: CM NPT unit: INCH)

型号 Model	A	B	C	D	E	F	G	压力表口径 Rc(PT) portsize
TR3000-03	9.7	17	9.8	2.4	1.4	3.8	BSP 3/8"	BSP 1/8"
TR3000-03 NPT	1.85	6.69	3.86	0.94	0.55	1.5	NPT 3/8"	NPT 1/8"
TR4000-04	6.3	17.5	11.3	1.7	1.2	5.4	BSP 1/2"	BSP 1/4"
TR4000-04 NPT	2.48	6.89	4.45	0.67	0.47	2.13	NPT 1/2"	NPT 1/4"
TR4000-06	6.7	18	11.3	1.7	1.2	5.4	BSP 3/4"	BSP 3/8"
TR4000-06 NPT	2.63	7.09	4.45	0.67	0.47	2.13	NPT 3/4"	NPT 3/8"

TF 系列过滤器

TF Air Filter



符号 / Symbol



订货型号 / Model

TF	3000	03	NPT	D
系列代号 Series Number	壳体尺寸 Body Size	螺纹接口 Port Size	螺纹类型 Thread Type	排水方式 Drainage Method
	3000 4000	03: 3/8" 04: 1/2" 06: 3/4"	BSP NPT PT	空白: 差压排水 Blank: Differential Pressure Drain A: 手动排水 A: Manual Drain D: 自动排水 D: Auto Drain

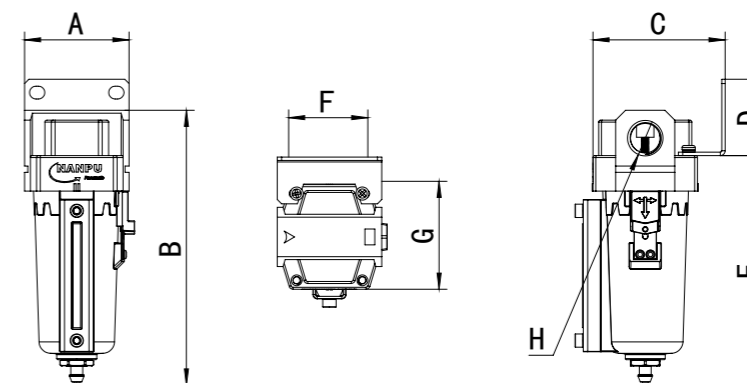
技术参数 / Technical Specifications

保证耐压力 Max. Input Pressure	2.0Mpa{20.39kgf/cm ² } 290Psi
最高使用压力 Max. Operating Pressure	1.8Mpa{18.35kgf/cm ² } 261Psi
环境及流体温度 Temperature Range	-5~60°C (未冻结)
过滤精度 Filtration Accuracy	5μm、40μm
杯材料 Bowl Material	铝合金 / Aluminum Alloy
杯防护罩 Bowl Guard	TF3000~4000 (有 / YES)
调压范围 Pressure Range	TF3000~4000:0.05~1.8Mpa (0.51~18.35kgf)

型号 / Model	额定流量 (L/min) / Rated Flow Rate
TF3000-03	2000
TF4000-04	4000
TF4000-06	4500

外形尺寸图 / Dimension

TF3000~4000



常规单位: CM NPT 单位: INCH (SI unit: CM NPT unit: INCH)

型号 Model	A	B	C	D	E	F	G	H	压力表口径 Rc(PT) portsize
TF3000-03	5.3	14	6.7	3.9	11.5	3.8	5.3	BSP 3/8"	BSP 1/8"
TF3000-03 NPT	2.09	5.51	2.64	1.54	4.53	1.5	2.08	NPT 3/8"	NPT 1/8"
TF4000-04	7	20	8.2	4.5	13	5.4	7	BSP 1/2"	BSP 1/4"
TF4000-04 NPT	2.76	7.87	3.23	1.77	5.12	2.13	2.75	NPT 1/2"	NPT 1/4"
TF4000-06	7.5	20.5	8.2	4.5	15.2	5.4	7	BSP 3/4"	BSP 3/8"
TF4000-06 NPT	2.95	8.07	3.23	1.77	5.99	2.13	2.75	NPT 3/4"	NPT 3/8"

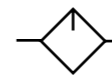


TL 系列油雾器

TL Air Lubricator



符号 /Symbol



订货型号 /Model

TL	3000	03	NPT
系列代号 Series Number	壳体尺寸 Body Size	螺纹接口 Port Size	螺纹类型 Thread Type
	3000 4000	03: 3/8" 04: 1/2" 06: 3/4"	BSP NPT PT

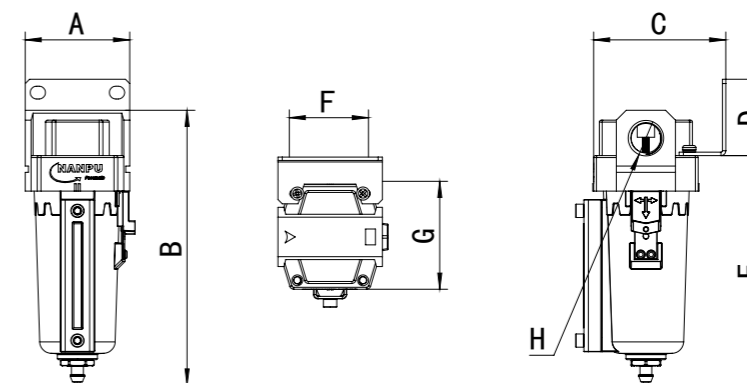
技术参数 /Technical Specifications

保证耐压力 Max. Input Pressure	2.0Mpa{20.39kgf/cm ² } 290Psi
最高使用压力 Max. Operating Pressure	1.8Mpa{18.35kgf/cm ² } 261Psi
环境及流体温度 Temperature Range	-5~60°C (未冻结)
杯材料 Bowl Material	铝合金 /Aluminum Alloy
杯防护罩 Bowl Guard	TL3000~4000 (有 /YES)
建议用油 Suggested Oil	透平 1 号油 Turbine Oil No. 1 ISO-VG32

型号 /Model	额定流量 (L/min) /Rated Flow Rate
TL3000-03	2000
TL4000-04	4000
TL4000-06	4500

外形尺寸图 /Dimension

TL3000~4000



常规单位: CM NPT 单位: INCH (SI unit: CM NPT unit: INCH)

型号 Model	A	B	C	D	E	F	G	H	压力表口径 Rc(PT) portsize
TL3000-03	5.3	14	6.7	3.9	11.5	3.8	5.3	BSP 3/8"	BSP 1/8"
TL3000-03 NPT	2.09	5.51	2.64	1.54	4.53	1.5	2.08	NPT 3/8"	NPT 1/8"
TL4000-04	7	20	8.2	4.5	13	5.4	7	BSP 1/2"	BSP 1/4"
TL4000-04 NPT	2.76	7.87	3.23	1.77	5.12	2.13	2.75	NPT 1/2"	NPT 1/4"
TL4000-06	7.5	20.5	8.2	4.5	15.2	5.4	7	BSP 3/4"	BSP 3/8"
TL4000-06 NPT	2.95	8.07	3.23	1.77	5.99	2.13	2.75	NPT 3/4"	NPT 3/8"



喷砂枪 (重力供料)

Sand Blaster Gun With Gravity Feed



技术参数 / Technical Specifications

型号	Model	NP-ASBX1
机身	Body	铝 / Aluminium 塑料 / ABS
喷嘴	Nozzle	5mm 直径陶瓷喷嘴 / 5 mm DIA Ceramic Nozzle
进气口	Air Inlet	1/4 螺纹 / 1/4IN.Female
操作压力	Operating Pressure	90 PSI
最大工作压力	Max Operating Pressure	150 PSI
空气消耗量	Air Consumption	7 SCFM
料斗	Hopper	600 cc(18.oz)
进料口滤网	Material Inlet Filter Screen	20 目网状过滤器 / 20 Mesh Filter Screen
供料方式	Feed Method	重力供料 / Gravity feed

产品特征 / FEATURES

重力供料设计：重力供料设计确保了磨料材料的持续供应，在工作过程中最大限度地减少中断，提供平稳的操作。
Gravity Feed Design: The gravity feed design ensures a consistent supply of abrasive material, minimizing interruptions during your work and providing smooth operation.

精确控制：可调节的材料流量旋钮使您能够精确控制所使用的磨料介质的量，使您能够根据不同任务量身定制工艺。
Precise Control: The adjustable material flow knob allows you to have precise control over the amount of abrasive media being used, enabling you to tailor the process to different tasks.

耐用结构：采用高质量材料制造，这款喷枪经得起各种应用的考验，并提供持久的性能。
Durable Construction: Constructed with high-quality materials, this sand blaster gun is built to withstand the demands of various applications and provide long-lasting performance.

人性化设计：人体工程学手柄确保舒适的握持，减少长时间使用时的疲劳感，提高整体控制和精度。
Ergonomic Design: The ergonomic handle ensures a comfortable grip, reducing fatigue during extended use, and enhancing overall control and precision.

广泛应用：适用于多种表面，包括金属、木材、混凝土等，是汽车、建筑和修复项目的理想工具。
Wide Application: Suitable for a variety of surfaces, including metal, wood, concrete, and more, making it an ideal tool for automotive, construction, and restoration projects.

应用范围 / APPLICATION

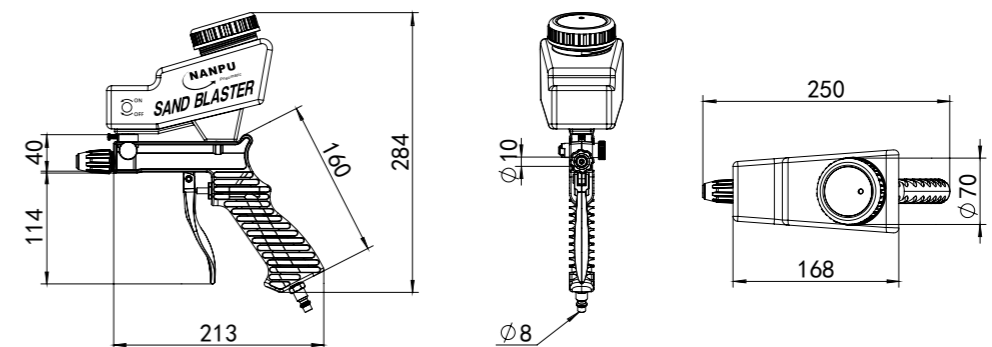
- 表面处理 / Surface Preparations
- 除漆 / Paint Removal
- 去污 / Stain Removal
- 清洁和污垢去除 / Clean and Dirt Removal
- 玻璃蚀刻 / Glass Etching
- DIY 操作和修复 / DIY Operations and Restorations

订货型号 / Model

绿色 / Green 蓝色 / Blue 黄色 / Yellow 红色 / Red 黑色 / Black 粉色 / Pink



外形尺寸图 / Dimension





喷砂枪 (虹吸式)

Sand Blaster Gun With Gravity&Siphon Feed



技术参数 / Technical Specifications

型号	Model	NP-ASBX2
机身	Body	铝 /Aluminium 塑料 /ABS
喷嘴	Nozzle	5mm 直径陶瓷喷嘴 /5 mm DIA Ceramic Nozzle
进气口	Air Inlet	1/4 螺纹 /1/4IN.Female
操作压力	Operating Pressure	90 PSI
最大工作压力	Max Operating Pressure	150 PSI
空气消耗量	Air Consumption	7 SCFM
料斗	Hopper	600 cc(18.oz)
进料口滤网	Material Inlet Filter Screen	20 目网状过滤器 /20 Mesh Filter Screen
供料方式	Feed Method	重力供料或虹吸供料 / Gravity&Siphon Feed

产品特征 / FEATURES

虹吸进料设计：通过虹吸管将磨料从容器中吸入喷枪，然后通过喷嘴高速喷射以清洁或精细加工表面，无需不断重新装载介质。
Siphon Feed Design: Draw abrasive materials from a container into the blasting gun via a siphon tube, and then eject it at high speeds through a nozzle for cleaning or finely processing surfaces, without needing constant media reloading.

重力供料设计：重力供料设计确保了磨料材料的持续供应，在工作过程中最大限度地减少中断，提供平稳的操作。
Gravity Feed Design: The gravity feed design ensures a consistent supply of abrasive material, minimizing interruptions during your work and providing smooth operation.

精确控制：可调节的材料流量旋钮使您能够精确控制所使用的磨料介质的量，使您能够根据不同任务量身定制工艺。
Precise Control: The adjustable material flow knob allows you to have precise control over the amount of abrasivemedia being used, enabling you to tailor the process to different tasks.

耐用结构：采用高质量材料制造，这款喷枪经得起各种应用的考验，并提供持久的性能。
Durable Construction: Constructed with high-quality materials, this sand blaster gun is built to withstand the demands of various applications and provide long-lasting performance.

人性化设计：人体工程学手柄确保舒适的握持，减少长时间使用时的疲劳感，提高整体控制和精度。
Ergonomic Design: The ergonomic handle ensures a comfortable grip, reducing fatigue during extended use, and enhancing overall control and precision.

广泛应用：适用于多种表面，包括金属、木材、混凝土等，是汽车、建筑和修复项目的理想工具。
Wide Application: Suitable for a variety of surfaces, including metal, wood, concrete, and more, making it an ideatool for automotive, construction, and restoration projects.

应用范围 / APPLICATION

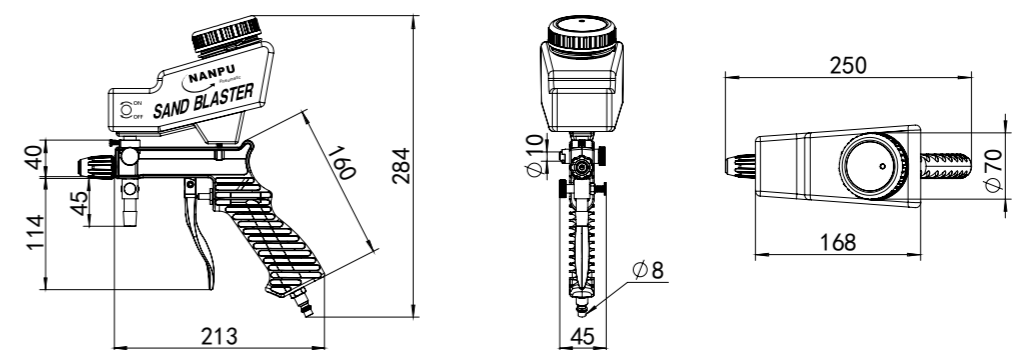
表面处理 /Surface Preparations
除漆 /Paint Removal
去污 /Stain Removal
清洁和污垢去除 /Clean and Dirt Removal
玻璃蚀刻 /Glass Etching
DIY 操作和修复 /DIY Operations and Restorations

订货型号 /Model

绿色 /Green 蓝色 /Blue 黄色 /Yellow 红色 /Red 黑色 /Black 粉色 /Pink



外形尺寸图 /Dimension





喷砂枪 (重力供料)

Sand Blaster Gun With Gravity Feed



技术参数 / Technical Specifications

型号	Model	NP-ASBP1
机身	Body	铝 / Aluminium 塑料 / ABS
喷嘴	Nozzle	5mm 金属喷嘴 / 5 mm Metal nozzle
进气口	Air Inlet	1/4 螺纹 / 1/4IN.Female
操作压力	Operating Pressure	90 PSI
最大工作压力	Max Operating Pressure	150 PSI
空气消耗量	Air Consumption	7 SCFM
料斗	Hopper	600 cc(18.oz)
进料口滤网	Material Inlet Filter Screen	20 目网状过滤器 / 20 Mesh Filter Screen
供料方式	Feed Method	重力供料 / Gravity

产品特征 / FEATURES

虹吸进料设计：通过虹吸管将磨料从容器中吸入喷枪，然后通过喷嘴高速喷射以清洁或精细加工表面，无需不断重新装载介质。
Siphon Feed Design: Draw abrasive materials from a container into the blasting gun via a siphon tube, and then eject it at high speeds through a nozzle for cleaning or finely processing surfaces, without needing constant media reloading.

重力供料设计：重力供料设计确保了磨料材料的持续供应，在工作过程中最大限度地减少中断，提供平稳的操作。
Gravity Feed Design: The gravity feed design ensures a consistent supply of abrasive material, minimizing interruptions during your work and providing smooth operation.

精确控制：可调节的材料流量旋钮使您能够精确控制所使用的磨料介质的量，使您能够根据不同任务量身定制工艺。
Precise Control: The adjustable material flow knob allows you to have precise control over the amount of abrasive media being used, enabling you to tailor the process to different tasks.

耐用结构：采用高质量材料制造，这款喷枪经得起各种应用的考验，并提供持久的性能。
Durable Construction: Constructed with high-quality materials, this sand blaster gun is built to withstand the demands of various applications and provide long-lasting performance.

人性化设计：人体工程学手柄确保舒适的握持，减少长时间使用时的疲劳感，提高整体控制和精度。
Ergonomic Design: The ergonomic handle ensures a comfortable grip, reducing fatigue during extended use, and enhancing overall control and precision.

广泛应用：适用于多种表面，包括金属、木材、混凝土等，是汽车、建筑和修复项目的理想工具。
Wide Application: Suitable for a variety of surfaces, including metal, wood, concrete, and more, making it an ideal tool for automotive, construction, and restoration projects.

应用范围 / APPLICATION

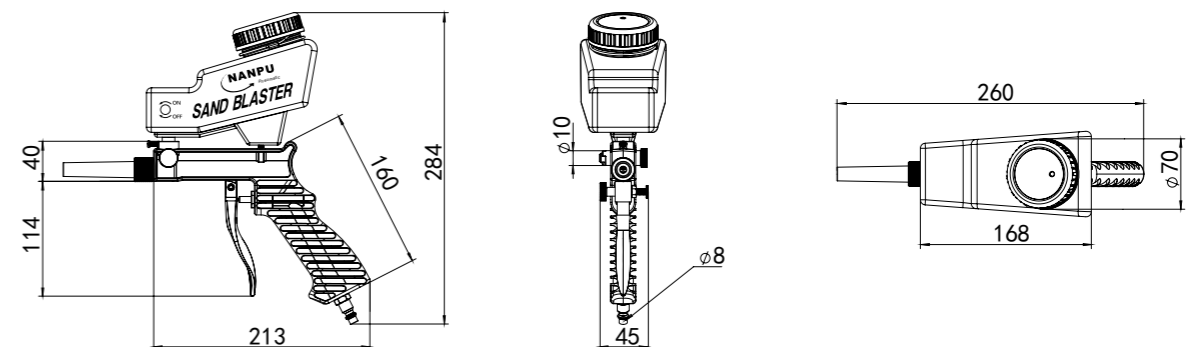
表面处理 / Surface Preparations
除漆 / Paint Removal
去污 / Stain Removal
清洁和污垢去除 / Clean and Dirt Removal
玻璃蚀刻 / Glass Etching
DIY 操作和修复 / DIY Operations and Restorations

订货型号 / Model

绿色 / Green 蓝色 / Blue 黄色 / Yellow 红色 / Red 黑色 / Black 粉色 / Pink



外形尺寸图 / Dimension





喷砂枪 (虹吸式)

Sand Blaster Gun With Gravity&Siphon Feed



技术参数 / Technical Specifications

型号	Model	NP-ASBP2
机身	Body	铝 /Aluminium 塑料 /ABS
喷嘴	Nozzle	5mm 金属喷嘴 /5 mm Metal nozzle
进气口	Air Inlet	1/4 螺纹 /1/4IN.Female
操作压力	Operating Pressure	90 PSI
最大工作压力	Max Operating Pressure	150 PSI
空气消耗量	Air Consumption	7 SCFM
料斗	Hopper	600 cc(18.oz)
进料口滤网	Material Inlet Filter Screen	20 目网状过滤器 /20 Mesh Filter Screen
供料方式	Feed Method	重力供料或虹吸供料 / Gravity&Siphon Feed

产品特征 / FEATURES

虹吸进料设计：通过虹吸管将磨料从容器中吸入喷枪，然后通过喷嘴高速喷射以清洁或精细加工表面，无需不断重新装载介质。
Siphon Feed Design: Draw abrasive materials from a container into the blasting gun via a siphon tube, and then eject it at high speeds through a nozzle for cleaning or finely processing surfaces, without needing constant media reloading.

重力供料设计：重力供料设计确保了磨料材料的持续供应，在工作过程中最大限度地减少中断，提供平稳的操作。
Gravity Feed Design: The gravity feed design ensures a consistent supply of abrasive material, minimizing interruptions during your work and providing smooth operation.

精确控制：可调节的材料流量旋钮使您能够精确控制所使用的磨料介质的量，使您能够根据不同任务量身定制工艺。
Precise Control: The adjustable material flow knob allows you to have precise control over the amount of abrasivemedia being used, enabling you to tailor the process to different tasks.

耐用结构：采用高质量材料制造，这款喷枪经得起各种应用的考验，并提供持久的性能。
Durable Construction: Constructed with high-quality materials, this sand blaster gun is built to withstand the demands of various applications and provide long-lasting performance.

人性化设计：人体工程学手柄确保舒适的握持，减少长时间使用时的疲劳感，提高整体控制和精度。
Ergonomic Design: The ergonomic handle ensures a comfortable grip, reducing fatigue during extended use, and enhancing overall control and precision.

广泛应用：适用于多种表面，包括金属、木材、混凝土等，是汽车、建筑和修复项目的理想工具。
Wide Application: Suitable for a variety of surfaces, including metal, wood, concrete, and more, making it an ideatool for automotive, construction, and restoration projects.

应用范围 / APPLICATION

表面处理 /Surface Preparations
除漆 /Paint Removal
去污 /Stain Removal
清洁和污垢去除 /Clean and Dirt Removal
玻璃蚀刻 /Glass Etching
DIY 操作和修复 /DIY Operations and Restorations

订货型号 /Model

绿色 /Green 蓝色 /Blue 黄色 /Yellow 红色 /Red 黑色 /Black 粉色 /Pink



外形尺寸图 /Dimension

