

www.wellbone.com.cn

WELLBONE

SUZHOU WELLBONE MEDICAL INSTRUMENT CO.,LTD

MEDICAL INSTRUMENT

工欲善其事，必先利其器

Sharp Tools Make Good Work

苏州威邦医疗器械有限公司 | 手术器械生产制造
SUZHOU WELLBONE MEDICAL INSTRUMENT CO.,LTD | Orthopedic Instruments Manufacturer

地址: 苏州张家港市锦丰镇金鹿路9号
电话: 0086-512-58115177
传真: 0086-512-58115176
邮箱: wellbone@szwellbone.com
QQ: 1657160838
网址: Http://www.wellbone.com

Add: No.9 Jinlu Road, Jinfeng Tow, Zhangjiag ang city, Suzhou
Tel: 0086-512-58115177
Fax: 0086-512-58115176
E-mail: wellbone@szwellbone.com
QQ: 1657160838

合肥威士康医疗器械制造有限公司 | 骨科动力生产制造
HEFEI WSK MEDICAL INSTRUMENT CO.,LTD | Orthopedic PowerTools Manufacturer

地址: 安徽省合肥市庐阳工业园荷塘路3-1号
电话: 0086-551-65657580
传真: 0086-551-65657580

Add: No.3-1, Hetang road, luyang industrial park, luyangdistrict, Hefei city, Anhui Province
Tel: 0086-551-65657580
Fax: 0086-551-65657580

2020年2月第8版, 此样本图片仅供参考, 本公司保留对产品改良设计的变更权, 具体请以产品实物为准



WELLBONE
SUZHOU WELLBONE MEDICAL INSTRUMENT CO.,LTD

Osteotome



WELLBONE
中国 / 江苏

Q6
Osteotome

Q6
Osteotome

骨凿 Osteotome



Q6-01		Q6-02		
225mm		240mm		
225mm(钨碳钢)		240mm(弯)		
6mm	Q6-01-01	Q6-01-12	Q6-02-01	Q6-02-12
8mm	Q6-01-02	Q6-01-13	Q6-02-02	Q6-02-13
10mm	Q6-01-03	Q6-01-14	Q6-02-03	Q6-02-14
13mm	Q6-01-04	Q6-01-15	Q6-02-04	Q6-02-15
15mm	Q6-01-05	Q6-01-16	Q6-02-05	Q6-02-16
20mm	Q6-01-06	Q6-01-17	Q6-02-06	Q6-02-17
25mm	Q6-01-07	Q6-01-18	Q6-02-07	Q6-02-18
32mm	Q6-01-08	Q6-01-19	Q6-02-08	Q6-02-19
38mm	Q6-01-09	Q6-01-20	Q6-02-09	Q6-02-20
44mm	Q6-01-10	Q6-01-21	Q6-02-10	Q6-02-21
50mm	Q6-01-11	Q6-01-22	Q6-02-11	Q6-02-22

Q6-03		Q6-04	
180mm		240mm	
3mm	Q6-03-01	Q6-04-01	
4mm	Q6-03-02	Q6-04-02	
6mm	Q6-03-03	Q6-04-03	
8mm	Q6-03-04	Q6-04-04	
10mm	Q6-03-05	Q6-04-05	
12mm	Q6-03-06	Q6-04-06	
15mm	Q6-03-07	Q6-04-07	
20mm	Q6-03-08	Q6-04-08	
25mm	Q6-03-09	Q6-04-09	

6mm	Q6-05-01
8mm	Q6-05-02
10mm	Q6-05-03
12mm	Q6-05-04
15mm	Q6-05-05
18mm	Q6-05-06
20mm	Q6-05-07
25mm	Q6-05-08
30mm	Q6-05-09

Q6-05
骨平刀
Flat Osteotome

6mm	Q6-06-01
8mm	Q6-06-02
10mm	Q6-06-03
12mm	Q6-06-04
15mm	Q6-06-05
18mm	Q6-06-06
20mm	Q6-06-07
25mm	Q6-06-08
30mm	Q6-06-09

Q6-06
骨圆刀
Round Osteotome

Q6
Osteotome

Q6
Osteotome

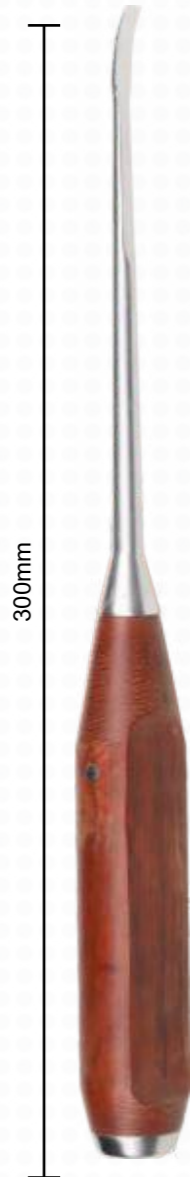


Q6-07

长弧型骨平刀

Long Arc Flat Osteotome

刃宽 (Blade Width)	L
300mm	
6mm	Q6-07-01
8mm	Q6-07-02
10mm	Q6-07-03
12mm	Q6-07-04
15mm	Q6-07-05
20mm	Q6-07-06
25mm	Q6-07-07
30mm	Q6-07-08

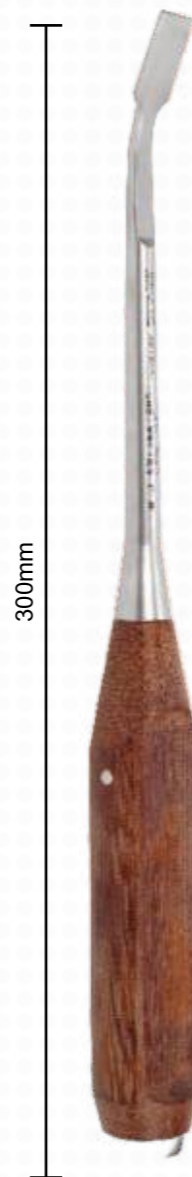


Q6-08

短弧型骨平刀

Short Arc Flat Osteotome

刃宽 (Blade Width)	L
300mm	
6mm	Q6-08-01
8mm	Q6-08-02
10mm	Q6-08-03
12mm	Q6-08-04
15mm	Q6-08-05
20mm	Q6-08-06
25mm	Q6-08-07
30mm	Q6-08-08



Q6-09

前弯30° 骨平刀

Anterior 30° Flat Osteotome

刃宽 (Blade Width)	L
300mm	
6mm	Q6-09-01
8mm	Q6-09-02
10mm	Q6-09-03
12mm	Q6-09-04
15mm	Q6-09-05



Q6-10

平型弯曲型骨平刀

Parallel Bending Flat Osteotome

刃宽 (Blade Width)	L
300mm	
6mm	Q6-10-01
8mm	Q6-10-02
10mm	Q6-10-03
12mm	Q6-10-04
15mm	Q6-10-05
18mm	Q6-10-06



Q6-11

后弯型骨圆刀

Posterior Curved Round Osteotome

刃宽 (Blade Width)	L
300mm	
9mm	Q6-11-01
12mm	Q6-11-02
15mm	Q6-11-03



Q6-12

前弯型骨圆刀

Anterior Curved Round Osteotome

刃宽 (Blade Width)	L
300mm	
9mm	Q6-12-01
12mm	Q6-12-02
15mm	Q6-12-03

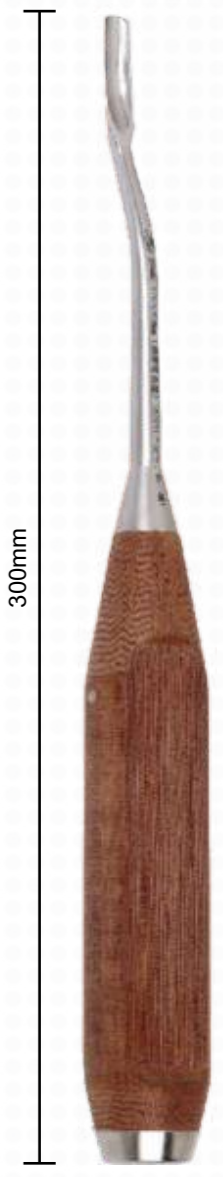


Q6-13

长弧型骨圆刀

Long Arc Round Osteotome

刃宽 (Blade Width)	L
300mm	
6mm	Q6-13-01
8mm	Q6-13-02
10mm	Q6-13-03
12mm	Q6-13-04
15mm	Q6-13-05



Q6-14

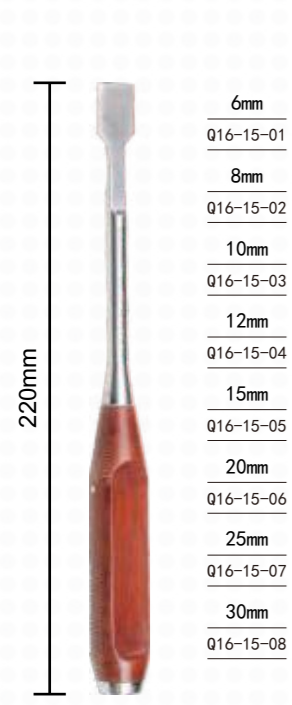
平型弯曲型骨圆刀

Parallel Bending Round Osteotome

刃宽 (Blade Width)	L
300mm	
6mm	Q6-14-01
8mm	Q6-14-02
10mm	Q6-14-03

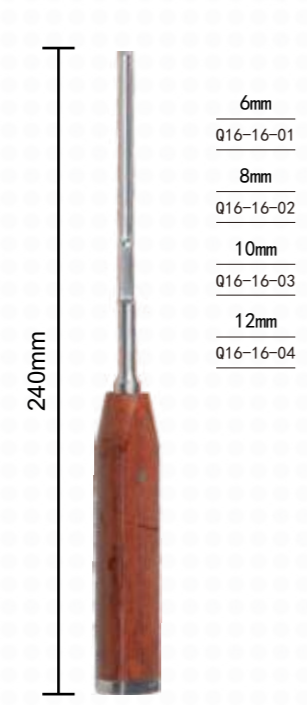
Q6
Osteotome

Q6
Osteotome



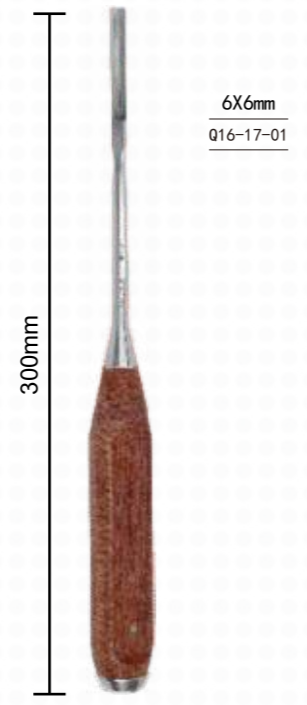
Q6-15

骨平刀
Flat Osteotome



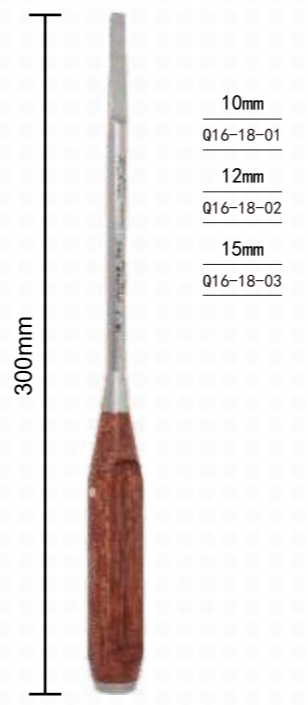
Q6-16

鹅眉凿
Goose Eyebrow Osteotome



Q6-17

三角型骨刀
Triangle Osteotome



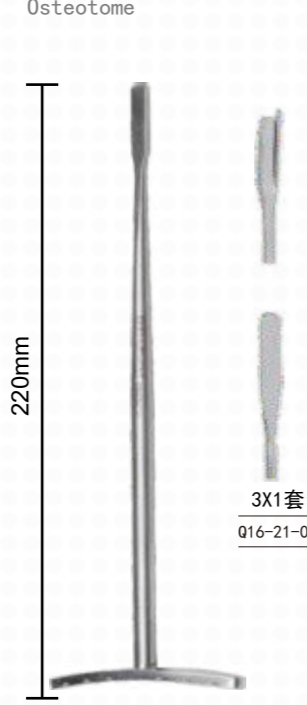
Q6-18

鞋型骨刀
Shoe Type Osteotome



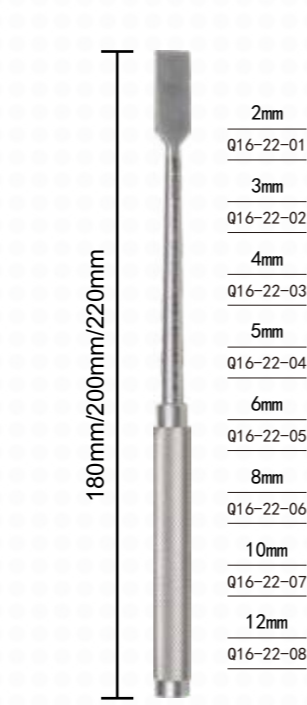
Q6-19 Q6-20

髓核凿
Spurling Osteotome



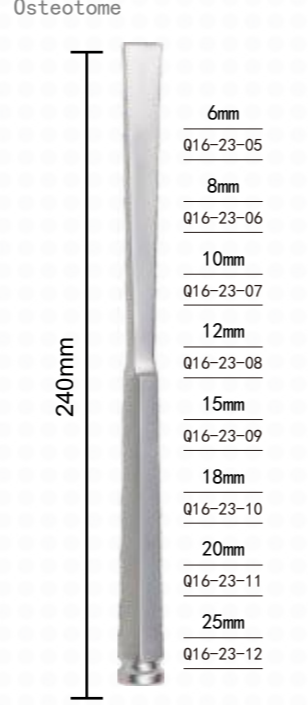
Q6-21

半月板刀
Meniscus Osteotome



Q6-22

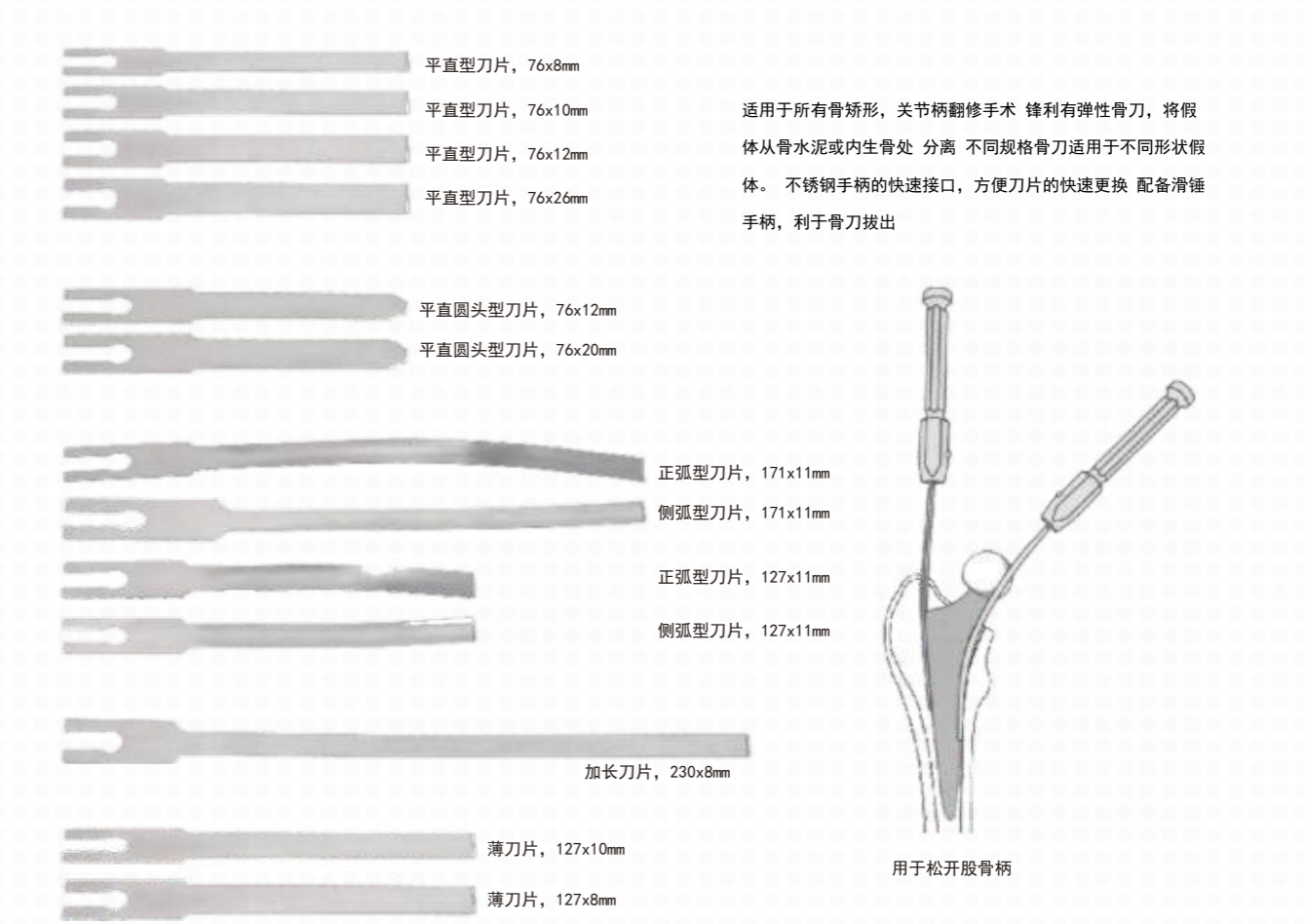
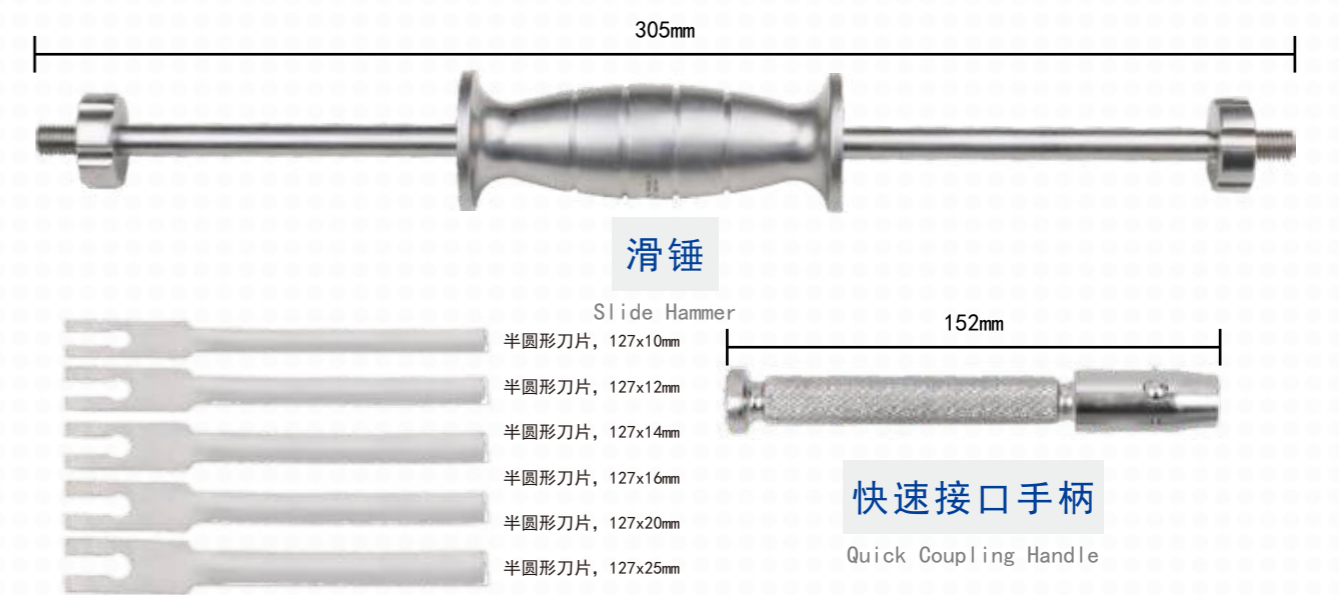
滚花柄骨刀
Knurled Handle Osteotome



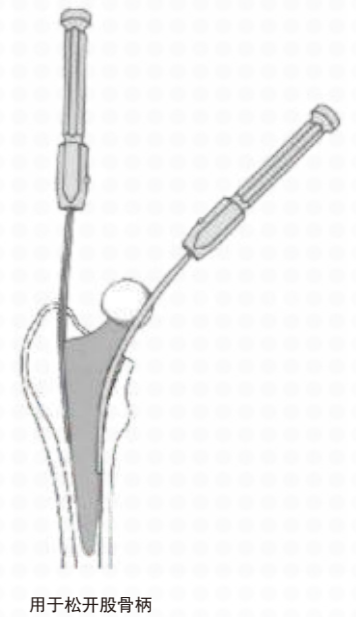
Q6-23

六角柄骨刀
Hexagonal Handle Osteotome

弹性骨刀系列(髋关节翻修取关节柄) Hip Joint Revision Elastic Osteotome Series Q6-24



适用于所有骨畸形，关节柄翻修手术 锋利有弹性骨刀，将假体从骨水泥或内生骨处 分离 不同规格骨刀适用于不同形状假体。 不锈钢手柄的快速接口，方便刀片的快速更换 配备滑锤手柄，利于骨刀拔出



用于松开股骨柄