

以人为舟，以严肃为舵，以智慧为帆



浙江博恩自控阀门有限公司

地址：浙江温州经济开发区滨海工业区三道四路119号

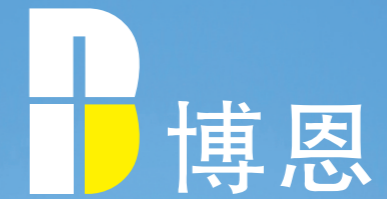
电话：+86-577-8637 8000 8683 0000

传真：+86-577-8688 7882

邮箱：Juen@theoborn.com

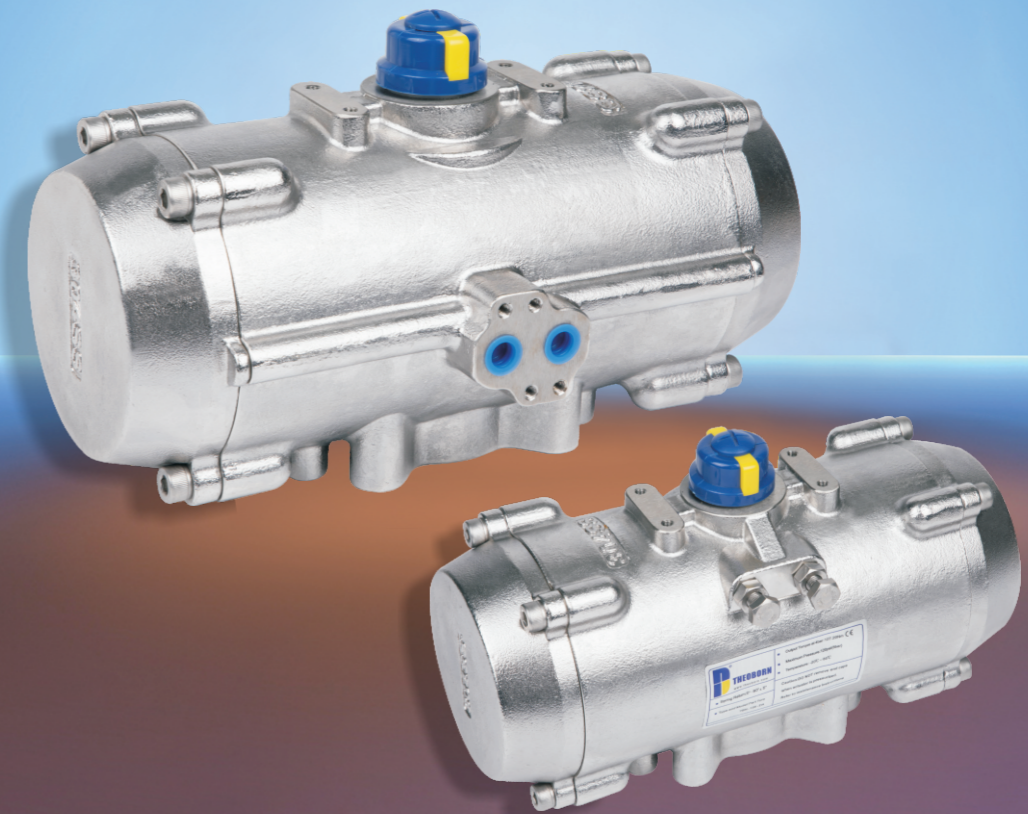
网址：//www.theoborn.com

邮编：325025



THEOBORN AUTO-CONTROL

TBNS系列不锈钢气动执行器



浙江博恩自控阀门有限公司

Zhejiang Theoborn Auto-control Valves Co.,Ltd.

www.theoborn.com



企业概况

浙江博恩自控阀门有限公司专业制造电动执行器、气动执行器及各类成套自控阀门。公司生产的自动化装置从根本上改变了传统上繁琐、复杂的阀门使用方法，将高科技融入阀门控制中，大大提高阀门使用效益，节省了大量的控制成本，给企业带来可观的效益。

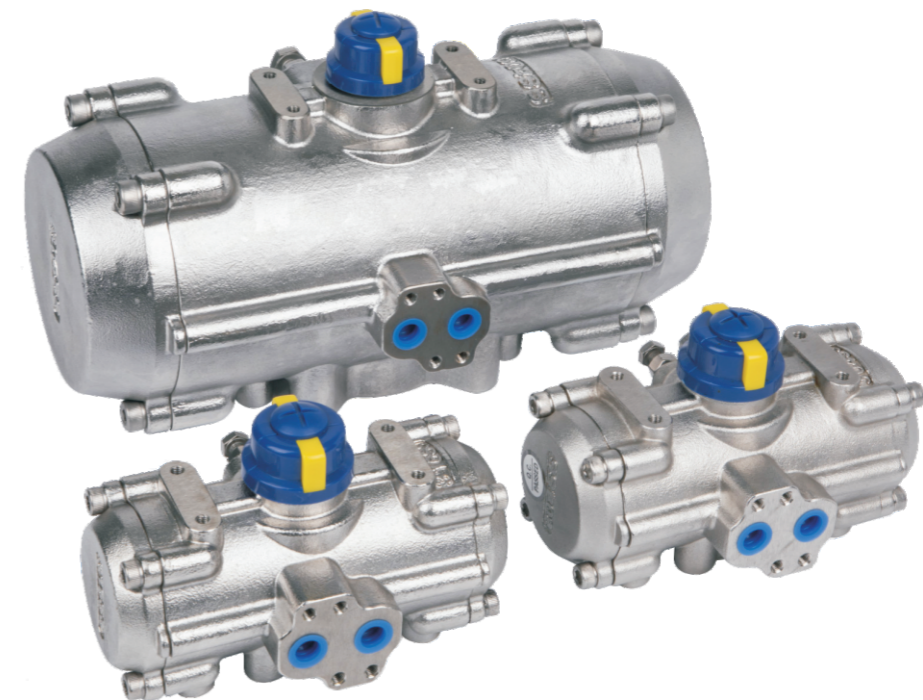
浙江博恩自控阀门有限公司坐落在国内最具悠久泵阀制造历史的温州，公司借助当地悠久的泵阀业制造经验，结合精湛的生产工艺，加上博恩人独特的创新意识和严肃精神，努力将智慧发挥至极点，立志制造最好的产品，以之造福人类。

博恩人坚持以人为舟，以严肃为舵，以智慧为帆。博恩人相信，凭借自己的专业技术，加上真诚的服务会征服客户，赢得客户，感动客户。



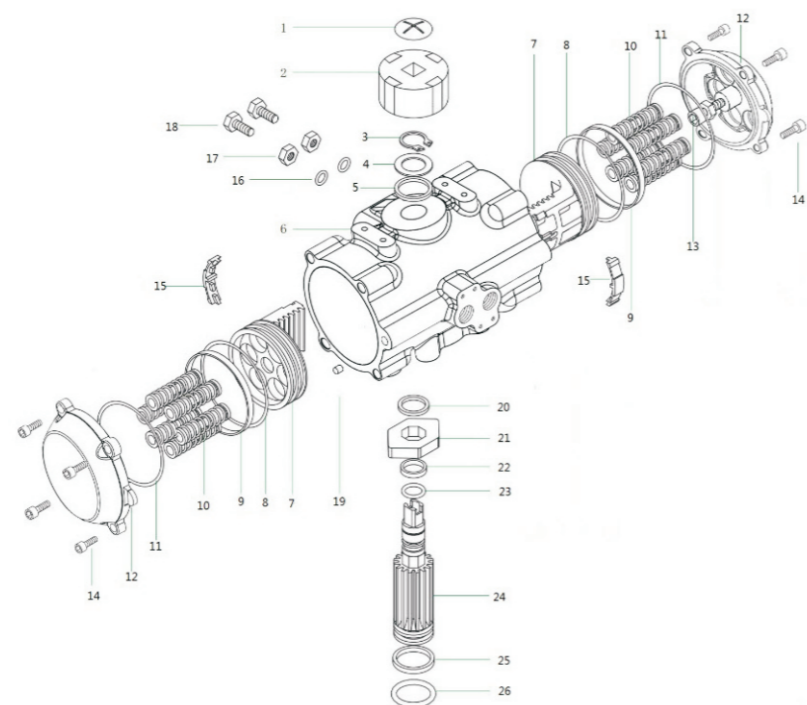
产品简介

TBNS系列不锈钢气动执行器是以压缩空气为动力,通过活塞齿条的直线运动带动输出轴的齿轮传动,以转角行程输出的气动执行器。有双作用及单作用型,广泛适用于球阀、蝶阀、旋塞阀等角行程阀门的开关和调节,也可适用于其他回转场合,是实现工业管道自动化控制的理想装置。



TBNS 系列不锈钢气动执行器的设计特点

1. 316、304不锈钢材质执行器,外表电解抛光,光洁美观,抗腐蚀性能强,适合于抗腐蚀要求极高的工程环境。
2. 双活塞齿轮齿条式设计,结构紧凑、安装位置对称、改变输出轴转向方便,使用寿命长、动作迅速。
3. 活塞齿条背面装有复合轴承及导向环,动作精确、摩擦系数小、使用寿命延长。
4. 组合式预负荷镀层弹簧,工作寿命长、抗腐蚀性能强。
5. 高精度齿轮和齿条,啮合间隙小、精度高,输出功率大。
6. 两个独立的行程调节螺钉可以进行方便、精确 ± 5 度调节开、关位置。
7. 不锈钢紧固件,安全美观,抗腐蚀性强。
8. 采用国际规范尺寸:输出轴槽、螺孔;顶部安装孔尺寸符合NAMUR标准;气源接口尺寸符合NAMUR标准;
9. 底部安装孔尺寸符合ISO5211、DIN3337标准,方便安装电磁阀限位开关等附件。

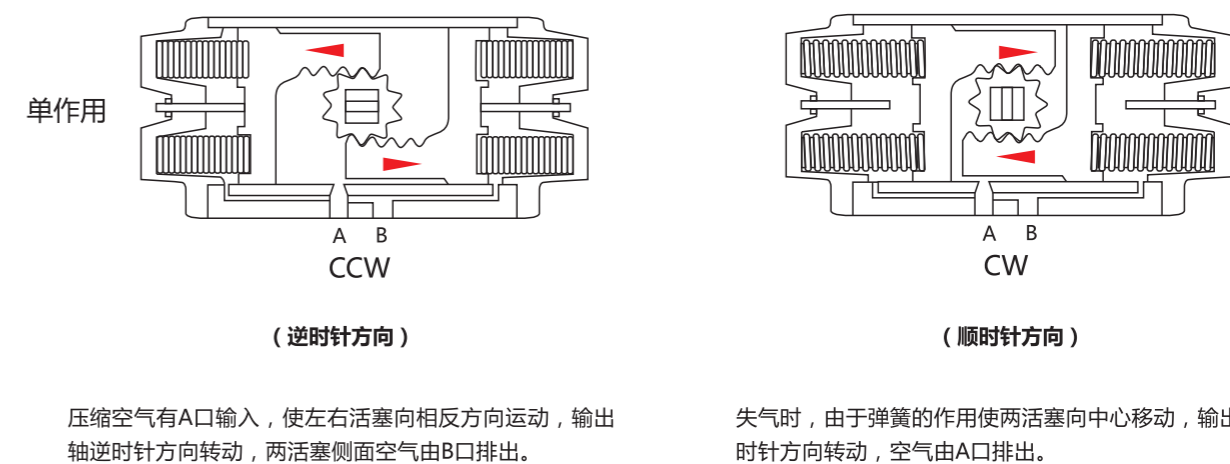
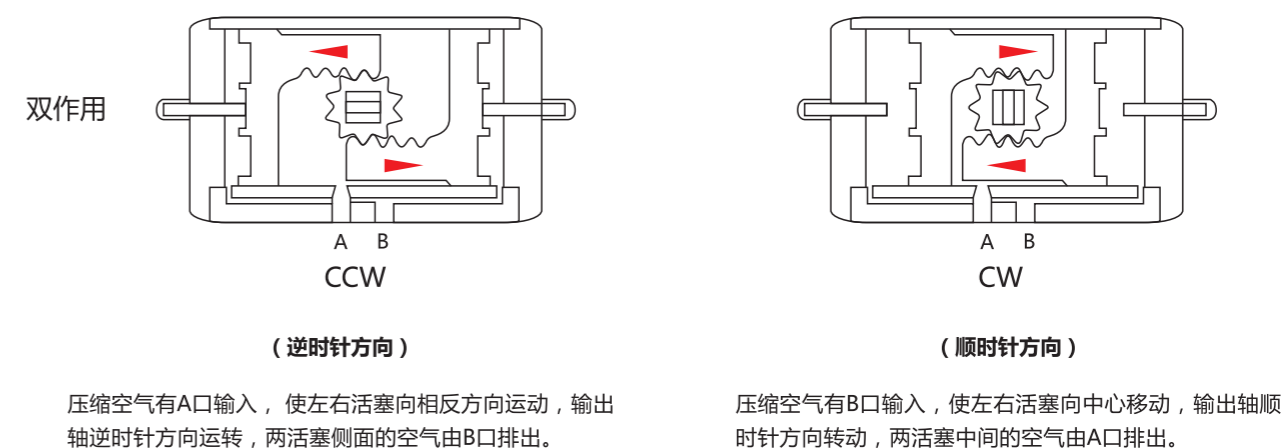


零件和材料

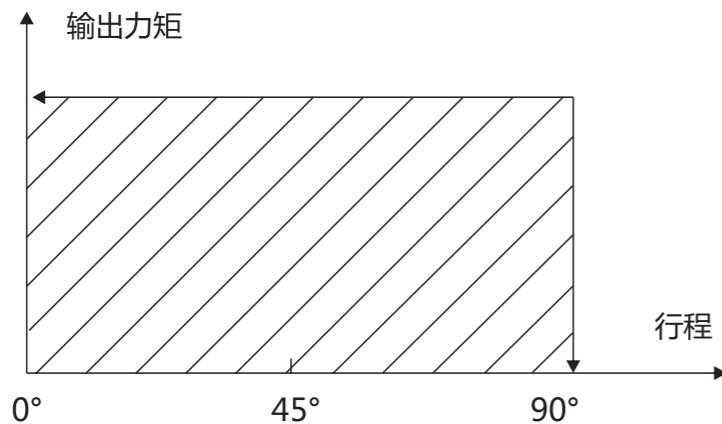
序号	名称	数量	材料
1	指示器螺钉	1	塑料
2	指示器	1	塑料
3	卡簧	1	不锈钢
4	垫片	1	不锈钢
5	外垫圈	1	工程塑料
6	缸体	1	不锈钢
7	活塞	2	不锈钢
8	活塞O型圈	2	氟橡胶、丁腈橡胶
9	活塞导向环	2	工程塑料
10	弹簧 弹簧左右套 弹簧套连杆	4-12	弹簧钢 工程塑料 铜
11	端盖O型圈	2	氟橡胶、丁腈橡胶
12	端盖	2	不锈钢
13	限位螺栓	2	不锈钢
14	端盖紧固螺杆	8	不锈钢
15	活塞支承环	2	工程塑料
16	调节螺钉O型圈	2	橡胶
17	调节螺钉螺母	2	不锈钢
18	调节螺栓	2	不锈钢
19	堵头	2	橡胶
20	内垫圈	1	工程塑料
21	定位片	1	不锈钢
22	上轴支承环	1	工程塑料
23	上轴O型圈	1	氟橡胶、丁腈橡胶
24	转轴	1	不锈钢
25	下轴支承环	1	工程塑料
26	下轴O型圈	1	氟橡胶、丁腈橡胶

工作原理和输出扭矩

工作原理



双作用扭矩



TBNS双作用式执行器输出力矩表

型号	气源输出扭矩 Nm					
	3bar	4bar	5bar	6bar	7bar	8bar
TBNS-052DA	11.6	15.4	19.2	23.0	26.8	30.6
TBNS-063DA	20.9	28.1	35.3	42.4	49.6	56.8
TBNS-075DA	28.8	38.8	49.0	58.8	68.6	78.4
TBNS-083DA	44.0	58.7	73.5	88.2	102.9	117.6
TBNS-092DA	66.2	88.3	110.3	132.5	154.5	176.6
TBNS-105DA	95.6	127.2	158.8	190.4	222.0	253.6
TBNS-125DA	145.3	193.9	242.5	291.1	339.6	388.2
TBNS-140DA	250	337	425	511	596	681
TBNS-160DA	381	514	649	779	908	1038
TBNS-190DA	615	828	1046	1255	1464	1673
TBNS-210DA	782	1043	1303	1564	1825	2085
TBNS-240DA	1131	1508	1885	2262	2639	3016
TBNS-270DA	1720	2293	2866	3440	4013	4586
TBNS-300DA	2291.4	3055.2	3819.0	4582.8	5346.6	6110.4
TBNS-350DA	3426.0	4568.0	5710.0	6852.0	7994.0	9136.0
TBNS-400DA	4872.0	6496.0	8120.0	9744.0	11368.0	12992.0

双作用执行器的选型

在正常操作条件下，双作用执行器考虑的安全系数为20%-30%。

示例：

阀门力矩=100Nm

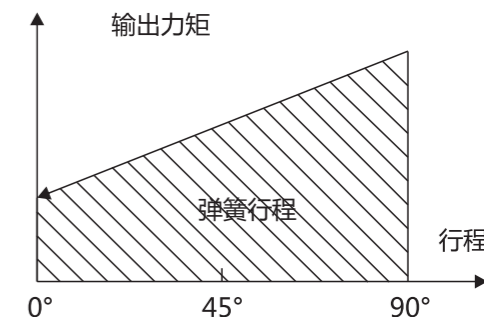
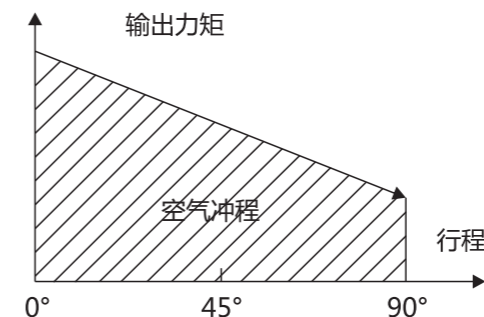
安全力矩=100×(1+30%)=130Nm

气源压力=5Bar

对照双作用力矩表，选配双作用执行器最小规格为TBNS-105DA。

单作用扭矩

单作用气动执行器输出扭矩



型号	弹簧数量	弹簧输出扭矩 Nm		气源克服弹簧输出扭矩 Nm											
		0°	90°	3bar		4bar		5bar		6bar		7bar			
				0°	90°	0°	90°	0°	90°	0°	90°	0°	90°		
TBNS-052SK	5	3.6	5.4	6.5	4.6	10.8	8.6								
	6	4.3	6.7	6	3.3	10.2	7.3								
	7	5.1	7.9			9.6	6.1	13.7	10.1						
	8	5.8	9.2			9	4.8	13	8.8						
	9	6.6	10.4			8.4	3.6	12.4	7.6	16.4	11.6				
	10	7.3	11.7			7.8	2.3	11.8	6.3	15.7	10.3	19.6	14.3		
	11	8.1	12.9					11.1	5.1	15	9.1	18.8	13.1		
TBNS-063SK	12	8.8	14.2					10.5	3.8	14.3	7.8	18	11.8		
	5	6.1	12	16.3	10.6	23.2	17.7								
	6	7.3	13.7	14.5	7.9	21.4	15								
	7	8.6	15.5			19.7	12.4	26.6	19.5						
	8	9.8	17.2			17.9	9.8	25	17						
	9	11.1	19			16.2	7.2	23.3	14.4	30.4	21.7				
	10	12.3	20.7			14.4	4.5	21.6	11.9	28.8	19.2	35.9	26.5		
TBNS-075SK	11	13.6	22.5					19.9	9.3	27.1	16.7	34.4	24.1		
	12	14.8	24.2					18.2	6.7	25.5	14.2	32.8	21.7		
	5	9.5	14.3	18.8	14.1	28.2	23.5								
	6	11.4	17.1	16.9	11.3	26.3	20.7								
	7	13.3	20	15	8.5	24.4	17.9								
	8	15.2	22.8			22.6	15	32	24.4						
	9	17.1	25.7			20.7	12.2	30.1	21.6	39.5	31				
TBNS-083SK	10	19	28.5			18.8	9.4	28.2	18.8	37.6	28.2	47	37.6		
	11	20.9	31.4			16.9	6.6	26.3	16	35.7	25.4	45.1	34.8		
	12	22.8	34.2					24.4	13.2	33.8	22.6	43.2	32		
	5	15	20.4	30.2	22.8	45.3	39.2								
	6	18	24.6	26.9	17.6	41.9	33.9								
	7	21	28.7			38.5	28.6	53.4	44.8						
	8	24	32.9			35.1	23.2	49.9	39.3						
TBNS-092SK	9	27	37.1			31.6	17.9	46.5	33.8	61.3	49.8				
	10	30	41.2			28.2	12.6	43	28.4	57.7	44.2	72.5	60.1		
	11	33	45.4					39.5	22.9	54.2	38.6	68.9	54.3		
	12	36	49.6					36	17.5	50.6	33.1	65.3	48.6		
	5	22.1	32.3	41	32.6	62.4	53.8								
	6	26.5	38.7	36.8	26.4	58.1	47.6								
	7	30.9	45.2			53.8	41.4	74.8	62.5						
TBNS-105SK	8	35.3	51.6			49.6	35.2	70.5	56.3						
	9	39.7	58.1			45.3	29	66.2	50.1	87.2	71.3				
	10	44.2	64.6			41	22.7	61.9	43.9	83	65.1	103.9	86.3		
	11	48.6	71.1					57.7	37.7	78.7	58.9	99.6	80.1		
	12	53	77.5					53.4	31.5	74.4	52.7	95.3	73.9		
	5	30.3	45.4	59.9	44.5	92.1	75.5								
	6	36.4	54.7	54.7	36.5	86.3	67.1								
7	42.6	63.8			80.6	58.7	111.9	88.8							

TBNS-105SK	8	48.7	72.9			75	50.3	105.7	80					
	9	54.9	82.2			69.2	41.9	99.5	71.2	129.9	100.4			
	10	60.9	91.3			63.5	33.5	93.4	62.3	123.2	91.1	153.1	119.9	
	11	67.1	100.4					87.2	53.5	116.6	81.8	146.1	110.2	
TBNS-125SK	12	73.3	109.7					81.1	44.6	110.1	72.5	139	100.4	
	5	46.3	72.3	103.4	77.5	154.7	123.9							
	6	56	86.4	92.8	59.8	143.6	106.9							
	7	65.8	100.6			132.5	89.9	182.9	137.9					
	8	75.5	114.8			121.4	72.9	171.3	121.6					
	9	85.3	128.9			110.4	55.9	159.7	105.4	209	154.8			
	10	95	143.1			99.3	38.9	148.1	89.1	196.9	139.3	245.8	189.4	
TBNS-140SK	11	104.8	157.3					136.5	72.9	184.9	123.8	233.2	174.7	
	12	114.5	171.4					124.9	56.6	172.8	108.3	220.6	159.9	
	5	74.7	113.6	177	135.4	258.7	219.4							
	6	90.9	139.6	158.2	105.3	240.7	190							
	7	107.1	165.6			222.7	160.6	306	245.9					
	8	123.2	191.6			204.7	131.2	288.7	217.1					
	9	139.4	217.6			186.7	101.8	271.5	188.3	356.2	274.8			
TBNS-160SK	10	155.6	243.6			168.7	72.3	254.2	159.5	339.7	246.7	425.2	333.8	
	11	171.7	269.6					237	130.7	323.2	218.5	409.5	306.3	
	12	187.9	295.6					219.7	101.9	306.7	190.3	393.7	278.8	
	5	112.4	190.9	267.7	183	397.4	316.9							
	6	137.4	229.9	239.4	140.3	369.6	273.5							
	7	162.5	268.9	211.1	97.6	341.8	230.1	472.3	362.5					
	8	187.6	307.9			313.9	186.7	444.9	318.3					
TBNS-190SK	9	212.7	346.9			286.1	143.3	417.4	274.2	548.7	405.1			
	10	237.8	385.9			258.3	99.8	389.9	230	521.6	360.2	653.3	490.3	
	11	262.9	424.9					362.5	185.8	494.5	315.3	626.6	444.7	
	12	287.9	463.9					335	141.7	467.4	270.3	599.9	399	
	5	190	288	406	320	598	533							
	6	227	346	372	256	563	469							
	7	265	403			529	405	722	619					
TBNS-210SK	8	303	461			495	341	688	555					
	9	341	518			461	277	653	491	845	704			
	10	379	576			427	213	619	427	811	640	1003	853	
	11	417	634					585	363	777	576	968	789	
	12	455	691					551	299	743	512	934	725	
	5	229	367	544	446	817	677							
	6	283	446	483	354	757	591							
TBNS-240SK	7	337	526	422	263	696	505	971	801					
	8	392	606			636	419	912	711					
	9	446	686			576	333	852	622	1128	894			
	10	501	765			515	247	793	533	1070	806	1347	1078	
	11	555	845					733	444	1011	718	1289	992	
	12	609	925					674	354	953	629	1232	905	
	TBNS-270SK	5	377	566	743	555	1116	928						
6		453	679	667	441	1041	815							
7		529	792			965	702	1338	1075					
8		603	905			890	589	1263	961					
9		679	1018			815	476	1187	849	1562	1223			
10		755	1131			739	363	1112	735	1486	1110	1859	1482	
11		830	1245					1036	622	1410	996	1783	1369	
TBNS-300SK	12	906	1357					960	509	1335	884	1707	1256	
	5	535	864	1133	822	1643	1365							
	6	642	1037	1053	661	1563	1204							
	7	749	1210			1484	1042	1993	1584					
	8	856	1382			1404	881	1913	1423					
	9	964	1555			1324	720	1834	1262	2344	1804			
	10	1071	1728			1244	559	1754	1100	2264	1643	2775	2187	
TBNS-350SK	11	1178	1901					1674	939	2184	1482	2695	2025	
	12	1285	2074					1594	778	2105	1320	2616	1864	
	5	725	1145	1522	1102	2271	1851							
	6	870	1374	1377	873	2126	1622							
TBNS-400SK	7	1015	1603			1981	1393	2730	2142					
	8	1160	1832			1836	1164	2585	1913					
	9	1305	2061			1691	935	2440	1684	3189	2433			

TBNS-300SK	10	1450	2290			1546	706	2295	1455	3044	2204	3793	2953	
	11	1595	2519					2150	1226	2899	1975	3648	2724	
	12	1740	2748					2005	997	2754	1746	3503	2495	
TBNS-350SK	5	1173	1703	2003	1474	3145	2616							
	6	1408	2043	1768	1133	2910	2275							
	7	1642	2384			2676	1935	3818	3077					
	8	1877	2724			2441	1594	3583	2736					
	9	2111	3065			2207	1254	3349	2396	4491	3538			
	10	2346	3405			1972	913	3114	2055	4256	3197	5398	4339	
	11	2581	3746					2879	1715	4021	2857	5413	3999	
TBNS-400SK	12	2815	4086					2645	1374	3787	2516	4928	3658	
	7	1837	2881	2812	1768									
	8	2099	3292	2550	1225									
	9	2362	3704	2259	768	3887	2396							
	10	2624	4115	1967	311	3595	1939	5223	3567					
	11	2886	4527			3303	1482	4931	3110	6559	4738			
	12	3149	4938			3012	1025	4641	2653	6268	4281	7895	5908	
	13	3411	5350					4348	2195	5976	3823	7603	5450	
	14	3674	5761					4057	1738	5685	3366	7312	4993	
15	3936	6173					3765	1281	5393	2909	7020	4536		
16	4198	6584							5101	2452	6728	4079		

单作用执行器的选型

在正常工作条件下，单作用执行器考虑的安全系数为30%-50%

例如：

阀门需要力矩=80N.m 安全力矩=80(1+30%)=104N.m气源压力=5Bar
对照单作用执行器输出力矩表，我们可以查到TBNS140 K7输出力矩为空气行程 0°=308N.m

空气行程 90°=247N.m

弹簧行程 90°=181N.m

弹簧行程 0°=120N.m

所有输出力矩均大于我们需求。

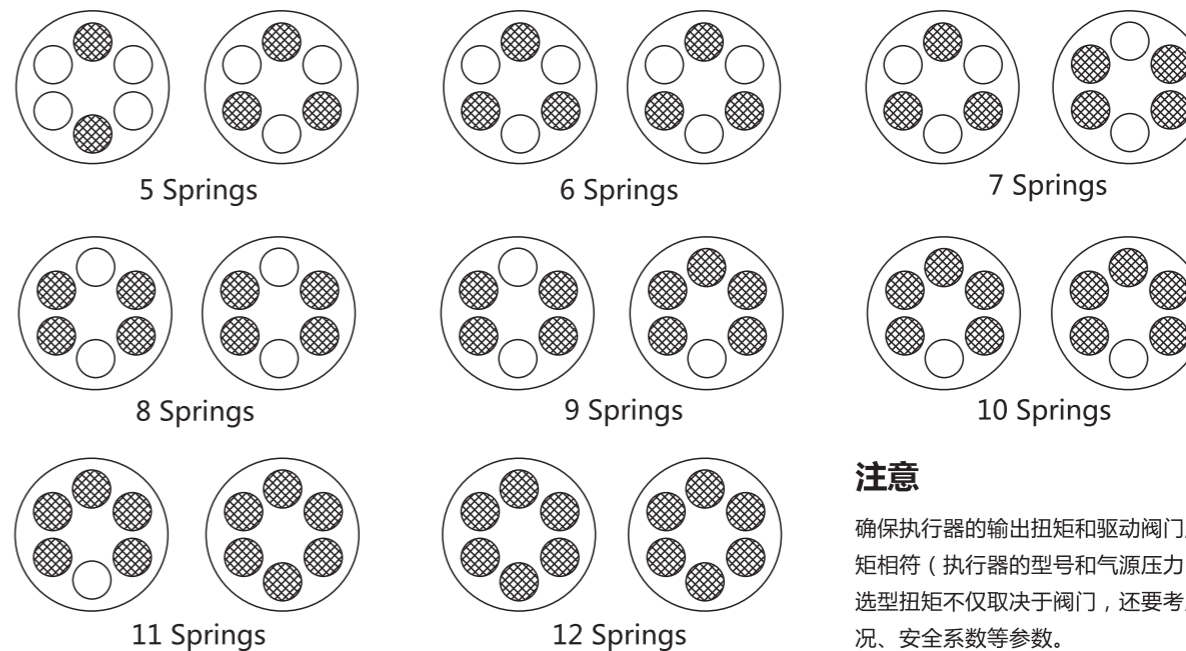
注意：

单作用执行器弹簧复位过程中，执行器B口通气不影响执行器输出力矩，相反帮助弹簧的复位。

工作技术条件

1. 使用介质：压缩空气、无腐蚀性气体和油；
2. 压力范围：双作用2~8巴（Bar），单作用2~8巴（Bar）
3. 工作温度：标准型（使用丁腈橡胶O型圈）-20℃~+80℃
低温型（使用低温丁腈橡胶O型圈）-40℃~+80℃
高温型（使用氟橡胶O型圈）-20℃~+150℃
4. 行程调整：在90°位置有±5°的可调范围；
5. 润滑：在正常工作条件下，不需添加润滑剂；
6. 安装：适合室内或室外安装；
7. 最高使用压力：输入气压不超过10巴。

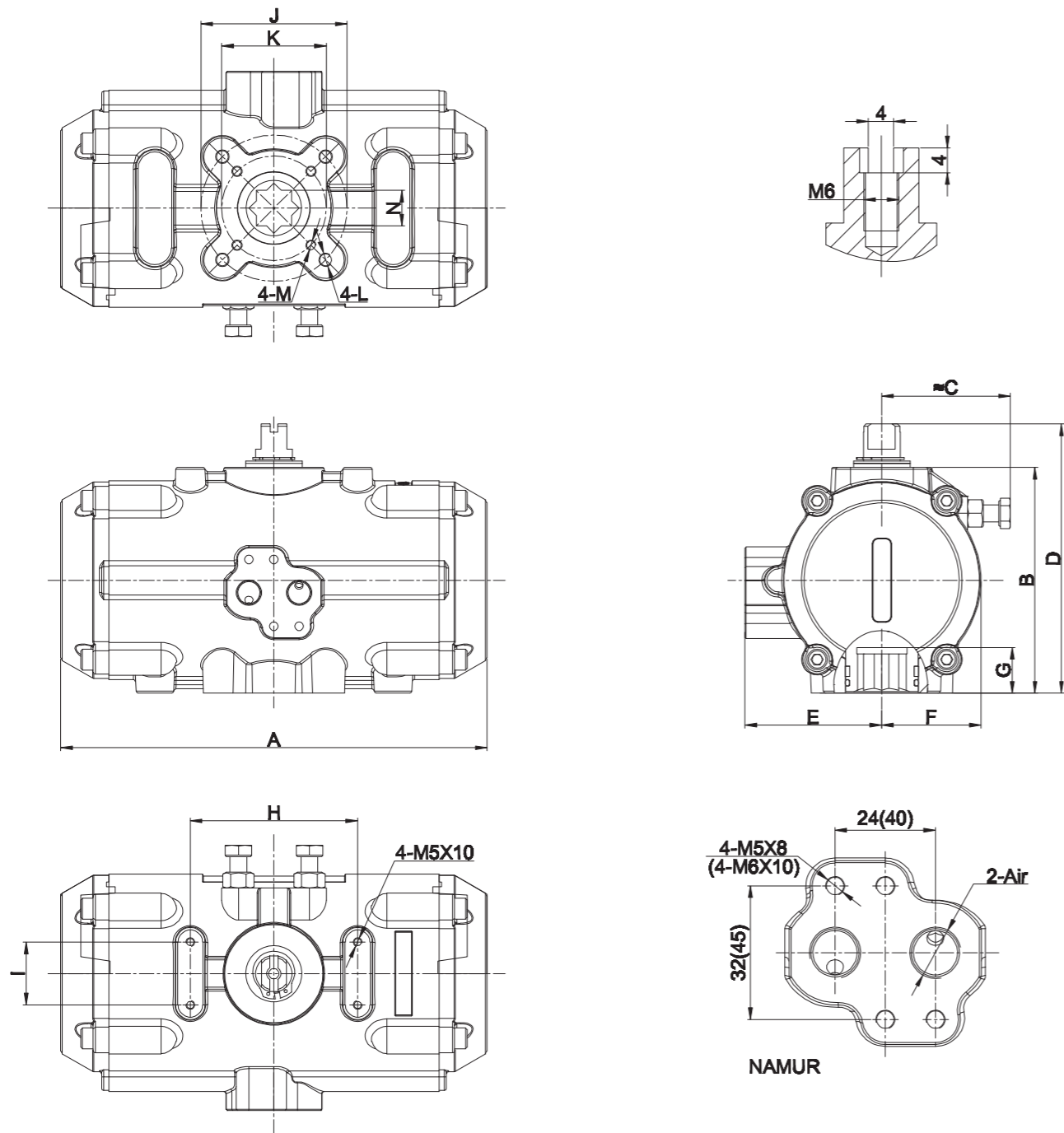
单作用执行器弹簧安装形式



注意

确保执行器的输出扭矩和驱动阀门所需要的扭矩相符（执行器的型号和气源压力）。请注意，选型扭矩不仅取决于阀门，还要考虑相关的工作、安全系数等参数。

安装尺寸



TBNS系列执行器安装尺寸表

型号	A	B	C	D	E	F	G	H	I	N	J	K	L	M	气源接口
TBNS-052	146	72	45	92	47	32	13	80	30	11	Φ50	Φ36	M6*10	M5*8	G1/4"
TBNS-063	173	88	50	108	54	39	18	80	30	14	Φ70	Φ50	M8*13	M6*10	G1/4"
TBNS-075	184	99.5	60	119.5	61.5	44	19	80	30	14	Φ70	Φ50	M8*13	M6*10	G1/4"
TBNS-083	211	108	65	128	65.5	48	19	80	30	17	Φ70	Φ50	M8*13	M6*10	G1/4"
TBNS-092	262	118	65	138	73	52.5	22	80	30	17	Φ70	Φ50	M8*13	M6*10	G1/4"
TBNS-105	270	133	70	153	77	60	26	80	30	22	Φ102	Φ70	M10*15	M8*13	G1/4"
TBNS-125	302	155	80	185	87	69.5	27	130	30	22	Φ102	Φ70	M10*15	M8*13	G1/4"
TBNS-140	394	172	90	202	95.5	77	32	130	30	27	Φ125	Φ102	M12*20	M10*16	G1/4"
TBNS-160	456	198	100	228	106	89	32	130	30	27	Φ125	Φ102	M12*20	M10*16	G1/4"
TBNS-190	528	230	120	260	131	104	40	130	30	36	Φ140		M16*24		G1/4"
TBNS-210	532	255	140	285	140	115	40	130	30	36	Φ140		M16*24		G1/4"
TBNS-240	608	292	160	322	160	134	48	130	30	46	Φ165		M20*28		G1/4"
TBNS-270	714	331	160	361	180	147	48	130	30	46	Φ165		M20*28		G1/2"
TBNS-300	783	354	176	384	194	160	60	130	30	46	Φ165		M20*25		G1/2"
TBNS-350	926	414	215	444	227	188	60	130	30	55	Φ165		M20*25		G1/2"
TBNS-400	940	464	220	491	223	246	60	130	30	55	Φ254	Φ165	M16*25	M20*25	G1/2"

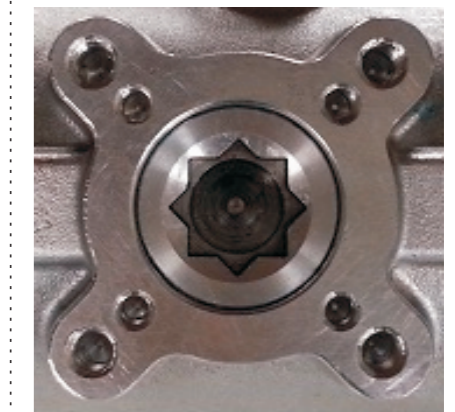
安装标准



气源接口符合NAMUR标准，可简单方便地安装电磁阀。



输出轴的NAMUR标准槽和缸体上部标准安装孔，可使限位开关、定位器直接啮合和安装。



底部安装孔设计符合ISO5211、□IN3337标准，可以直接安装离合器(气动手轮机构)或安装支架。