

以人为舟，以严肃为舵，以智慧为帆



浙江博恩自控阀门有限公司

Zhejiang Theoborn Auto-control Valves Co., Ltd

地址：浙江温州经济开发区滨海工业区三道四路119号

电话：+86-577- 86378000 86830000

传真：+86-577- 86887882

邮箱：juen@theoborn.com

网址：http://www.theoborn.com

邮编：325025

注：本公司有权保留对产品技术参数的修改，不另行通知



THEOBORN AUTO-CONTROL

BN系列电动执行器



浙江博恩自控阀门有限公司

Zhejiang Theoborn Auto-control Valves Co., Ltd

www.theoborn.com



企业概况

浙江博恩自控阀门有限公司专业制造气动执行器、电动执行器等阀门驱动装置。公司生产的自动化装置从根本上改变了传统上繁琐、复杂的阀门控制方法，将高科技融入阀门控制中，大大提高了阀门的使用效益，节省了大量的使用成本，给企业带来可观的效益。

浙江博恩自控阀门有限公司坐落在国内最具悠久泵阀制造历史的温州，公司借助当地悠久的泵阀业制造经验，结合精湛的生产工艺，加上博恩人独特的创新意识和严肃精神，努力将智慧发挥至极点，立志制造最好的产品，以之造福人类。

博恩拥有先进的设备、精良的工艺以及严格完善的质量管理体系，并拥有一支具有专业技术精英和领先水平的科技队伍，充分利用新技术、新工艺、新材料保证产品的稳定性和可靠性。产品质量源于制造手段的先进，精品意识源于不断地创新。

博恩人坚持以人为舟，以严肃为舵，以智慧为帆。博恩人相信，凭借自己的专业技术，加上真诚的服务一定会征服客户，赢得客户，感动客户。



BN

电动执行器



电力与能源
• 电力/交通
• 石油/化工
• 新能源



工业与机器
• 矿业/建材
• 水利/净化
• 人工智能



楼宇与住宅
• 办公楼宇
• 公共环境
• 基础设施



 **博恩**
THEOBORN

THEOBORN

BN系列电动执行器

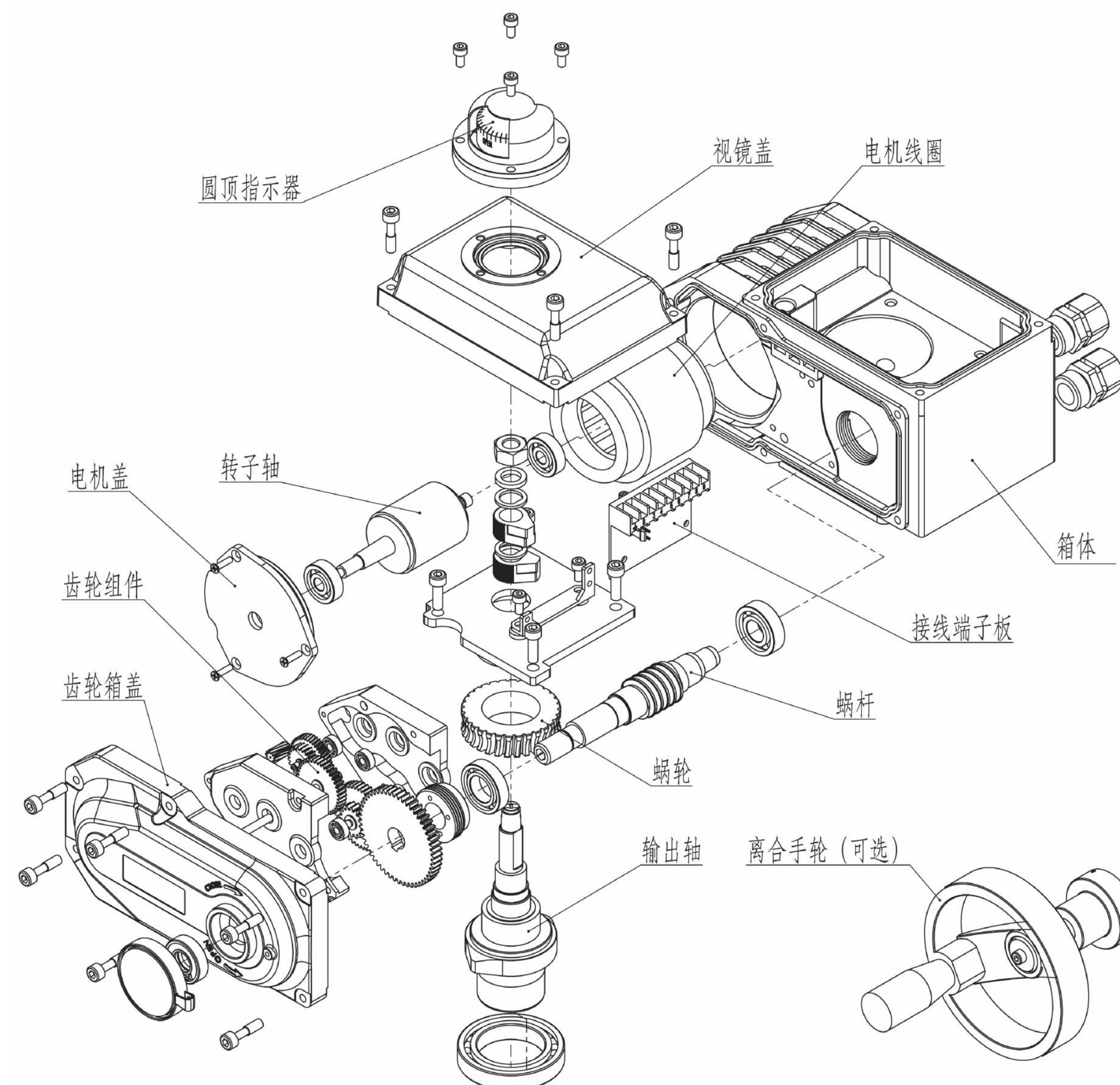
产品使用指南

敬请在使用BN系列电动执行器前仔细阅读说明书。

安装、使用之前请确认：

- a. 产品包装箱有无破损；
- ①产品附件清单②检验报告③电气接线图是否齐全；
- b. 检验报告，铭牌，电气接线图等是否与您需要购买的规格相符合；
- c. 限位开关设置完毕前，不要使执行器全开或全关；
- d. 电气接线完成后，密封处理电缆接口处。

产品结构及部分零件名称

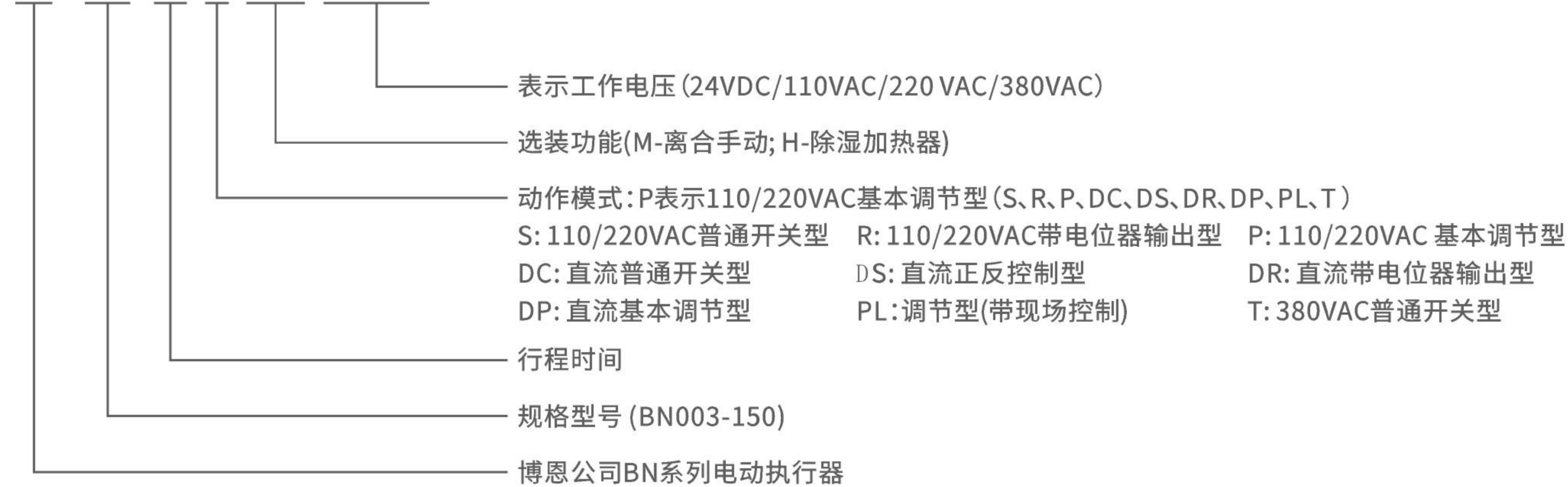


产品概述

BN系列电动执行器用于控制0~270°旋转的阀门及同类产品,如蝶阀、球阀、风门、挡板阀、旋塞阀、百叶阀等,可以广泛应用于石油、化工、水处理、船舶、造纸、电站、供热供暖、楼宇自控、轻工等各个行业。它以380V/220V/110V交流电源和DC24V直流电源为驱动电源,以4-20mA电流信号或0-10VDC、0-5VDC电压信号为控制信号,可使阀门运动到所需位置,实现自动化控制,最大输出扭矩达1500N.m。

型号说明

BN - 005 - 30 - P - M/H 220VAC



结构特点

- 壳体
壳体为铝合金,经喷砂和喷塑处理,耐腐蚀性强,防护等级为IP66。
- 电机
鼠笼式电机,体积小,扭矩大,惯性力小,绝缘等级为F级,内置过热保护开关,可防止过热损坏电机。
- 手动操作
手柄的设计保证安全可靠、省力、体积小;不通电时,转动手柄可进行手动操作;不用手动时,将扳手置于扳手夹内,方便使用,同时可选用离合手轮。
- 圆顶指示器
视镜指示清晰,观察更直观、方便。
- 干燥器
防止由于温度和天气变化导致执行器内部水分凝结,保持内部电气元件的干燥。
- 密封
密封性能良好,标准产品防护等级是IP66,并可选IP67防护等级。
- 限位开关
机械、电子双重限位。机械限位螺钉可调,安全可靠;电子限位开关由凸轮机构来控制,简单的调整机构能精确并方便地设定位置。
- 自锁
精密的蜗轮蜗杆机构可高效传输大扭矩。效率高,寿命长,有自锁功能,防止反转,传动部分稳定可靠,无需再加油。
- 防脱螺栓
拆除外壳时,螺栓附在壳体上,不会脱落。
- 安装
底部安装尺寸符合ISO5211国际标准,孔成双四方形便于45°转角安装,适应性强。可以垂直安装,也可以水平安装。
- 线路
控制线路符合单相或者三相电源标准,线路布置紧凑合理,接线端子可有效满足各种附加功能要求。

接线示意图

S

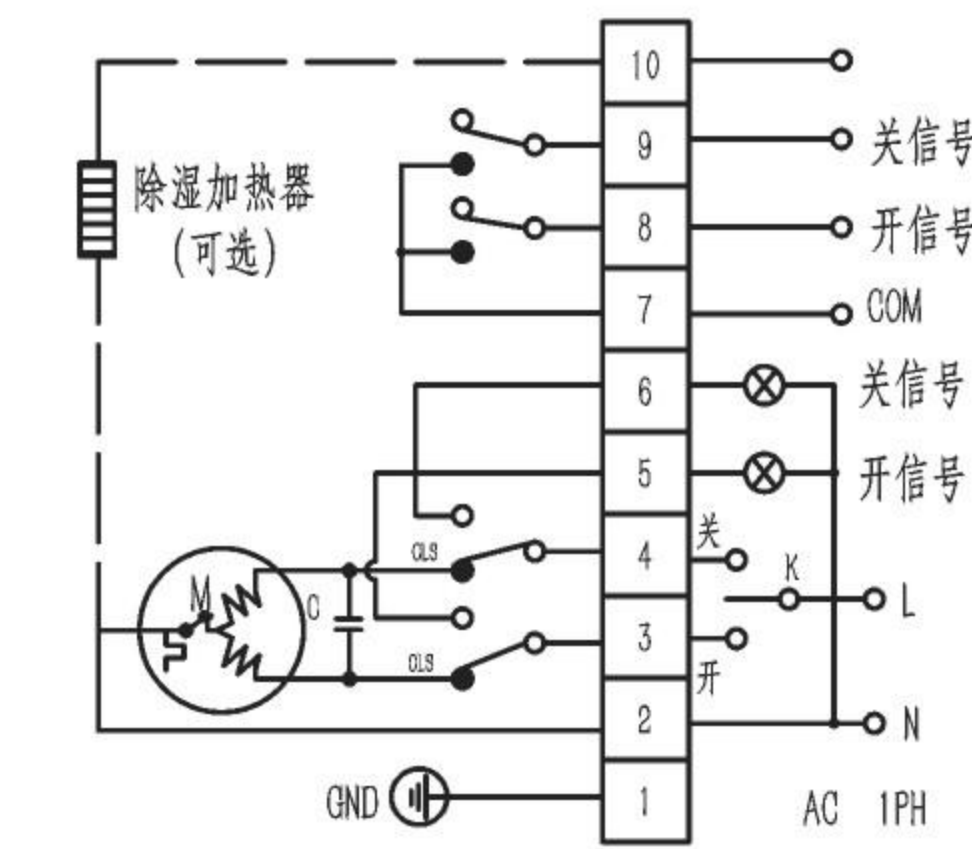


图1 110/220VAC普通开关型

R

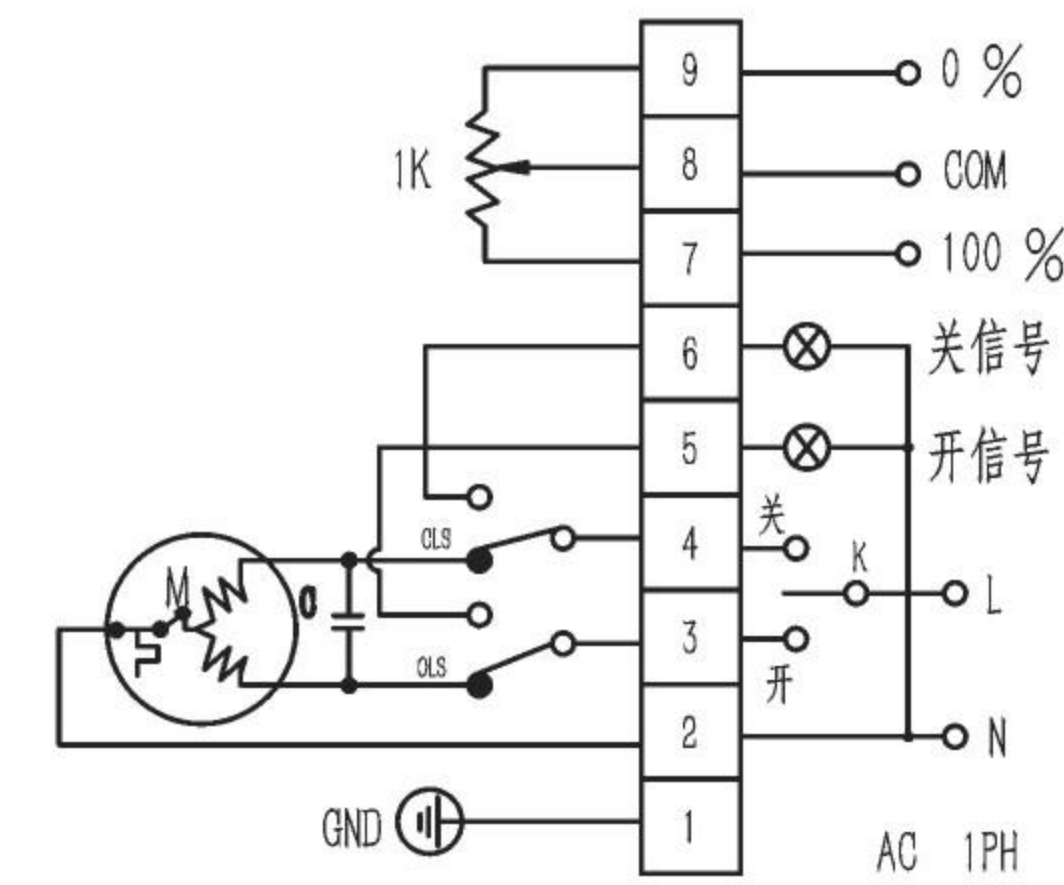


图2 110/220VAC带电位器输出型

P

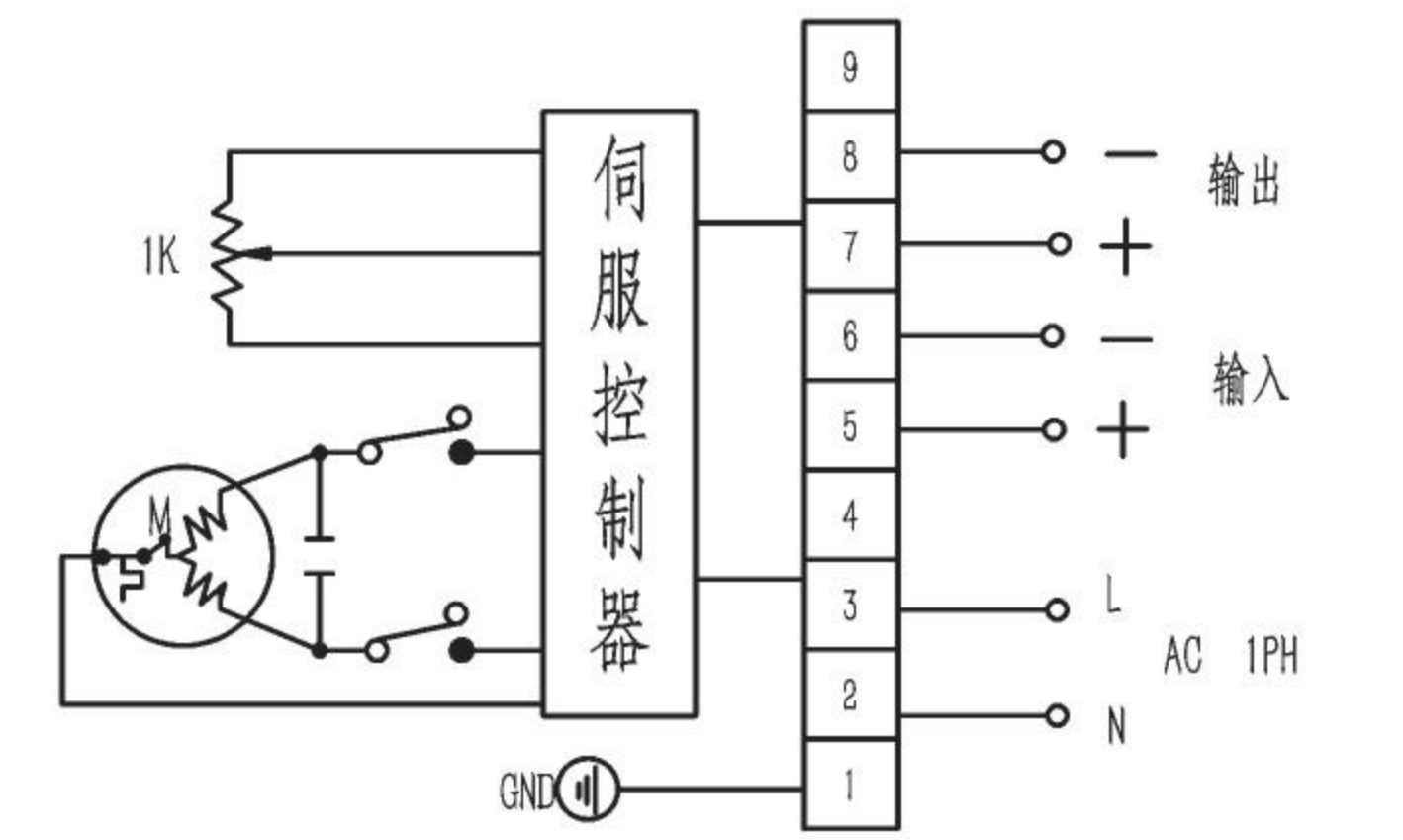


图3 110/220VAC基本调节型

DC

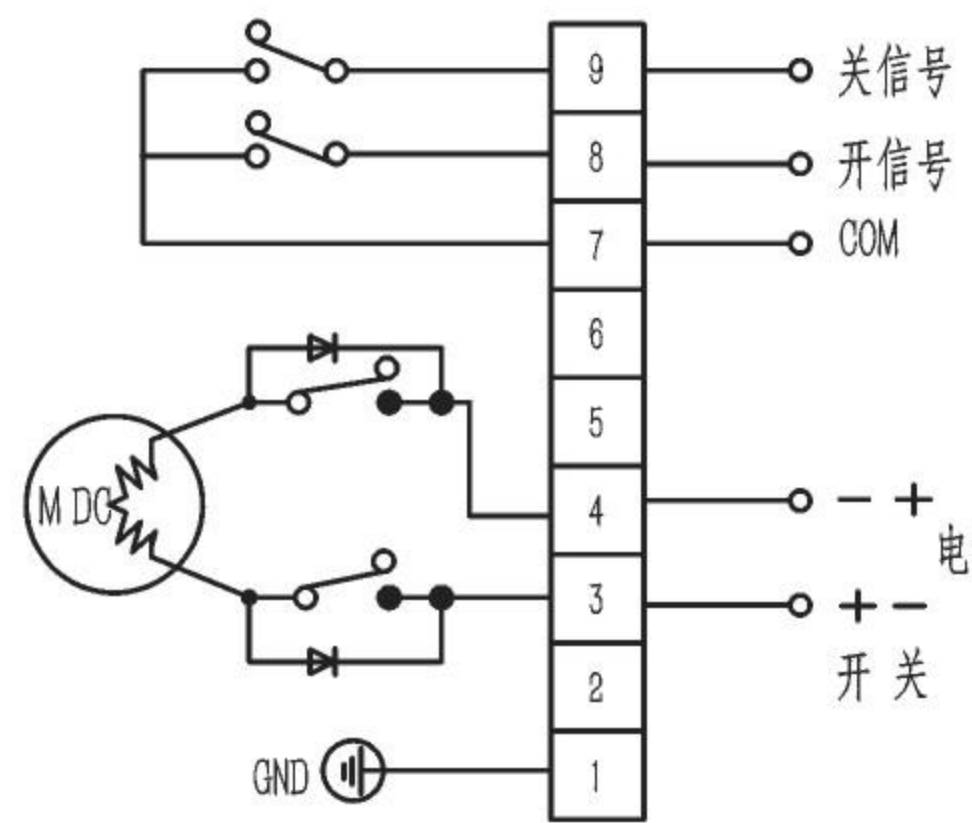


图4 直流普通开关型

DS

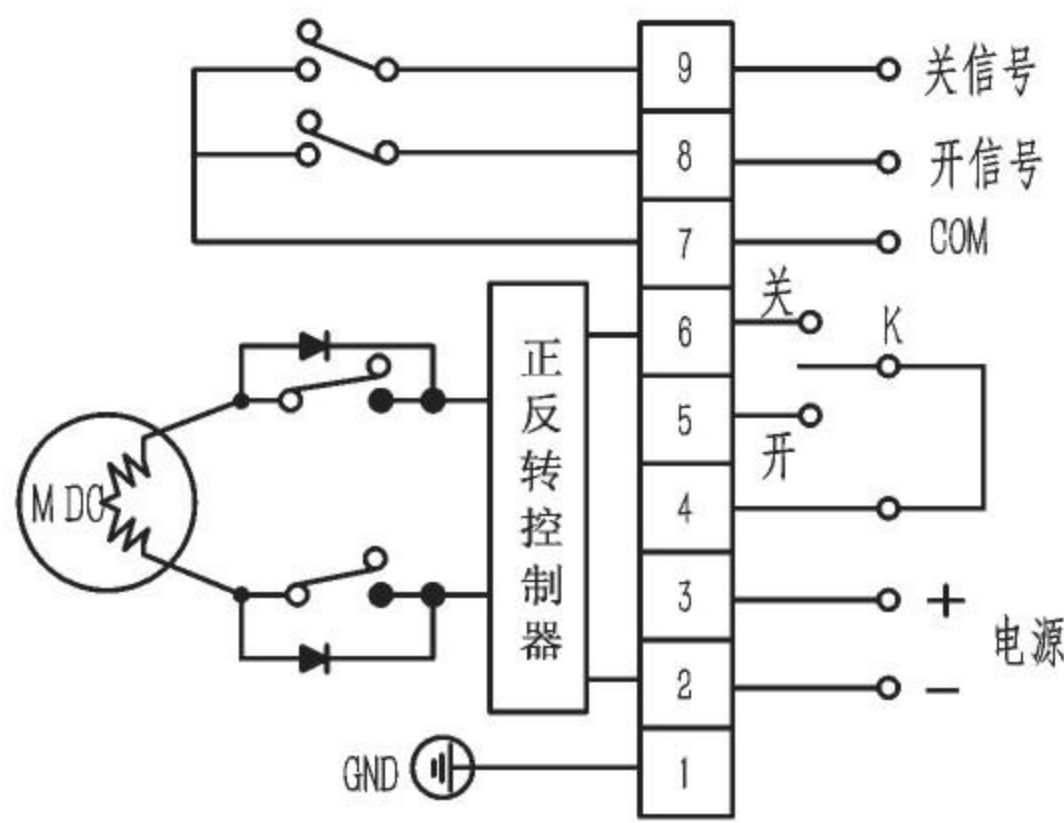


图5 直流正反控制型

DR

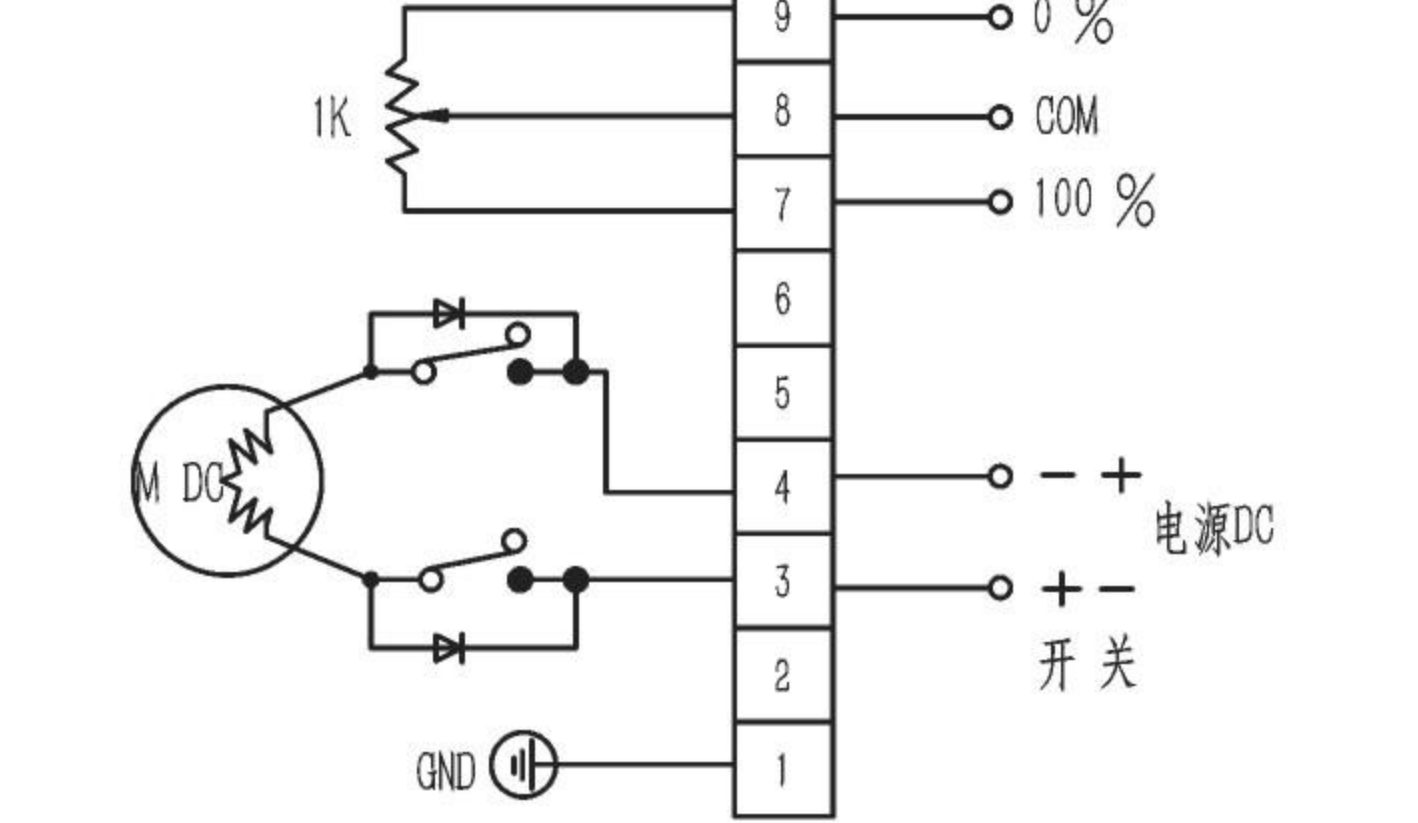


图6 直流带电位器输出型

DP

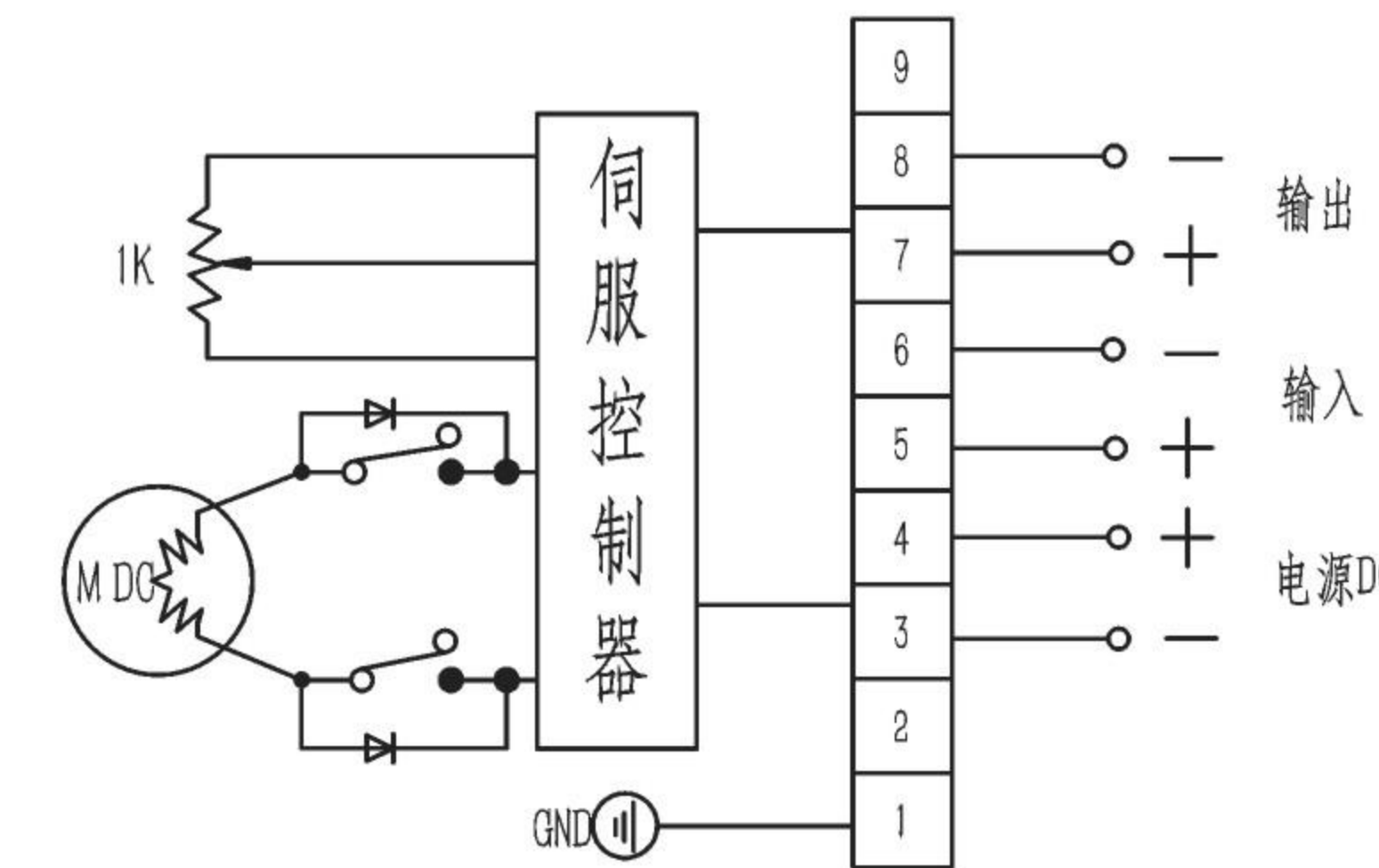


图7 直流基本调节型

T

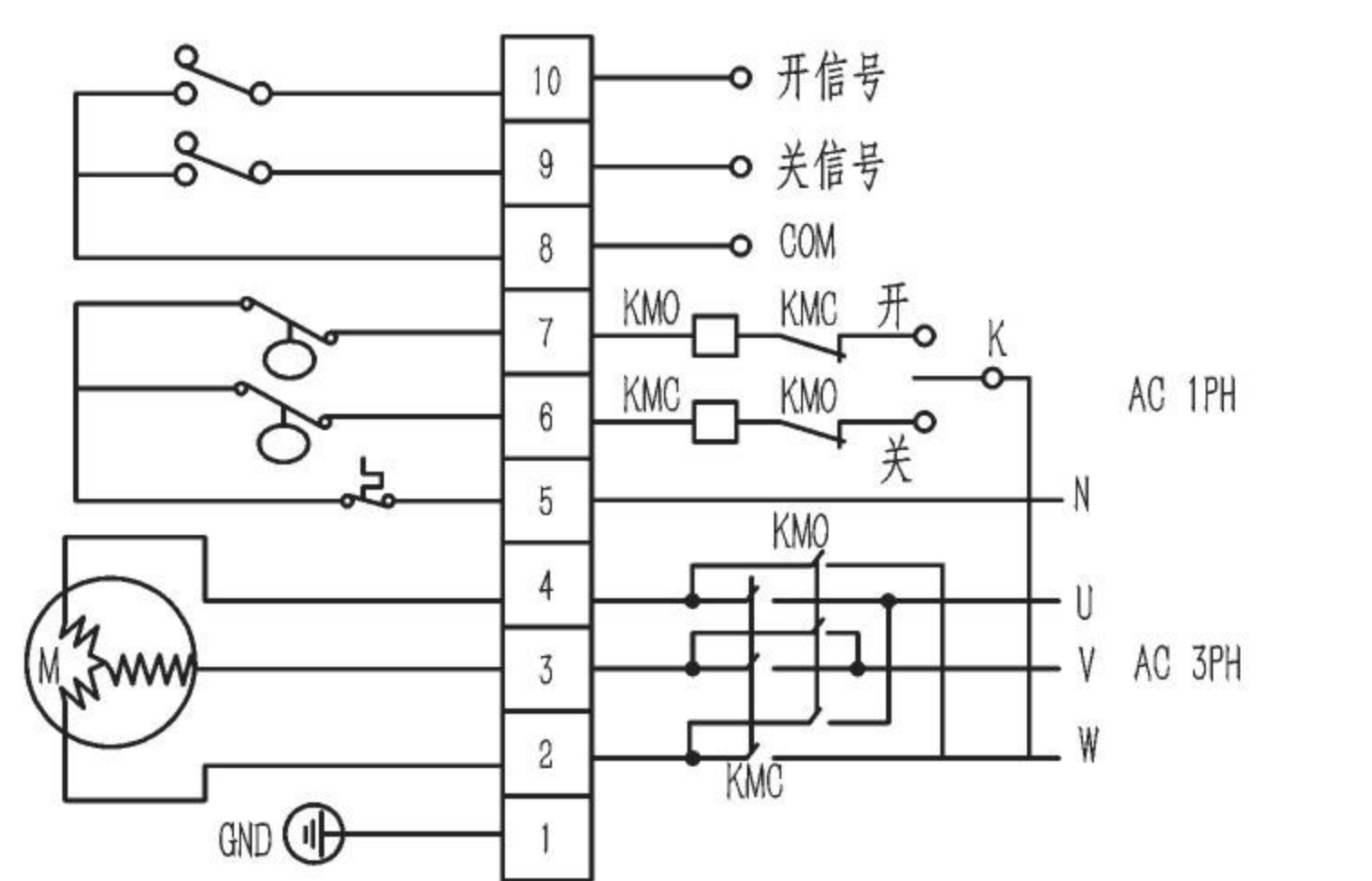


图8 380VAC普通开关型

注:调节型(带现场控制)线路图参见模块说明书。

BN003系列外形尺寸及性能参数

型号	BN003	
电源	DC24V	AC220V
电机功率	15W	18W
额定电流	2A	0.3A
标准时间/扭矩	10S/30Nm	20S/30Nm
动作模式	S R P DC DS DR DP	
回转角度	0-90°可调	
耐压等级	DC24V 500VDC 60S	AC220V 1500VAC 60S
绝缘等级	100MΩ/300VDC	100MΩ/500VDC
防护等级	IP66	
电气接口	2xM16x1.5防水接头	
保护装置	(自动恢复型)热保护器	
限位装置	电动工作:关位/开位 手动工作:机械限位机构	
安装方位	任意角度安装	
环境温度	-20°C-60°C	
箱体材料	铝合金	
选装功能	离合手轮	


BN005系列外形尺寸及性能参数

型号	BN005				
电源	DC24V	AC24V	AC110V	AC220V	AC380V
电机功率	20W	15W			
额定电流	1.8A	2A	0.5A	0.3A	0.1A
标准时间/扭矩	20S/50Nm	30S/50Nm			
可选时间/扭矩	25S/80Nm	30S/50Nm 15S/30Nm 30S/30Nm 30S/80Nm			
动作模式	S R P DC DS DR DP PL T				
回转角度	0-90°可调				
耐压等级	DC24V/AC24V 500VDC 60S AC110V/AC220V/AC380V 1500VAC 60S				
绝缘等级	DC24V/AC24V 100MΩ/250VDC AC110V/AC220V/AC380V 100MΩ/500VAC				
防护等级	IP66				
电气接口	2xM18x1.5防水接头				
保护装置	(自动恢复型)热保护器				
限位装置	电动工作:关位/开位 极限开关 手动工作:机械限位机构				
安装方位	任意角度安装				
环境温度	-20°C-60°C				
箱体材料	铝合金				
选装功能	除湿加热器、离合手轮				
备选型号	BN008				

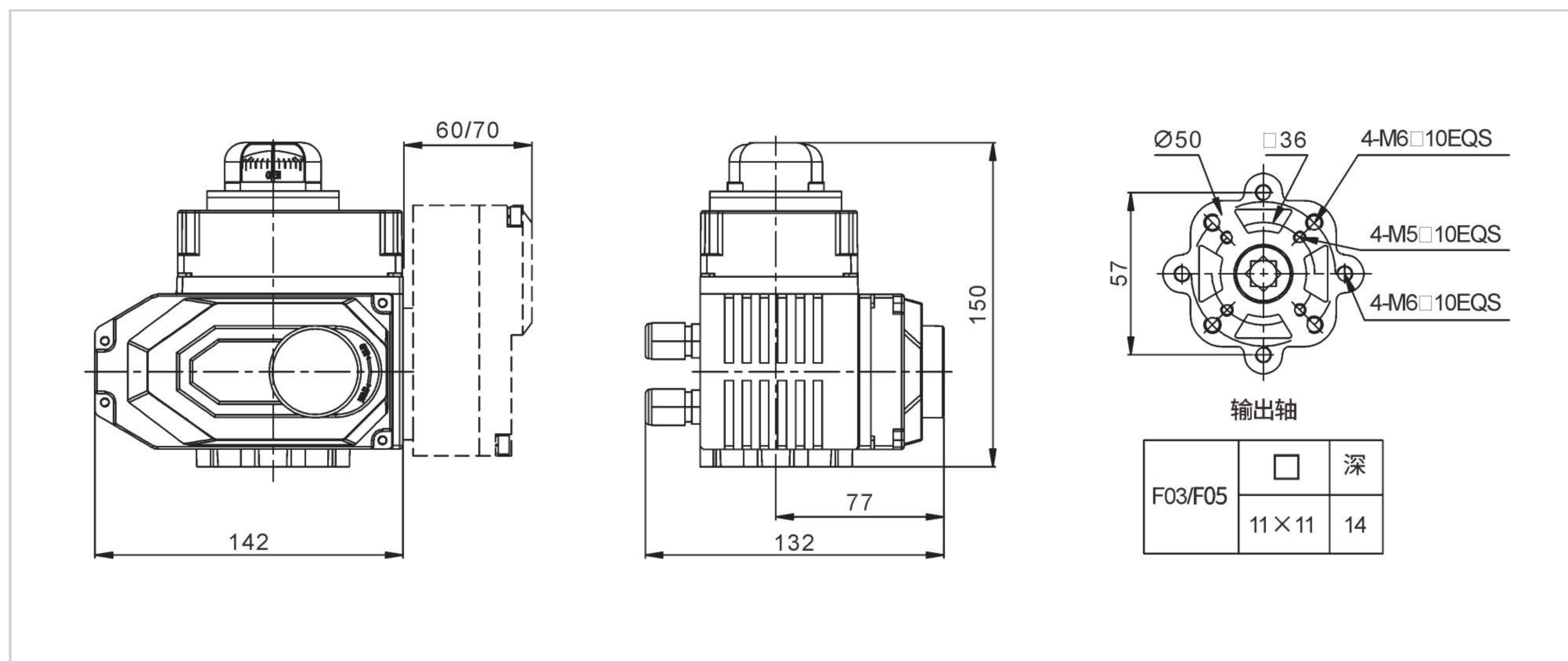


图9

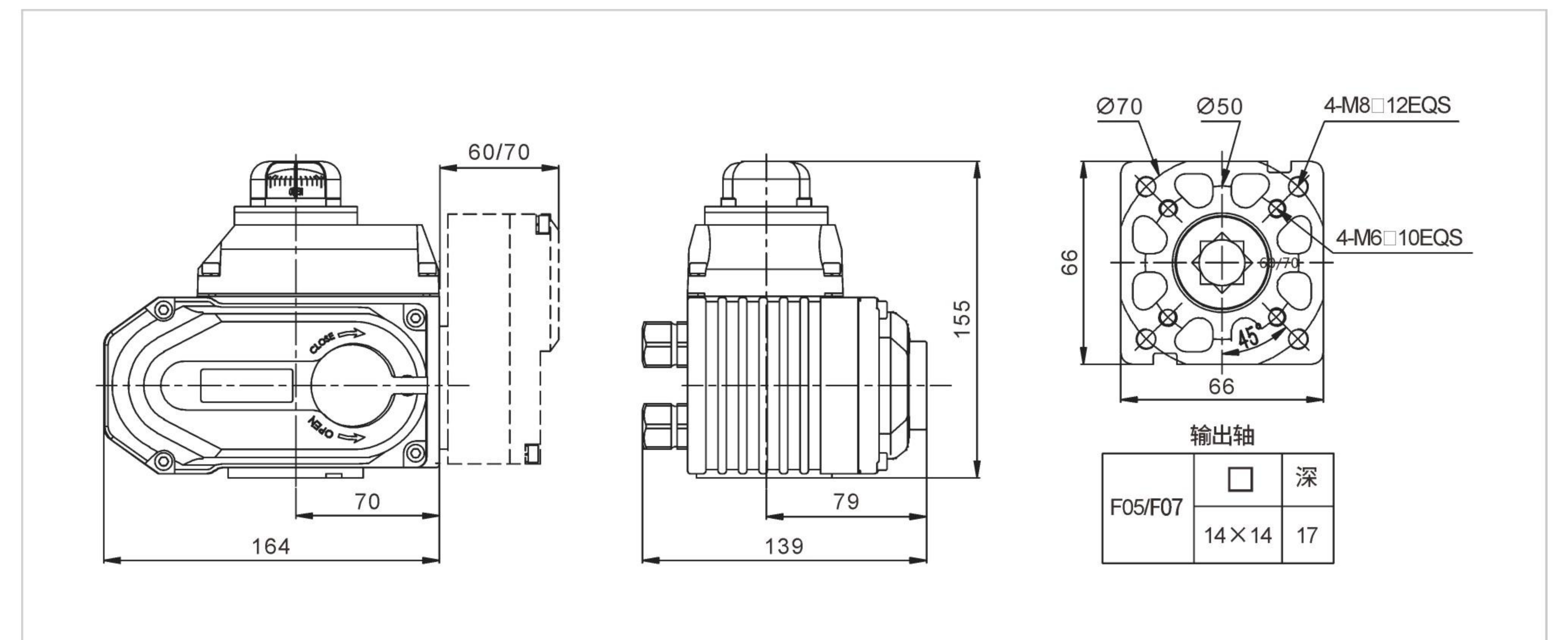


图10

BN010系列外形尺寸及性能参数

型号	BN010				
电源	DC24V	AC24V	AC110V	AC220V	AC380V
电机功率	25W	25W			
额定电流	2A	2.2A	0.6A	0.3A	0.2A
标准时间/扭矩	20S/100Nm	30S/100Nm			
可选时间/扭矩	15S/100Nm 30S/150Nm				
动作模式	S R P DC DS DR DP PL T				
回转角度	0-90°可调				
耐压等级	DC24V/AC24V 500VDC 60S AC110V/AC220V/AC380V 1500VAC 60S				
绝缘等级	DC24V/AC24V 100MΩ/250VDC AC110V/AC220V/AC380V 100MΩ/500VAC				
防护等级	IP66				
电气接口	2xM18x1.5防水接头				
保护装置	(自动恢复型)热保护器				
限位装置	电动工作:关位/开位 极限开关 手动工作:机械限位机构				
安装方位	任意角度安装				
环境温度	-20°C-60°C				
箱体材料	铝合金				
选装功能	除湿加热器、离合手轮				
备选型号	BN015				


BN020/040系列外形尺寸及性能参数

型号	BN020				BN040		
电源	DC24V	AC110V	AC220V	AC380V	AC110V	AC220V	AC380V
电机功率	35W	40W	40W	40W	60W	60W	60W
额定电流	4.5A	0.8A	0.4A	0.2A	1A	0.5A	0.3A
标准时间/扭矩	20S/200Nm	40S/200Nm			40S/400Nm		
可选时间/扭矩	20S/200Nm				20S/400Nm		
动作模式	S R P DC DS DR DP PL T						
回转角度	0-90°可调						
耐压等级	DC24V 500VDC 60S AC110V/AC220V/AC380V 1500VAC 60S						
绝缘等级	DC24V 100MΩ/250VDC AC110V/AC220V/AC380V 100MΩ/500VAC						
防护等级	IP66						
电气接口	2xM18x1.5防水接头						
保护装置	(自动恢复型)热保护器						
限位装置	电动工作:关位/开位 极限开关 手动工作:机械限位机构						
安装方位	任意角度安装						
环境温度	-20°C-60°C						
箱体材料	铝合金						
选装功能	除湿加热器、离合手轮						

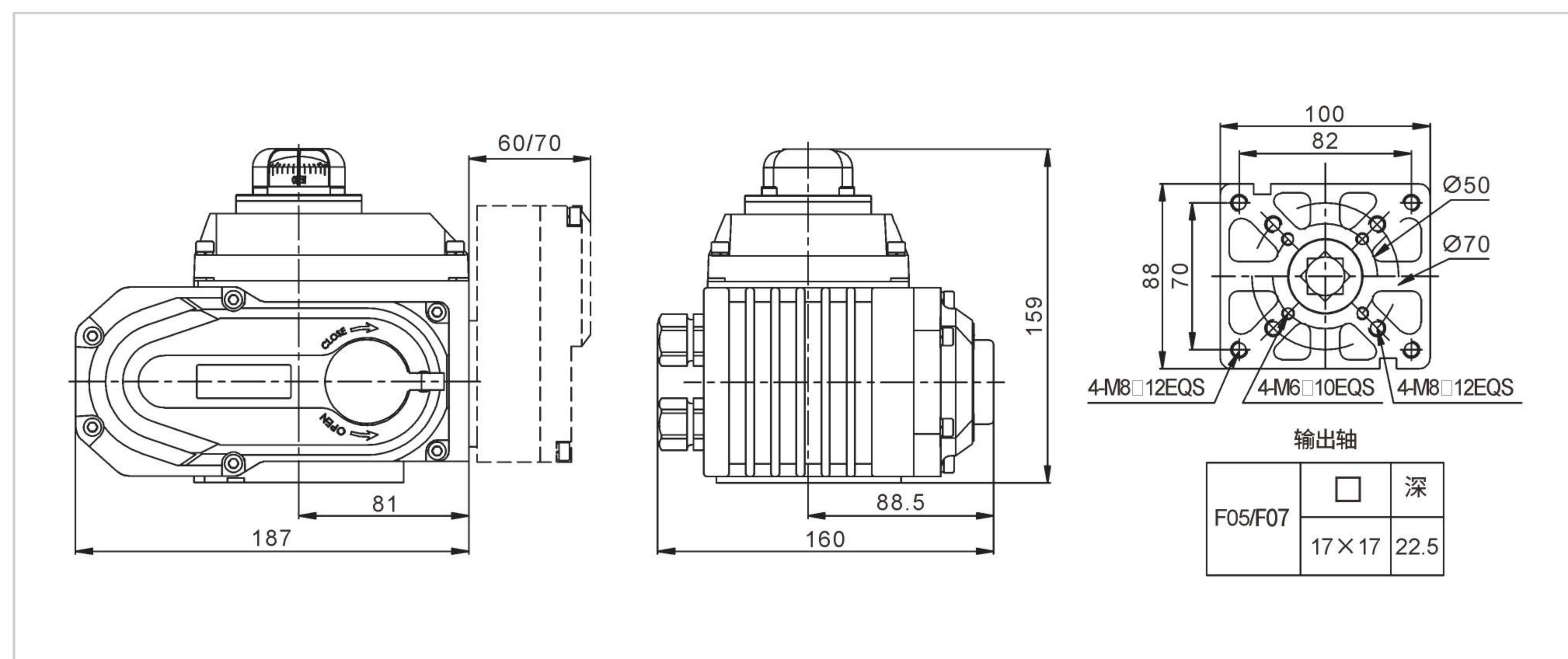


图11

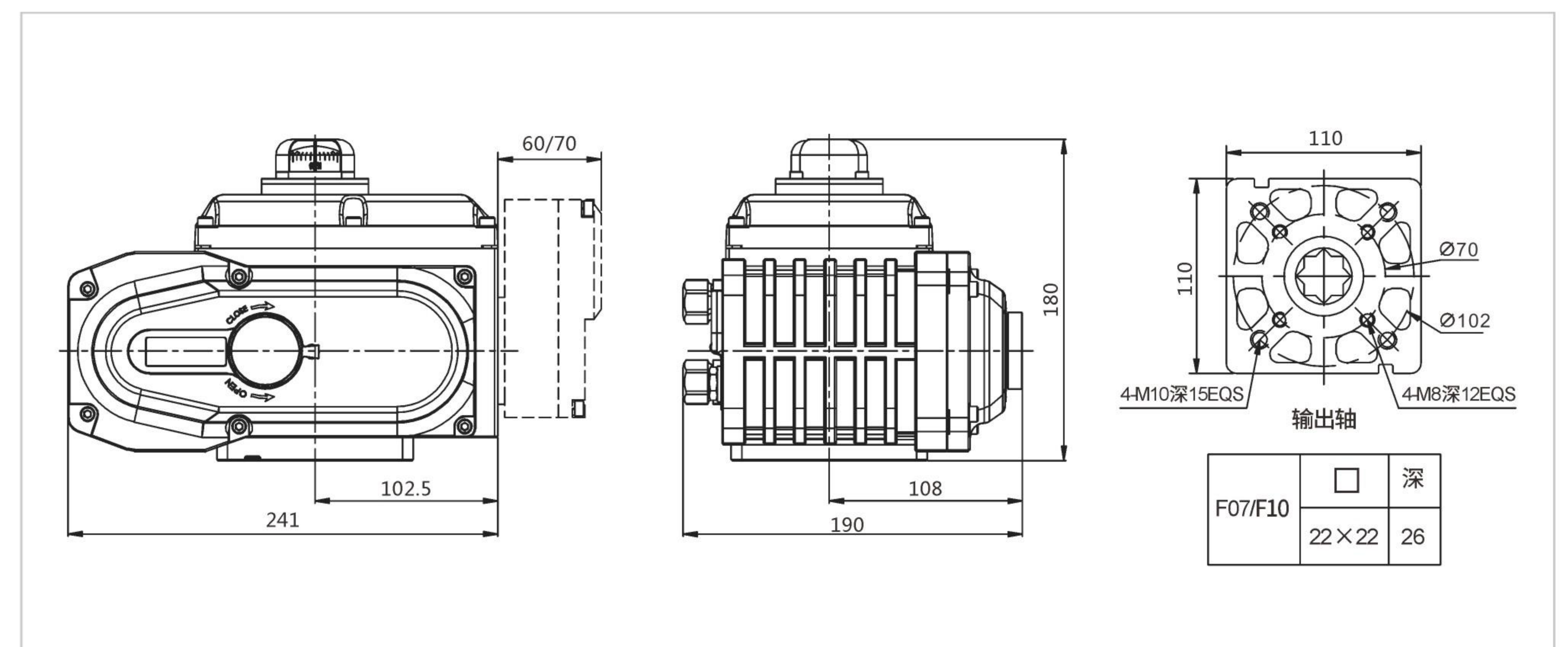


图12

BN060/100/150系列外形尺寸及性能参数

型号	BN060				BN100			BN150			
电源	DC24V	AC110V	AC220V	AC380V	AC110V	AC220V	AC380V	AC110V	AC220V	AC380V	
电机功率	70W	90W	90W	90W	120W	120W	120W	140W	140W	140W	
额定电流	7A	2.2A	1.1A	0.3A	2.4A	1.2A	0.4A	2.6A	1.3A	0.4A	
标准时间/扭矩	20S/ 400Nm		30S/ 600Nm		40S/600Nm			40S/1000Nm			55S/1500Nm
动作模式	S R P DC DS DR DP PL T										
回转角度	0-90°可调										
耐压等级	DC24V 500VDC 60S AC110V/AC220V/AC380V 1500VAC 60S										
绝缘等级	DC24V 100MΩ/250VDC AC110V/AC220V/AC380V 100MΩ/500VAC										
防护等级	IP66										
电气接口	2xM18x1.5防水接头										
保护装置	(自动恢复型)热保护器										
限位装置	电动工作:关位/开位 极限开关 手动工作:机械限位机构										
安装方位	任意角度安装										
环境温度	-20°C-60°C										
箱体材料	铝合金										
选装功能	除湿加热器、离合手轮										


安装调试
1 安装环境要求

- 1) 属非防爆产品, 所以不要安装在有爆炸性气体的地方。
- 2) 安装在有水淹没及户外请提前说明。
- 3) 请预留接线, 手动操作等维修用空间。
- 4) 为了避免雨水、阳光直射问题, 需要安装防护盖, 或选用防护等级IP67。
- 5) 基本安装方向尽量保持视窗向上面, 竖直管道执行器安装, 电缆接口向地面方向。

2 环境温度、介质温度

- 1) 环境温度在-30°C~60°C范围内。
- 2) 环境温度为零度以下时, 在机内加装除湿加热器。
- 3) 工作介质是高温时, 与阀门连接的支架起减少热传导的作用。
- 4) 工作介质温度60°C以下时请选用标准支架。
- 5) 工作介质温度60°C以上时请选用高温支架。

3 与阀门连接

- 1) 手动转动阀门, 确认无异常情况, 并转到全闭位置, 将支架固定在阀门上。
- 2) 将电动执行器放在支架上用螺栓和螺母轻轻拧上。
- 3) 将电动执行器转到关闭位置, 用联轴器和螺钉将阀门芯轴和电动执行器输出轴固定。
- 4) 用手柄转动电动执行器, 运动平稳, 注意不要越过设定的限位开关极限。

注意事项:

安装时, 注意使执行器的开关与阀门的开关一致。执行器底部的法兰符合ISO5211标准, 如果与之连接的阀门也符合此标准, 则可方便连接; 如不符合此标准, 则需另加支架连接。

4 调试说明
1) 行程限位的调整

转动手轮使执行器运动到阀门全关的位置。然后, 用扳手松开限位凸轮紧固螺母, 转动限位凸轮(黄色开, 红色关)将其调整到恰好压下限位开关, 并听到2次'咔哒'声再将限位凸轮紧固, 调好全关位置, 全开位置同样方法设定。(如图14所示)

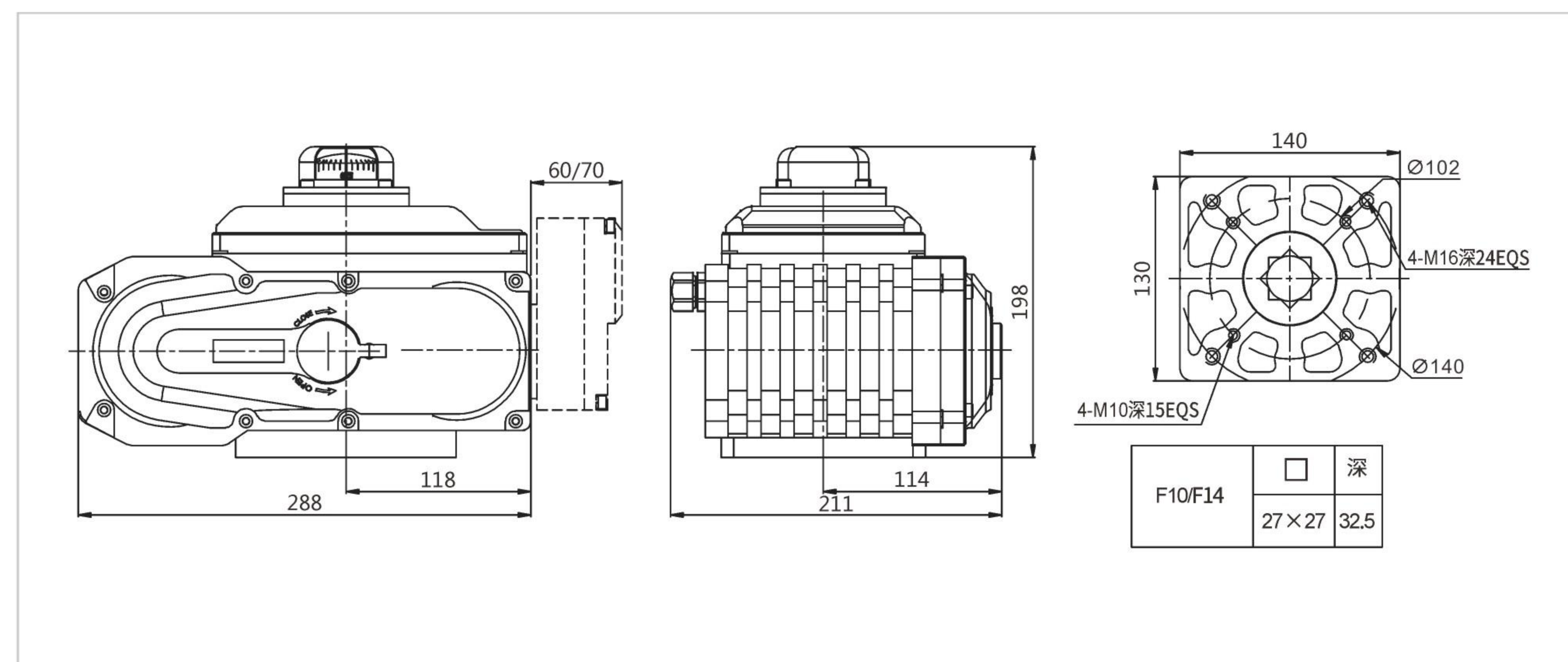


图13

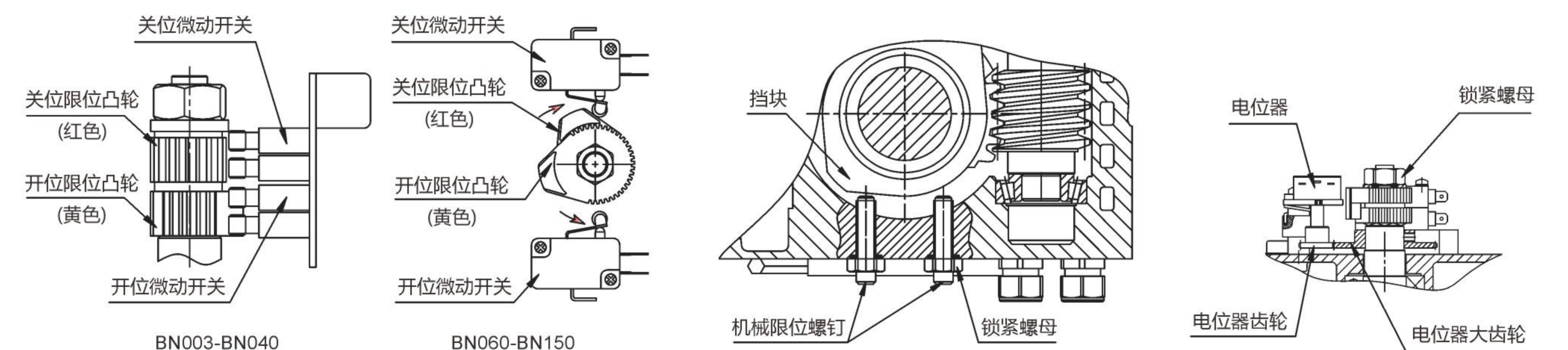


图14

图15

图16

2)机械限位的调整

松开机械限位螺钉的锁紧螺母,然后手动使执行器运动到全关的位置,旋转限位螺母,当其碰到里面的扇形齿轮后停止转动,再旋出两圈,最后上紧锁紧螺母。这样就设定好了执行器全关时的机械限位的位置。全开时的机械限位的位置的设定方式相同。(如图15所示)

3)电位器的调整

电位器在执行器中作为一种反馈信号输出,有三个输出引脚,中间引脚为输出,左右两边为电源(注意:电阻器不应出现阻值为零,跳变现象)。用手柄转动阀门到全开位置,以开到限位开关动作为准,用万用表测量,将接线端子上引脚电阻调整到35Ω-60Ω之间。若不正确可通过转动电位器传动齿轮调整。(如图16所示)

5 试运转

1)手动操作

进行手动操作时,必须先把电源切断;摘下防尘盖,将附带的扳手插入六角孔内;将手动手柄按顺时针方向转动使开度减少。注意:开度转到全开全闭位置时,极限开关产生动作再转动半圈,会碰到机械挡块上,若转动过度,会导致其他零件的损坏,因此要避免用力过大。

2)电动操作

注意:电动操作前,先用手动操作的方法,检查开度计和阀门的角度(全开全关时否一致)。

检查接线是否正确,同时必须先用外部切换开关,正确开闭动作。

确认以上状态之后,开始电动操作。

- (1)检查接线图,电源,输入,输出信号是否正确;
- (2)尽量不要改变内部接线;
- (3)如果电源为三相,应检查旋转方向;
- (4)手动使执行器处于半开/关位通电并输入开信号;
- (5)如果执行器向开位运行,说明接线正确;
- (6)如果运行相反,必须交换三根电源线中的两根。

6 保养润滑

- 1)产品使用特殊钼基润滑脂,所以无需加油;
- 2)定期转动:阀门长时间不工作时,可以定期驱动机器,检查有无异常;
- 3)模拟量调试说明请参阅执行器控制模块说明书(技术文件附件)。



基本调节型



调节型(带现场控制型式)



开关型



调节型(带现场控制、离合手轮型式)